



Imprimantes laser Dell 5230n/dn et 5350dn

Guide de l'utilisateur

Août 2009

www.dell.com | support.dell.com

Marques commerciales

Les informations contenues dans ce document peuvent faire l'objet de modifications sans préavis.

Toute reproduction de ce document, de quelque manière que ce soit, est strictement interdite sans l'autorisation écrite de Dell Inc. Marques utilisées dans ce texte : *Dell* et le logo *DELL* sont des marques commerciales de Dell Inc. ; *Microsoft* et *Windows* sont des marques déposées de Microsoft Corporation. D'autres marques et noms commerciaux peuvent être utilisés dans ce document pour faire référence à des entités se réclamant de ces marques et des noms de leurs produits. Dell Inc. exclut tout intérêt propriétaire dans les marques et les noms commerciaux autres que les siens.

Contenu

Consignes de sécurité	11
A propos de l'imprimante	13
Recherche d'informations à propos de l'imprimante.....	13
Configurations des imprimantes.....	15
Sélection d'un emplacement pour l'imprimante.....	17
Présentation du panneau de commandes de l'imprimante.....	18
Configuration supplémentaire de l'imprimante	20
Installation des options internes.....	20
Options internes disponibles	20
Accès à la carte logique pour l'installation des options internes	20
Installation d'une carte mémoire	22
Installation d'une carte mémoire flash ou d'une barrette microcode	23
Installation d'un port ISP (Internal Solutions Port)	26
Installation d'un disque dur sur l'imprimante	32
Installation des options matérielles.....	36
Ordre d'installation	36
Installation des bacs papier.....	36
Connexion des câbles.....	37
Vérification de la configuration de l'imprimante.....	38
Impression d'une page des paramètres de menu	39
Impression d'une page de configuration réseau	39
Configuration du logiciel d'impression.....	40
Installation du logiciel d'imprimante.....	40
Mise à jour des options disponibles dans le pilote d'imprimante	40
Configuration de l'impression sans fil.....	41
Informations requises pour configurer l'imprimante sur un réseau sans fil.....	41
Installation de l'imprimante sur un réseau sans fil (Windows)	42
Installation de l'imprimante sur un réseau sans fil (Macintosh).....	44
Installation de l'imprimante sur un réseau câblé.....	47
Modification des paramètres du port après l'installation d'un nouveau ISP réseau.....	49
Configuration de l'impression série.....	51
Chargement du papier et des supports spéciaux	53
Définition du type et du format de papier.....	53
Configurer l'imprimante à détecter le format du papier chargé dans un tiroir.....	53

Configuration des paramètres de papier Universel.....	54
Chargement du tiroir 250 feuilles ou 550 feuilles standard ou optionnel	55
Chargement du tiroir 2 000 feuilles.....	59
Alimentation du chargeur multifonction.....	62
Chargement des enveloppes.....	65
Chaînage et annulation du chaînage de tiroirs.....	66
Tiroirs chaînés	66
Annulation du chaînage de tiroirs.....	66
Chaînage de réceptacles.....	67
Attribution d'un nom Type perso <x>	67
Modification du nom Type perso <x>.....	68

Spécifications relatives au papier et aux supports spéciaux.....70

Spécifications relatives au papier.....	70
Caractéristiques du papier	70
Supports déconseillés	71
Choix du papier	71
Sélection de formulaires préimprimés et de papier à en-tête.....	72
Utilisation de papier recyclé et d'autres papiers de bureau.....	72
Stockage du papier	72
Formats, types et grammages de papiers pris en charge.....	73
Formats de papier pris en charge par l'imprimante.....	73
Types et grammages de papier pris en charge par l'imprimante	75

Vue d'ensemble du logiciel.....76

Centre du moniteur d'état.....	76
Programme de configuration de pilote.....	76
Utilitaire d'alertes pour l'imprimante Dell.....	76
Dell Toner Management System.....	77
fenêtre d'état d'impression	77
Application de commande de fournitures pour imprimante Dell.....	77

impression.....79

Impression d'un document.....	79
Impression sur des supports spéciaux.....	80
Conseils sur l'utilisation du papier à en-tête.....	80
Conseils sur l'utilisation des transparents.....	80
Conseils sur l'utilisation des enveloppes.....	80
Conseils sur l'utilisation des étiquettes.....	81
Conseils sur l'utilisation des bostols	81

Impression de travaux confidentiels et suspendus.....	82
Travaux d'impression suspendus.....	82
Impression de travaux confidentiels et suspendus.....	82
Impression à partir d'un lecteur flash.....	84
Impression de pages d'informations.....	85
Impression de la liste des échantillons de polices.....	85
Impression d'une liste des répertoires.....	85
Impression des pages de test de qualité d'impression.....	86
Annulation d'un travail d'impression.....	86
Annulation d'un travail d'impression depuis le panneau de commandes de l'imprimante.....	86
Annulation d'un travail d'impression depuis l'ordinateur.....	86

Présentation des menus de l'imprimante.....88

Liste des menus.....	88
Menu Papier.....	89
Menu Alimentation par défaut.....	89
Menu Format/Type papier.....	89
Configurer MF, menu.....	92
Enveloppe soignée.....	93
Menu Changer format.....	93
Menu Texture du papier.....	93
Menu Grammage du papier.....	95
Menu Chargement du papier.....	97
Types personnalisés, menu.....	98
Menu Configuration générale.....	99
Menu Configuration du réceptacle.....	99
Menu Rapports.....	101
Menu Réseau/Ports.....	102
Menu Carte réseau active.....	102
Menus Réseau standard ou Réseau <x>.....	102
Menu Rapports (disponible sous le menu Réseau/Ports).....	103
Menu Carte réseau.....	104
Menu TCP/IP.....	104
Menu IPv6.....	106
Menu Sans fil.....	106
Menu AppleTalk.....	107
Menu NetWare.....	107
USB, menu.....	108
Parallèle, menu.....	110
Menu Série <x>.....	112
Menu Configuration SMTP.....	114
Menu Sécurité.....	116
menu Divers.....	116

Menu Impression confidentielle	116
menu Journal d'audit de sécurité	117
Menu Définir date/heure	117
Menu Paramètres.....	118
Paramètres généraux, menu	118
Configuration, menu	122
Finition, menu	123
Menu Qualité.....	126
Menu Utilitaires	127
Menu XPS.....	128
Menu PDF	128
Menu PostScript	128
Menu Emul PCL.....	129
Menu PPDS.....	131
Menu HTML.....	133
Menu Image.....	134
Menu Aide.....	134

Maintenance de l'imprimante.....135

Nettoyage de la partie externe de l'imprimante.....	135
Stockage des fournitures.....	135
Economie des fournitures.....	135
Vérification de l'état des fournitures.....	136
Vérification de l'état des fournitures à partir du panneau de commandes de l'imprimante.....	136
Vérification de l'état des fournitures à partir de l'ordinateur réseau	136
Commande de fournitures.....	136
Imprimante connectée à un réseau	136
Imprimante connectée localement à un ordinateur	136
Remplacement des fournitures.....	137
Remplacement de la cartouche de toner	137
Remplacement du kit du photoconducteur	139
Recyclage des produits Dell.....	142
Déplacement de l'imprimante.....	142
Avant de déplacer l'imprimante.....	142
Déplacement de l'imprimante	143
Transport de l'imprimante.....	143

Support administratif.....144

Utilisation du serveur Web incorporé.....	144
Vérification de l'état du périphérique.....	144
Configuration des alertes par e-mail.....	144

Affichage des rapports.....	145
Réglage de l'option Economie d'énergie.....	145
Restauration des paramètres usine.....	146

Elimination des bourrages.....147

Réduction des risques de bourrage.....	147
Explication des numéros de bourrage papier et identification des zones de bourrage.....	148
200 bourrage papier.....	148
201 bourrage papier.....	149
202 – 203 Bourrages papier.....	150
230 Bourrage papier.....	151
231 – 239 Bourrages papier (dispositif recto verso externe en option).....	153
241 – 245 Bourrages papier.....	155
250 Bourrage papier.....	155
Bourrage papier 260.....	156
Bourrages papier 271–279.....	157
Bourrages papier 280	157
281 Bourrage papier.....	158
282 Bourrage papier.....	158
283 Bourrage agrafes.....	159

Dépannage.....161

Résolution de problèmes de base.....	161
Résolution des problèmes de base relatifs à l'imprimante.....	161
Le serveur Web incorporé ne s'ouvre pas.....	161
Présentation des messages de l'imprimante.....	162
Remplacez <source alim> par <Nom type perso>.....	162
Remplacer <source alim> par <chaîne perso>.....	162
Remplacer <source alim> par <format>.....	163
Remplacer <source alim> par <type> <format>.....	163
Vérifiez le branchement du dispositif recto verso	163
Vérifiez la connexion du tiroir <x>	164
Fermer la porte <x>	164
Fermez la porte ou insérez une cartouche	164
Fermer la porte latérale de l'unité de finition.....	164
Fermer le capot supérieur de l'unité de finition	165
Disque endommagé.....	165
Insérer le tiroir <x>	165
Installez le réceptacle <x> ou annulez une impression.....	165
Installez le dispositif recto verso ou annulez l'impression.....	165

Installez le chargeur d'enveloppes ou annuler le travail d'impression	165
Installer le tiroir <x> ou annuler une impression	166
Installer la cartouche MICR.....	166
Charger <source alim.> avec <Nom type perso>	166
Charger <source d'alimentation> avec <chaîne personnalisée>	166
Charger <source d'alimentation> avec <format>	166
Charger <source alim.> avec <type> <format>	167
Charger un chargeur manuel avec <Nom type perso>	167
Charger un chargeur manuel avec <Chaîne perso>	167
Charger un chargeur manuel avec <Format>.....	167
Charger un chargeur manuel avec <type> <format>.....	168
Charger agrafes	168
Replacer le réceptacle <x>	168
Replacer le réceptacle <x> – <y>.....	169
Remplacez le chargeur d'enveloppes	169
Retirer le papier du réceptacle standard	170
Retirer le papier du réceptacle <x>.....	170
Retirer le papier de tous les réceptacles.....	170
Retirer le papier de <nom de l'ensemble de réceptacles chaînés>	170
Disque non pris en charge.....	170
30.yy Recharge non valide, remplacer cartouche.....	170
31.yy Cartouche manquante ou défectueuse	170
32.yy Réf. cartouche non prise en charge par le périphérique	170
34 Papier court.....	171
35 Mémoire insuffisante pr prendre en ch. la fction Economiser ressources	171
37 Mémoire insuf. pour assembl. trav.	171
37 Mémoire insuffisante pour défragmenter la mémoire flash	171
37 Mémoire insuffisante, travaux suspendus supprimés.....	172
38 Mémoire saturée	172
39 Page complexe, des données risquent de ne pas être imprimées	172
50 Erreur de police PPDS.....	172
52 Espace insuffisant dans la mémoire flash pour les ressources	172
53 Mémoire flash non formatée détectée	173
54 Erreur de logiciel réseau standard	173
55 Option ds empl. <x> non prise en charge	173
56 Port USB standard désactivé.....	173
56 Port parallèle standard désactivé.....	173
58 Trop de disques installés	174
58 Trop d'options mémoire flash installées	174
58 Trop de tiroirs.....	174
59 dispositif recto verso incompatible.....	174
59 Chargeur d'enveloppes incompatible	174
59 réceptacle incompatible <x>	175
59 tiroir incompatible <x>.....	175
61 Disque défectueux	175

80 Maintenance planifiée	175
84 Avertissement de fin de durée de vie du kit PC.....	175
84 Remplacer kit PC	175
88 Niveau cartouche bas	175
88.yy Remplacer la cartouche	176
1565 Erreur émulation, charger option émulation.....	176
Résolution des problèmes d'impression.....	176
Les PDF multilingues ne s'impriment pas.....	176
Le panneau de commandes de l'imprimante n'affiche rien ou uniquement des losanges.	176
Les travaux ne s'impriment pas	176
Les travaux confidentiels et suspendus ne s'impriment pas	177
L'impression d'un travail prend plus de temps que prévu	177
Le travail est imprimé depuis un tiroir inapproprié ou sur un papier inadéquat	178
Des caractères incorrects s'impriment.....	178
La fonction de chaînage des tiroirs ne fonctionne pas	178
Les travaux volumineux ne sont pas assemblés.....	179
Des sauts de page inattendus se produisent	179
Résolution des problèmes de télécopie.....	180
L'option ne fonctionne pas correctement ou ne fonctionne plus après son installation	180
Tiroirs papier.....	180
Résolution des problèmes du bac 2 000 feuilles	181
Chargeur d'enveloppes	181
Carte mémoire	182
Carte mémoire flash.....	182
Disque dur avec adaptateur	182
Port ISP (Internal Solutions Port).....	182
Résolution des problèmes de chargement du papier.....	182
Bourrages papier fréquents	182
Le message Bourrage papier reste affiché après le dégagement du bourrage.....	183
La page bloquée ne se réimprime pas une fois le bourrage supprimé	183
Résolution des problèmes de qualité d'impression.....	183
Identification des problèmes de qualité d'impression.....	183
Pages vierges.....	184
Les images sont détournées.....	184
Images rémanentes	185
Fond gris	185
Les marges sont incorrectes	186
Papier recourbé	186
Irrégularités d'impression	187
Défauts répétés	187
L'impression est inclinée sur la page	188
Des rayures noires ou blanches apparaissent sur les transparents ou le papier	188
Impression trop sombre	189
Impression trop claire	190

Pages de couleur unie.....	191
Rayures verticales	191
Rayures horizontales	192
Un fond gris ou une tonalité de fond apparaît sur la page	193
Effacement du toner	193
Des traces de toner se déposent sur la page	194
La qualité d'impression des transparents laisse à désirer	194
La densité d'impression est inégale.....	194
Contact du support technique.....	195


Annexe.....	196
--------------------	------------

Index.....	198
-------------------	------------

Consignes de sécurité


Branchez le cordon d'alimentation sur une prise électrique correctement mise à la terre, située à proximité de l'appareil et facile d'accès.


Ne placez pas ce produit et ne l'utilisez pas à proximité d'une source humide.


 **AVERTISSEMENT—RISQUE DE BLESSURE** : ce produit utilise un laser. L'utilisation de commandes ou de réglages ou la mise en place de procédures autres que celles spécifiées dans le présent manuel peuvent entraîner des risques d'exposition aux rayonnements laser.


Ce produit utilise un procédé d'impression thermique qui chauffe le support d'impression, ce qui peut provoquer des émanations provenant du support. Vous devez lire intégralement la section relative aux instructions de mise en service qui traitent du choix des supports d'impression afin d'éviter d'éventuelles émanations dangereuses.

Soyez prudent lorsque vous remplacez une batterie au lithium.

 **AVERTISSEMENT—RISQUE DE BLESSURE** : si vous ne respectez pas les instructions de remplacement de la batterie, vous risquez de provoquer une explosion. Remplacez-la uniquement par une batterie identique ou de type équivalent. Ne rechargez pas, ne désassemblez pas et ne brûlez pas la batterie au lithium. Lors de la mise au rebut, respectez les instructions du fabricant et les réglementations locales.

 **MISE EN GARDE—SURFACE BRULANTE** : l'intérieur de l'imprimante risque d'être brûlant. Pour réduire le risque de brûlure, laissez la surface ou le composant refroidir avant d'y toucher.

 **AVERTISSEMENT—RISQUE DE BLESSURE** : l'imprimante pèse plus de 18 kg (40 lb). L'intervention d'au moins deux personnes est donc nécessaire pour la soulever sans risque.


 **AVERTISSEMENT—RISQUE DE BLESSURE** : avant de déplacer l'imprimante, suivez les instructions ci-dessous pour éviter de vous blesser ou d'endommager l'imprimante :

- Mettez l'imprimante hors tension à l'aide du commutateur d'alimentation et débranchez le cordon d'alimentation de la prise murale.
- Débranchez tous les cordons et câbles de l'imprimante avant de la déplacer.
- Soulevez l'imprimante pour l'extraire du bac optionnel, puis posez-la à côté au lieu d'essayer de soulever le bac et l'imprimante en même temps.

Remarque : utilisez les poignées situées de part et d'autre de l'imprimante pour l'extraire du bac optionnel.


Utilisez uniquement le cordon d'alimentation fourni avec cet appareil ou le cordon de remplacement autorisé par le fabricant.

Lorsque vous branchez cet appareil au réseau téléphonique public commuté, utilisez uniquement le cordon de raccordement téléphonique (RJ11) fourni avec l'appareil, un câble téléphonique 26 AWG ou un cordon de remplacement plus long.


 **MISE EN GARDE—RISQUE D'ELECTROCUTION** : si vous souhaitez accéder à la carte logique ou installer des lecteurs de mémoire ou du matériel en option, alors que l'imprimante est déjà en service, mettez celle-ci hors tension et débranchez-la de la prise murale avant de poursuivre. Si d'autres périphériques sont connectés à l'imprimante, mettez-les hors tension et débranchez les câbles reliés à l'imprimante.

 **MISE EN GARDE—RISQUE D'ELECTROCUTION** : Vérifiez que toutes les connexions externes (telles que les connexions Ethernet et téléphonique) sont correctement installées dans les ports appropriés.

Ce produit a été conçu, testé et approuvé afin de satisfaire à des normes de sécurité générale strictes et d'utiliser des composants spécifiques du fabricant. Les caractéristiques de sécurité de certains éléments ne sont pas toujours connues. Le fabricant n'est pas responsable de l'utilisation de pièces de rechange d'autres fabricants.


 **AVERTISSEMENT—RISQUE DE BLESSURE** : abstenez-vous de tordre, de plier, d'écraser le câble d'alimentation ou de poser des objets lourds dessus. Ne le soumettez pas à une usure ou une utilisation abusive. Ne le coincez pas entre des objets tels que des meubles et des murs. Une mauvaise utilisation du câble d'alimentation risque d'entraîner un incendie ou un choc électrique. Vérifiez régulièrement que le câble d'alimentation ne présente pas des signes de mauvaise utilisation. Avant de l'examiner, débranchez-le de la prise électrique.

Pour toute intervention ou réparation autre que celle décrite dans la documentation de l'utilisateur, adressez-vous à un technicien qualifié.

 **MISE EN GARDE—RISQUE D'ELECTROCUTION** : pour éviter tout risque de choc électrique lors du nettoyage de l'extérieur de l'imprimante, débranchez le cordon d'alimentation de la prise murale ainsi que tous les câbles de l'imprimante avant de commencer.

A propos de l'imprimante

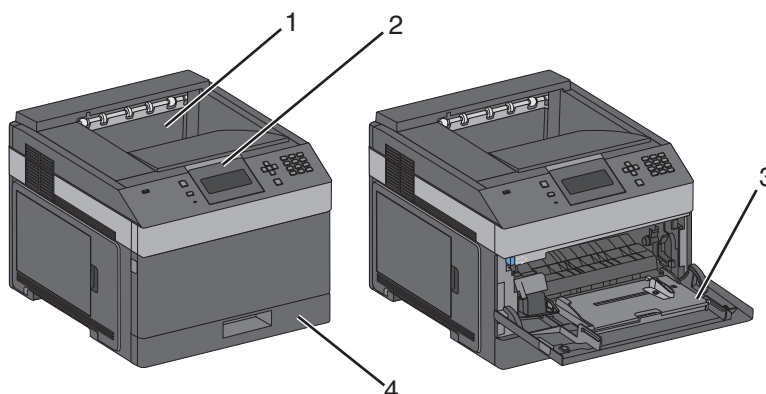
Recherche d'informations à propos de l'imprimante

Que recherchez-vous ?	Trouvez-le ici
Instructions pour l'installation initiale : <ul style="list-style-type: none">• Connexion à l'imprimante• Installation du logiciel d'impression	Documentation de configuration : la documentation de configuration est fournie avec l'imprimante.
Instructions de configuration et d'utilisation de l'imprimante supplémentaires : <ul style="list-style-type: none">• Sélection et stockage du papier et des supports spéciaux• Chargement du papier• Impression en fonction du modèle de votre imprimante• Configuration des paramètres de l'imprimante• Affichage et impression de documents et de photos• Configuration et utilisation d'un logiciel d'impression• Configuration d'une imprimante sur un réseau selon votre modèle d'imprimante• Informations sur l'entretien de l'imprimante• Dépannage et résolution des problèmes• Fiche de référence pratique à conserver à proximité de l'imprimante	<p><i>Guide de l'utilisateur</i> : le <i>guide de l'utilisateur</i> est disponible sur le CD <i>Logiciel et documentation</i>.</p> <p><i>Référence rapide</i>—Le contenu de la fiche <i>Référence rapide</i> est disponible sur le CD <i>Logiciel et documentation</i> à la rubrique « Consulter des informations supplémentaires »</p> <p>Pour les mises à jour, consultez notre site Web à l'adresse support.dell.com.</p>
Aide à l'utilisation du logiciel d'impression	<p>Aide Windows ou Mac : exécutez un logiciel d'impression et cliquez sur Aide.</p> <p>Cliquez sur  pour afficher l'aide contextuelle.</p> <p>Remarques :</p> <ul style="list-style-type: none">• Le menu Aide est automatiquement installé avec le logiciel d'impression.• Le logiciel d'impression se trouve dans le dossier d'imprimantes ou sur le bureau, selon votre système d'exploitation.

Que recherchez-vous ?	Trouvez-le ici
<p>Des informations, des mises à jour ou un support technique récents :</p> <ul style="list-style-type: none"> • Documentation • Téléchargement de pilotes d'impression • Mises à niveau du produit • Assistance téléphonique et informations de réparation • Suivi de commande • Assistance en ligne par messagerie instantanée • Assistance par E-mail • Assistance par téléphone 	<p>Site Web d'assistance Dell : support.dell.com</p> <p>Les numéros de téléphone de l'assistance et les heures de permanence pour votre zone ou pays sont disponibles sur le site Web d'assistance.</p> <p>Veillez à avoir ces informations à portée de main lorsque vous contactez l'assistance afin que votre requête soit traitée plus rapidement :</p> <ul style="list-style-type: none"> • Numéro d'identification du service • Code de service express <p>Remarque : Le numéro d'identification du service et le code de service express sont affichés sur les étiquettes situées sur votre imprimante.</p>
<ul style="list-style-type: none"> • Logiciel et pilotes : pilotes certifiés pour votre imprimante et programmes d'installation du logiciel d'imprimante Dell • Fichiers Lisez-moi : modifications techniques de dernière minute ou matériel de référence technique avancé pour utilisateurs ou techniciens expérimentés 	<p>CD <i>Logiciel et documentation</i></p>
<ul style="list-style-type: none"> • Fournitures et accessoires de mon imprimante • Remplacement des cartouches d'encre 	<p>Site Web de fournitures d'imprimante Dell : dell.com/supplies</p> <p>Vous pouvez acheter des fournitures d'imprimante en ligne, par téléphone ou dans le magasin de votre choix.</p>
<ul style="list-style-type: none"> • Informations de sécurité en vue de l'utilisation de mon imprimante • Informations réglementaires • Informations de garantie 	<p><i>Guide d'informations sur le produit</i></p> <div data-bbox="1040 1079 1232 1327" data-label="Image"> </div> <p>Remarque : Il se peut que le <i>Guide d'informations sur le produit</i> ne soit pas disponible pour votre pays ou votre zone.</p>

Configurations des imprimantes

Modèle de base

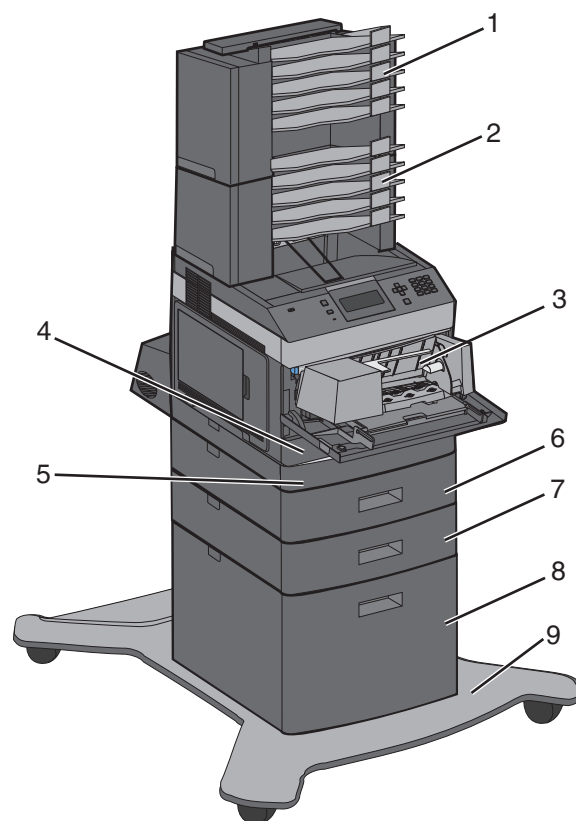


	Fonction	Capacité de supports ¹
1	Réceptacle standard	350 feuilles
2	Panneau de commandes de l'imprimante	Non applicable
3	Chargeur multifonction	100 feuilles
4	Tiroir standard (Tiroir 1)	250 ou 550 feuilles

¹ Basé sur du papier de 75 g/m² (20 lb).

Modèle entièrement configuré

⚠ MISE EN GARDE—RISQUE DE BASCULEMENT : Les configurations de montage sur le sol nécessitent un meuble supplémentaire pour des raisons de stabilité. Vous devez utiliser un support ou un socle d'imprimante pour utiliser un tiroir d'alimentation de haute capacité, un dispositif recto-verso et une option d'alimentation papier, ou plusieurs options d'alimentation papier.



	Options/Fonctions	Capacité de supports ¹
1	Boîte aux lettres 5 cases ²	500 feuilles
2	Boîtes aux lettres 5 cases	500 feuilles
3	Chargeur d'enveloppes	85 enveloppes
4	Tiroir standard (Tiroir 1)	250 ou 550 feuilles
5	Dispositif recto verso ³	Non applicable
6	Tiroir optionnel (Tiroir 2)	550 feuilles
7	Tiroir optionnel (Tiroir 3)	550 feuilles
8	Tiroir 2000 feuilles optionnel (Tiroir 4)	2000 feuilles
9	Socle à roulettes	Non applicable

¹ Basé sur du papier de 75 g/m² (20 lb).

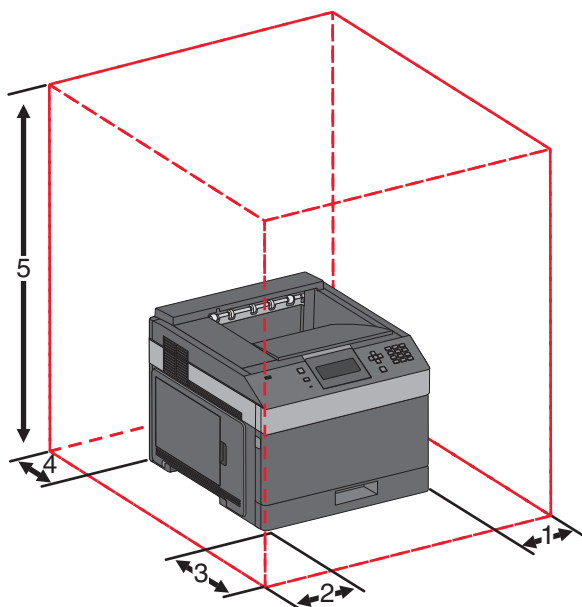
² L'imprimante prend en charge jusqu'à trois dispositifs d'extension de la sortie, deux boîtes aux lettres 5 cases, un dispositif d'extension de sortie haute capacité (non présenté) ou un dispositif d'agrafage (non présenté).

³ Dispositif recto verso en option disponible sur les modèles de base avec un tiroir 250 feuilles standard. Les modèles ayant un tiroir 550 feuilles standard peuvent être dotés d'un dispositif recto verso interne.

Sélection d'un emplacement pour l'imprimante

Lorsque vous choisissez un emplacement pour l'imprimante, faites en sorte de laisser suffisamment d'espace pour ouvrir les tiroirs, les capots et les portes. Si vous envisagez d'installer des options, prévoyez l'espace nécessaire. Important :

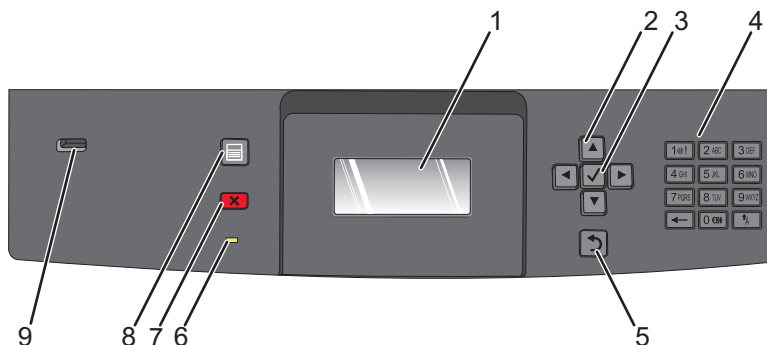
- Assurez-vous que la qualité de l'air de la pièce satisfait aux dernières exigences de la norme ASHRAE 62.
- Posez-la sur une surface plane, stable et propre.
- Veuillez suivre les instructions suivantes :
 - l'imprimante ne doit pas être exposée directement aux courants d'air provenant des appareils de climatisation, des chauffages ou des ventilateurs ;
 - l'imprimante ne doit pas être exposée directement aux rayons du soleil, à un taux d'humidité élevé ou à des variations de températures ;
 - l'imprimante doit être, propre et maintenue au sec.
- Respectez l'espace disponible recommandé autour de l'imprimante pour qu'elle soit correctement ventilée :

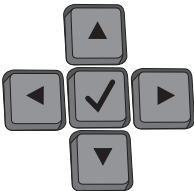






1	Côté droit	31 cm
2	Côté gauche	31 cm
3	Avant	51 cm
4	Arrière	31 cm
5	Haut ¹	137 cm

¹ Autorise en plus des options de sortie.

Présentation du panneau de commandes de l'imprimante



Élément	Description
1 Ecran	Affiche des messages et des images décrivant l'état actuel de l'imprimante.
2 Boutons de navigation 	Appuyez sur la flèche vers le bas ou vers le haut pour faire défiler les menus, les éléments de menu, ou pour augmenter ou diminuer une valeur numérique. Appuyez sur la flèche de droite ou de gauche pour faire défiler les paramètres de menu (appelés également valeurs ou options), ou pour faire défiler du texte qui continue sur un autre écran.
3 Option 	<ul style="list-style-type: none"> Ouvre une option de menu et affiche les paramètres ou les valeurs disponibles. Cet astérisque (*) indique qu'il s'agit du paramètre actuel. Enregistre cette option de menu en tant que nouveau paramètre utilisateur par défaut. <p>Remarques :</p> <ul style="list-style-type: none"> Lorsqu'un nouveau paramètre est enregistré en tant que paramètre utilisateur par défaut, il s'applique jusqu'à ce qu'un nouveau paramètre soit enregistré ou jusqu'à ce que les paramètres usine soient restaurés. Les paramètres choisis à partir d'un logiciel peuvent également modifier ou annuler les paramètres utilisateur par défaut sélectionnés dans le panneau de commandes.
4 Pavé numérique	Saisissez les numéros ou symboles sur l'écran.
5 Retour 	Retourne à l'écran précédent.

Elément		Description
6	Voyant	Indique l'état de l'imprimante : <ul style="list-style-type: none"> • Eteint : l'imprimante est hors tension. • Vert clignotant : l'imprimante préchauffe, traite des données ou est en cours d'impression. • Vert fixe : l'imprimante est sous tension, mais en attente. • Rouge fixe : une intervention de l'opérateur est nécessaire.
7	Arrêter 	Interrompt toute activité de l'imprimante. Lorsque le message Interrompue apparaît à l'écran, une liste d'options est disponible.
8	Menu 	Ouvre l'index des menus. Remarque : les menus sont accessibles uniquement lorsque l'état de l'imprimante indique Prêt .
9	Port USB	Insérez un lecteur Flash à l'avant de l'imprimante pour imprimer des fichiers sauvegardés. Remarque : seul le port USB qui se trouve sur la face avant de l'imprimante prend en charge les lecteurs Flash.

Configuration supplémentaire de l'imprimante

Installation des options internes

⚠ MISE EN GARDE—RISQUE D'ELECTROCUTION : si vous accédez à la carte logique ou installez du matériel en option ou des périphériques mémoire alors que l'imprimante est déjà en service, mettez celle-ci hors tension et débranchez-la de l'alimentation secteur avant de poursuivre. Si d'autres périphériques sont connectés à l'imprimante, mettez-les également hors tension et débranchez tous les câbles reliés à l'imprimante.

Options internes disponibles

- Cartes mémoire
- Barrettes microcode
- Disque dur de l'imprimante
- Internal Solutions Ports (ISP)

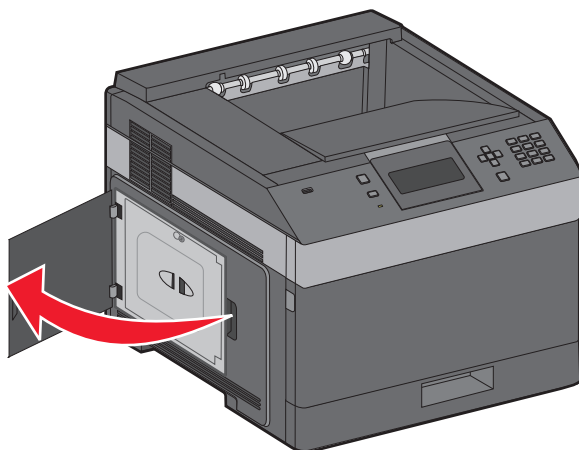
Certaines options peuvent ne pas être disponibles. Pour plus d'informations, contactez le revendeur de l'imprimante.

Accès à la carte logique pour l'installation des options internes

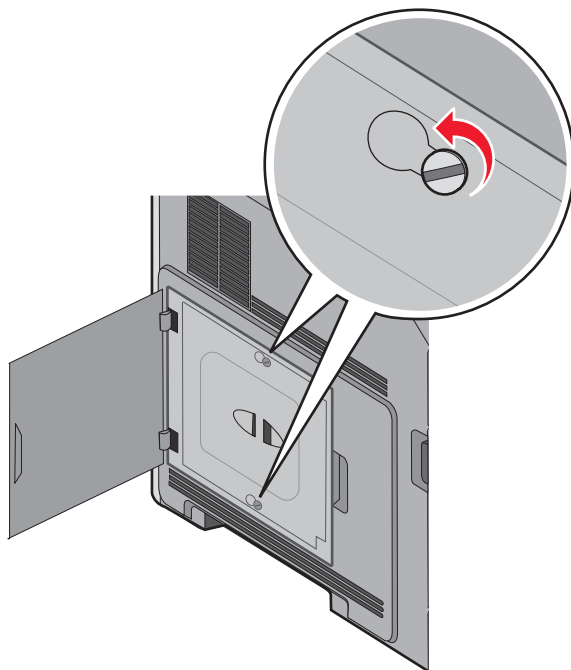
Remarque : Un tournevis à tête plate est nécessaire pour la réalisation de cette opération.

⚠ MISE EN GARDE—RISQUE D'ELECTROCUTION : Si vous accédez à la carte logique ou installez du matériel en option ou des périphériques mémoire alors que l'imprimante est déjà en service, mettez celle-ci hors tension et débranchez-la de l'alimentation secteur avant de poursuivre. Si d'autres périphériques sont connectés à l'imprimante, mettez-les également hors tension et débranchez tous les câbles reliés à l'imprimante.

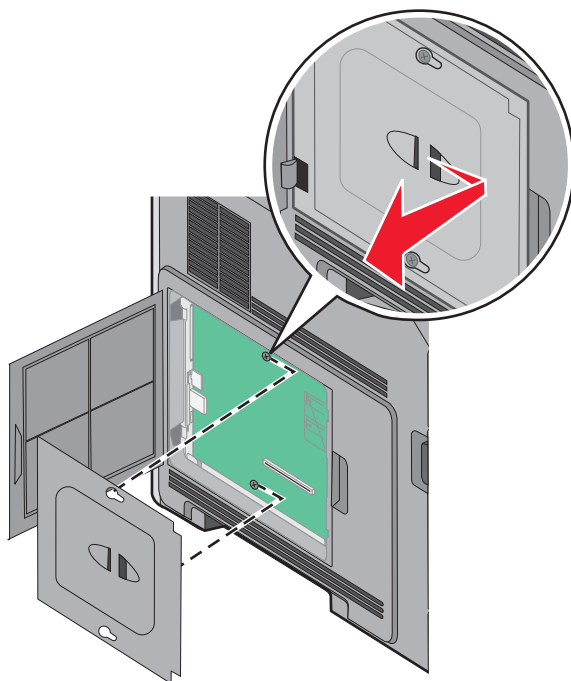
- 1 Ouvrez la porte de la carte logique.



2 Dévissez les vis du capot d'accès à la carte logique.

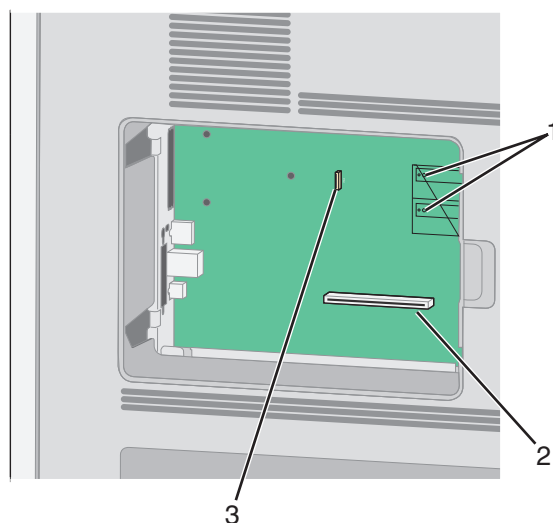


3 Retirez le capot d'accès à la carte logique.



4 Reportez-vous à l'illustration ci-dessous pour localiser le connecteur approprié.

Attention — Dommages potentiels : les composants électroniques de la carte logique sont très vulnérables à l'électricité statique. Touchez une partie métallique de l'imprimante avant de manipuler les composants électroniques ou connecteurs de la carte logique.



1	Connecteurs de carte microcode et de carte mémoire flash
2	Connecteur de carte mémoire
3	Connecteur du disque dur de l'imprimante

Installation d'une carte mémoire

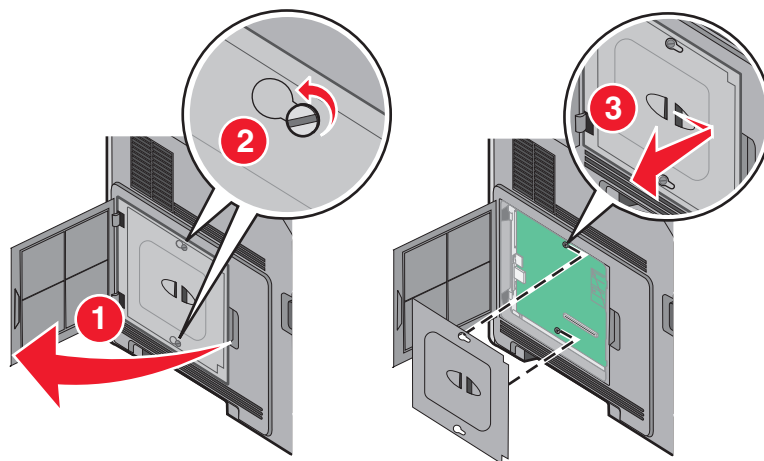
Remarque : pour effectuer cette opération, munissez-vous d'un tournevis à tête plate.

⚠ MISE EN GARDE—RISQUE D'ELECTROCUTION : si vous souhaitez accéder à la carte logique ou installer des lecteurs de mémoire ou du matériel en option, alors que l'imprimante est déjà en service, mettez celle-ci hors tension et débranchez-la de la prise murale avant de poursuivre. Si d'autres périphériques sont connectés à l'imprimante, mettez-les hors tension et débranchez les câbles reliés à l'imprimante.

Attention — Dommages potentiels : les composants électriques de la carte logique risquent d'être endommagés par l'électricité statique. Touchez une partie métallique de l'imprimante avant de manipuler les composants électroniques ou connecteurs de la carte logique.

Vous pouvez vous procurer séparément une carte mémoire optionnelle et l'associer à la carte logique. Pour installer la carte mémoire :

- 1 Accédez à la carte logique.



Configuration supplémentaire de l'imprimante

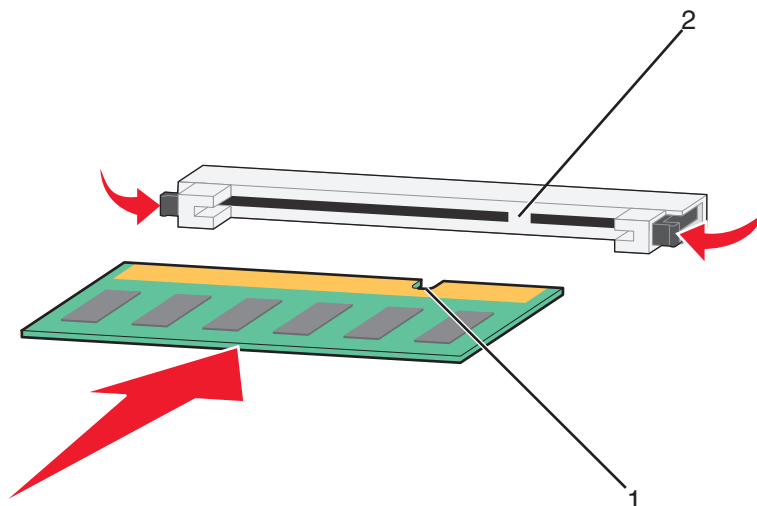
2 Déballez la carte mémoire.

Remarque : évitez de toucher les points de connexion le long des bords de la carte.

3 Ouvrez les loquets du connecteur de la carte mémoire.



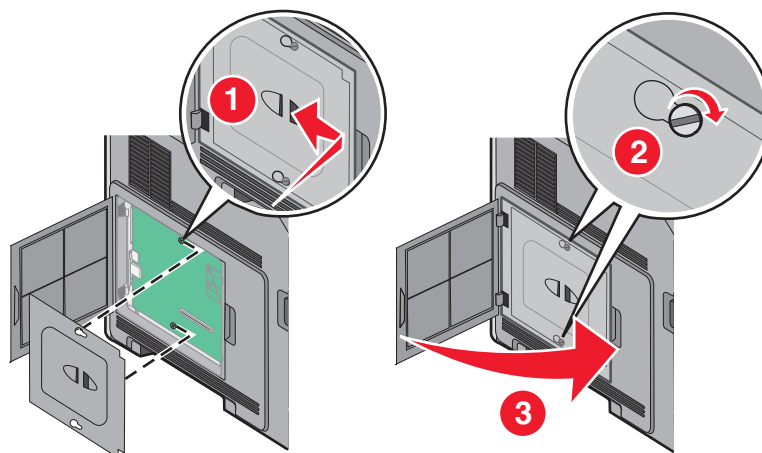
4 Alignez les encoches de la carte mémoire sur les arêtes du connecteur.



1	Encoches
2	Arêtes

5 Poussez la carte mémoire dans le connecteur jusqu'à ce qu'elle s'enclenche.

6 Remettez en place le couvercle de la carte logique, puis fermez la porte de celle-ci.



Installation d'une carte mémoire flash ou d'une barrette microcode

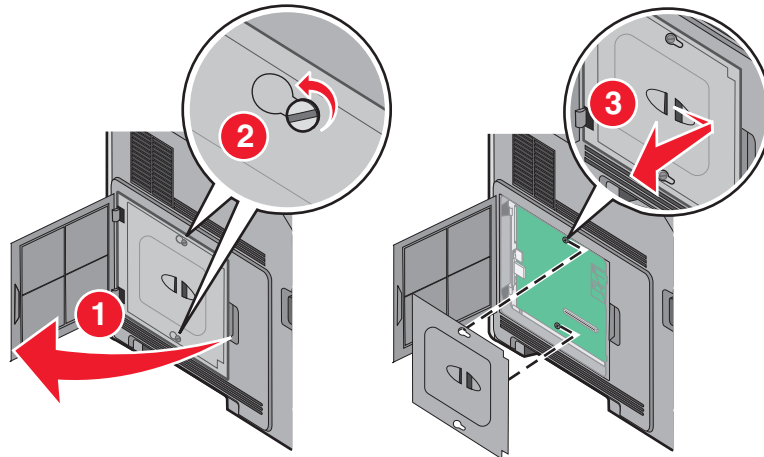
Remarque : pour effectuer cette opération, munissez-vous d'un tournevis à tête plate.

La carte logique dispose de deux connecteurs pour une carte mémoire flash optionnelle ou une barrette microcode. Seule l'une des deux peut être installée, mais les connecteurs sont interchangeables.

⚠ MISE EN GARDE—RISQUE D'ELECTROCUTION : si vous souhaitez accéder à la carte logique ou installer des lecteurs de mémoire ou du matériel en option, alors que l'imprimante est déjà en service, mettez celle-ci hors tension et débranchez-la de la prise murale avant de poursuivre. Si d'autres périphériques sont connectés à l'imprimante, mettez-les hors tension et débranchez les câbles reliés à l'imprimante.

Attention — Dommages potentiels : les composants électriques de la carte logique risquent d'être endommagés par l'électricité statique. Touchez une partie métallique de l'imprimante avant de manipuler les composants électroniques ou connecteurs de la carte logique.

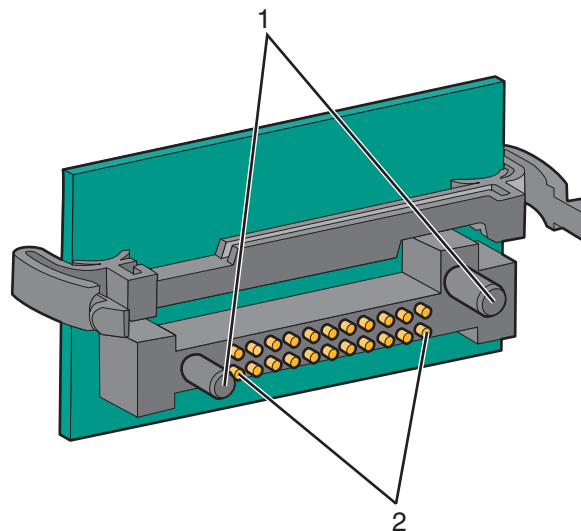
1 Accédez à la carte logique.



2 Déballez la carte.

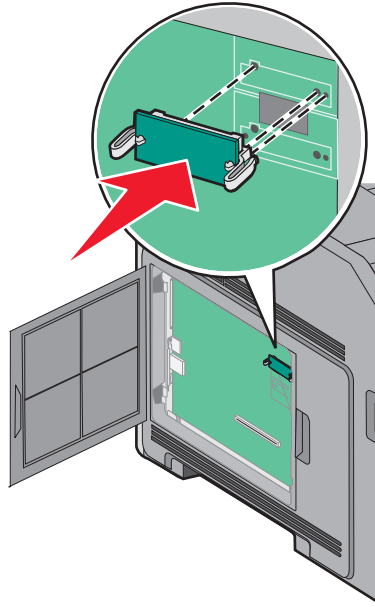
Remarque : évitez de toucher tout composant électrique de la carte.

3 Prenez la carte par les côtés et alignez les broches en plastique de la carte avec les orifices de la carte logique.



1	Broches en plastique
2	Broches en métal

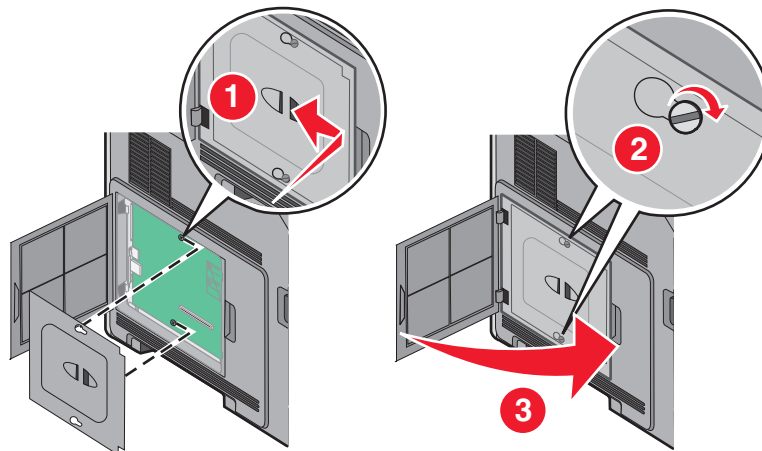
4 Mettez la carte en place en appuyant fermement.



Remarques :

- Le connecteur de la carte doit être en contact avec la carte logique sur toute sa longueur.
- Veillez à ne pas endommager les connecteurs.

5 Remettez en place le couvercle de la carte logique, puis fermez la porte de celle-ci.



Installation d'un port ISP (Internal Solutions Port)

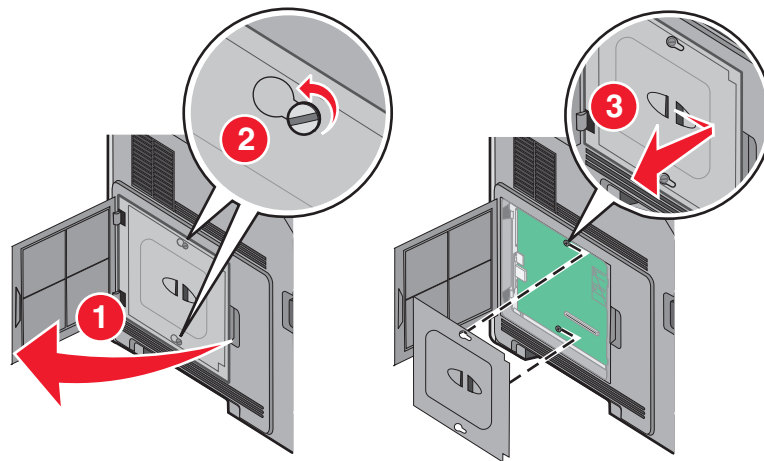
La carte logique prend en charge un port ISP en option. Installez un port ISP pour bénéficier d'options de connectivité supplémentaires.

Remarque : pour effectuer cette opération, munissez-vous d'un tournevis à tête plate.

⚠ MISE EN GARDE—RISQUE D'ELECTROCUTION : si vous souhaitez accéder à la carte logique ou installer des lecteurs de mémoire ou du matériel en option, alors que l'imprimante est déjà en service, mettez celle-ci hors tension et débranchez-la de la prise murale avant de poursuivre. Si d'autres périphériques sont connectés à l'imprimante, mettez-les hors tension et débranchez les câbles reliés à l'imprimante.

Attention — Dommages potentiels : les composants électriques de la carte logique risquent d'être endommagés par l'électricité statique. Touchez une partie métallique de l'imprimante avant de manipuler les composants électroniques ou connecteurs de la carte logique.

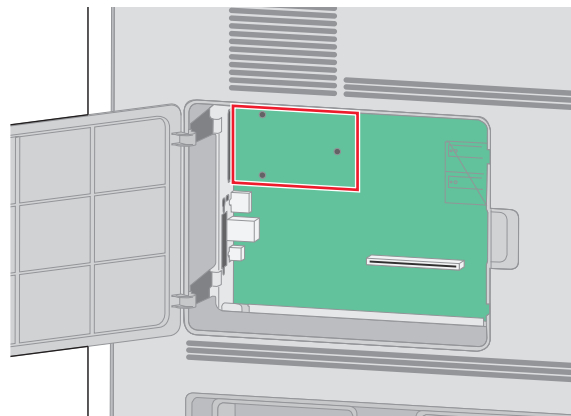
1 Accédez à la carte logique.



2 Déballez le port ISP et le support en plastique.

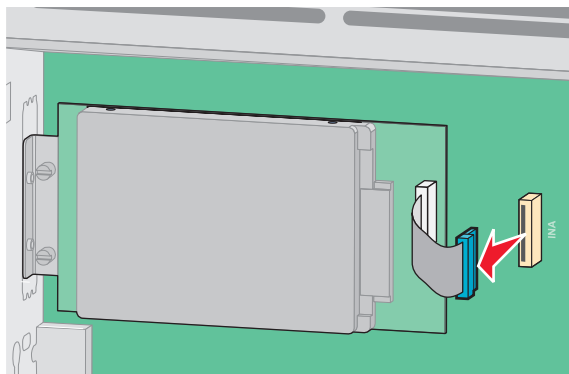
Remarque : évitez de toucher les composants de la carte.

3 Localisez le connecteur approprié sur la carte logique.

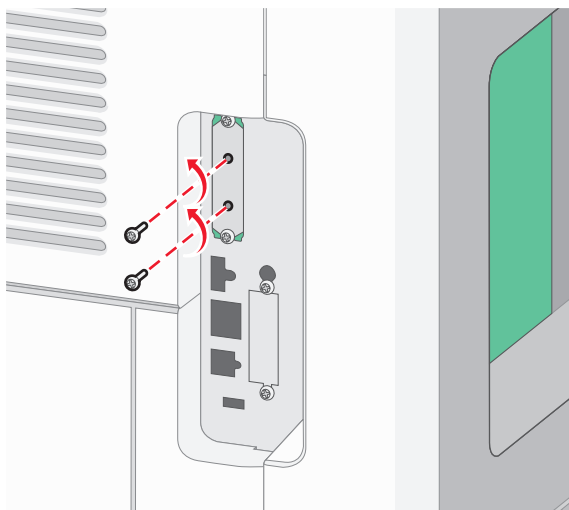


Remarque : si un disque dur d'imprimante en option est actuellement installé, il doit être retiré. Pour retirer le disque dur :

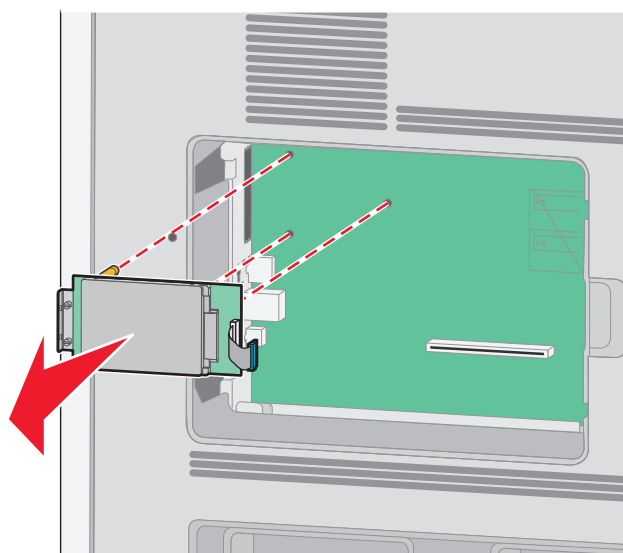
- a** Débranchez l'extrémité du câble d'interface du disque dur reliée à la carte logique, tout en laissant l'autre extrémité branchée sur le disque dur de l'imprimante. Pour débrancher le câble, pincez l'embout au niveau de la fiche du câble d'interface avant de tirer sur celui-ci pour l'extraire.



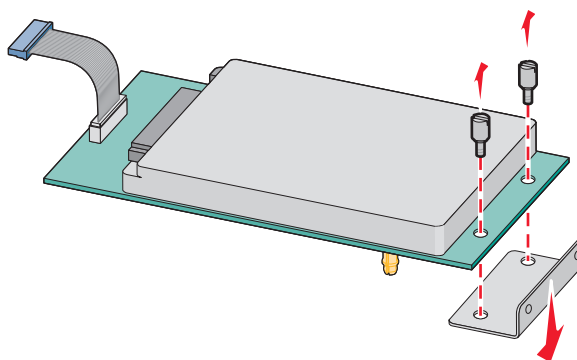
- b** Retirez les vis qui fixent le disque dur de l'imprimante.



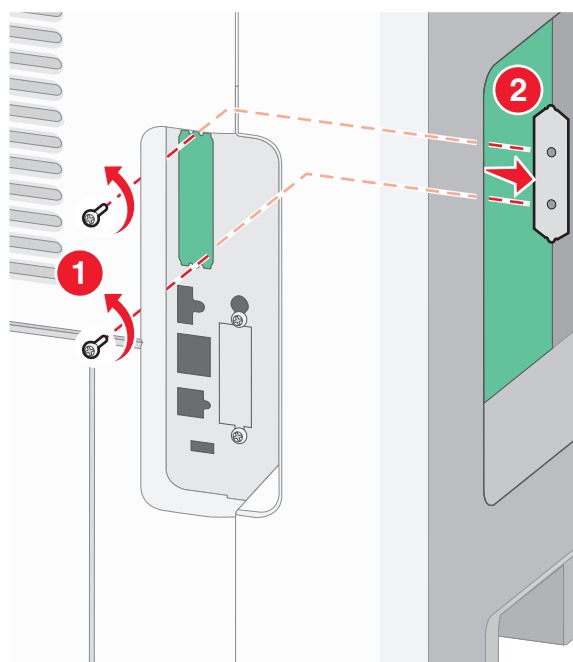
- c** Retirez le disque dur en le tirant vers le haut afin de dégager les tiges d'espacement.



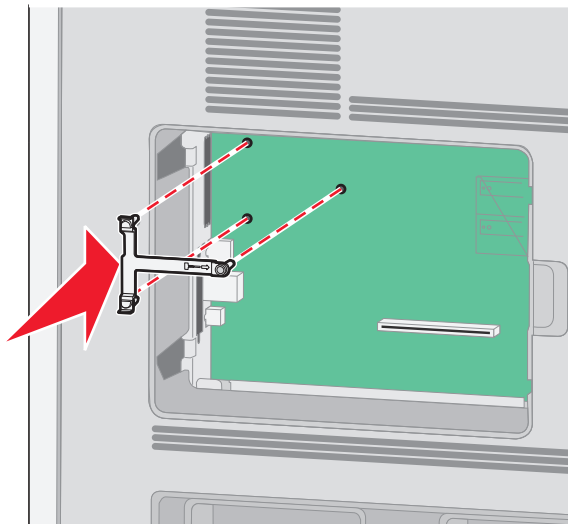
- d** Retirez les vis à ailettes qui fixent le support de montage du disque dur de l'imprimante sur le disque, puis retirez le support. Mettez le disque dur de côté.



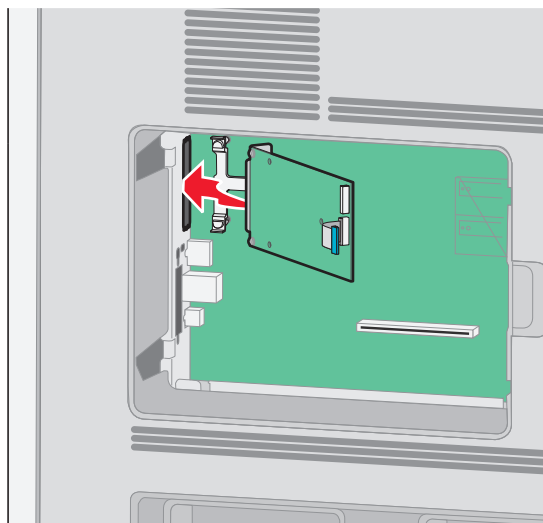
- 4** Retirez le couvercle métallique de l'ouverture du port ISP.



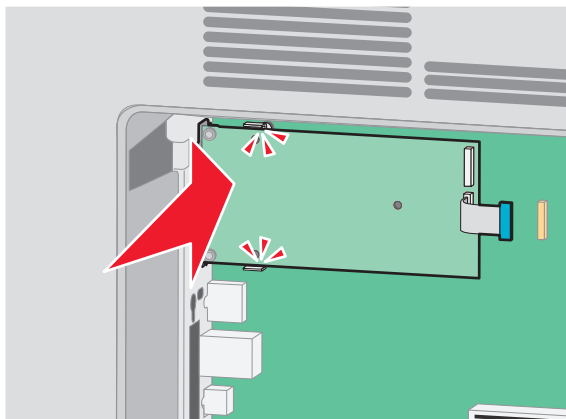
- 5** Alignez les pattes du support en plastique sur les orifices de la carte logique, puis appuyez sur le support jusqu'à ce qu'il s'enclenche. Vérifiez que toutes les pattes du support sont bien enclenchées et que le support est correctement placé sur la carte logique.



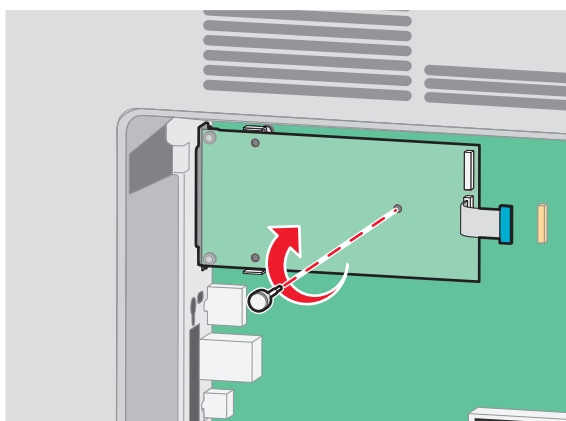
- 6** Installez le port ISP sur le support en plastique. Ajustez le port ISP sur le support en plastique, puis placez ce support de manière à ce que les tiges des connecteurs placés en saillie traversent l'ouverture du port ISP installé sur la carte logique.



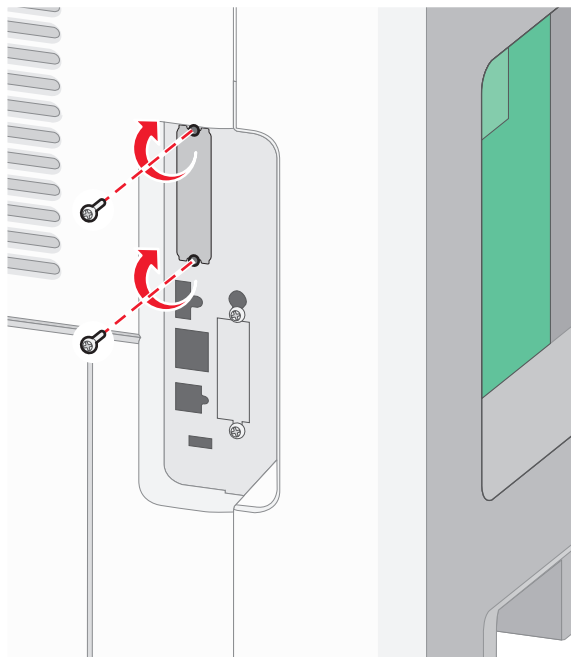
7 Abaissez le port ISP vers le support en plastique jusqu'à ce que le port soit placé entre les guides du support.



8 Insérez la longue vis à ailettes, puis vissez-la dans le sens des aiguilles d'une montre afin de fixer le port ISP. Ne la serrez pas complètement.



9 Vissez les deux vis fournies pour fixer le support de montage du port ISP sur la carte logique.

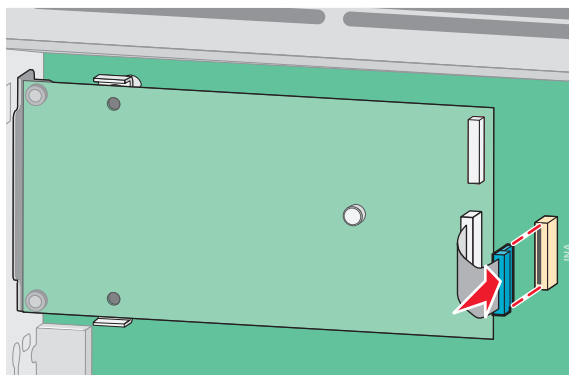


10 Serrez la longue vis à ailettes.

Remarque : ne serrez pas trop les vis à ailettes.

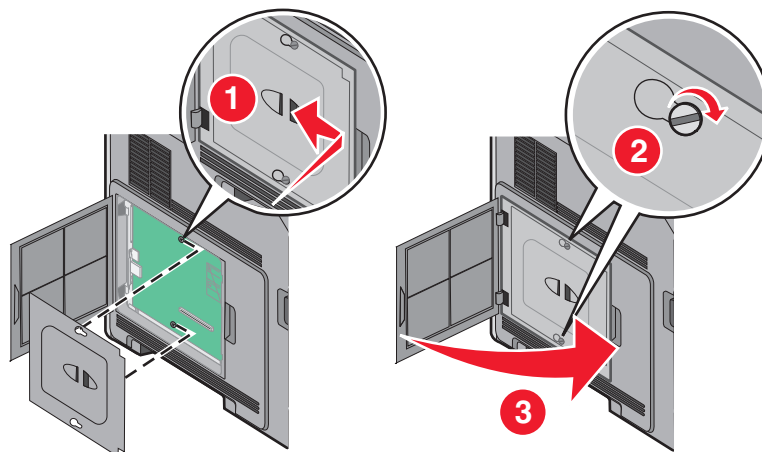
11 Insérez la fiche du câble d'interface du port ISP à l'intérieur du réceptacle de la carte logique.

Remarque : les fiches et les réceptacles sont identifiables grâce à un code de couleur.



12 Si un disque dur d'imprimante est déjà installé, reliez ce disque dur au port ISP. Pour plus d'informations, reportez-vous à « Installation d'un disque dur sur l'imprimante », page 32.

13 Remettez en place le couvercle de la carte logique, puis fermez la porte de celle-ci.



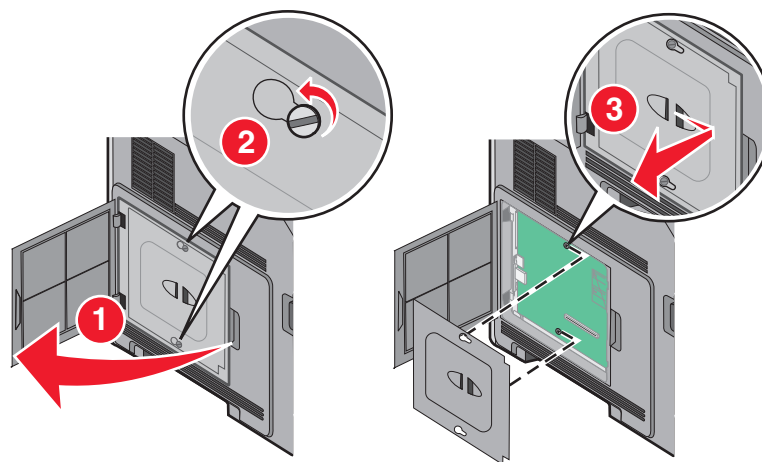
Installation d'un disque dur sur l'imprimante

Remarque : Un tournevis à tête plate est nécessaire pour la réalisation de cette opération.

⚠ MISE EN GARDE—RISQUE D'ELECTROCUTION : si vous accédez à la carte logique ou installez du matériel en option ou des périphériques mémoire alors que l'imprimante est déjà en service, mettez celle-ci hors tension et débranchez-la de l'alimentation secteur avant de poursuivre. Si d'autres périphériques sont connectés à l'imprimante, mettez-les également hors tension et débranchez tous les câbles reliés à l'imprimante.

Attention — Dommages potentiels : les composants électroniques de la carte logique sont très vulnérables à l'électricité statique. Touchez une partie métallique de l'imprimante avant de manipuler les composants électroniques ou connecteurs de la carte logique.

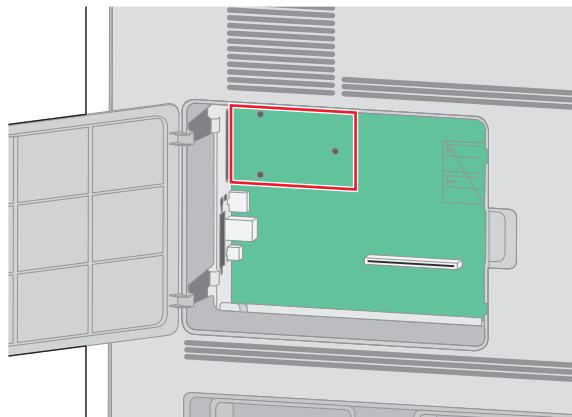
1 Accédez à la carte logique.



2 Sortez le disque dur de l'imprimante de son emballage.

Remarque : Évitez de toucher les composants du disque dur.

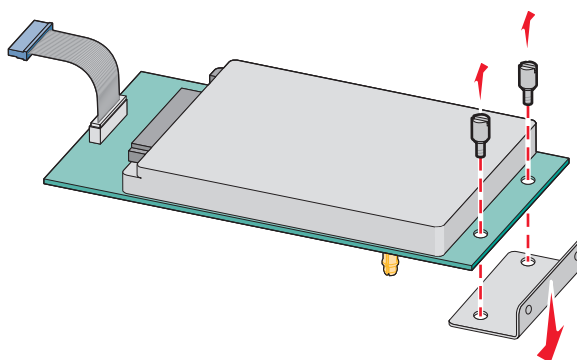
3 Localisez le connecteur adéquat sur la carte logique.



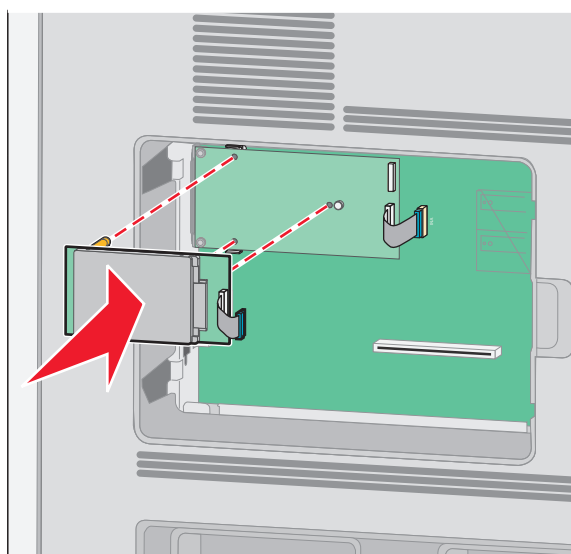
Remarque : Si un ISP optionnel est installé, le disque dur de l'imprimante doit être installé sur cet ISP.

Pour installer le disque dur de l'imprimante sur l'ISP :

- a** À l'aide du tournevis à tête plate, dévissez les vis. Retirez les vis à oreilles qui maintiennent le support d'installation du disque dur de l'imprimante et le disque dur, puis retirez le support.



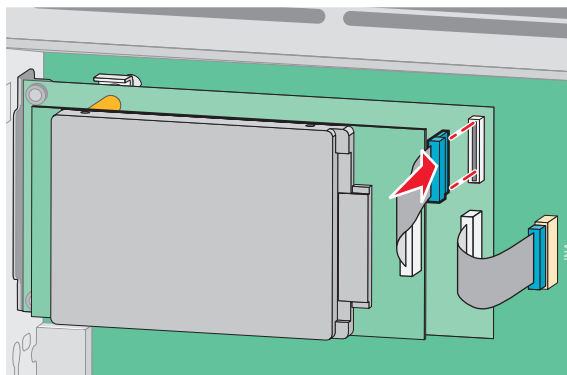
- b** Alignez les encoches du disque dur de l'imprimante avec les trous de l'ISP, puis positionnez le disque dur de l'imprimante en exerçant une pression vers le bas jusqu'à ce que les encoches s'enclenchent correctement.



Configuration supplémentaire de l'imprimante

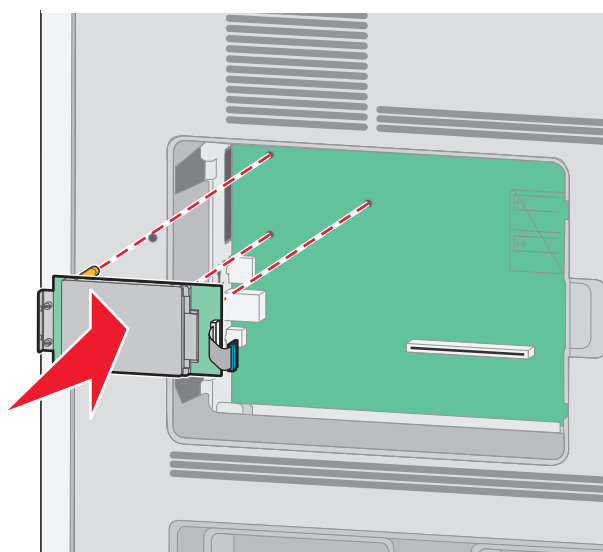
- c Insérez la fiche du câble de l'interface du disque dur de l'imprimante dans la prise de l'ISP.

Remarque : Les fiches et les prises suivent un code de couleurs.

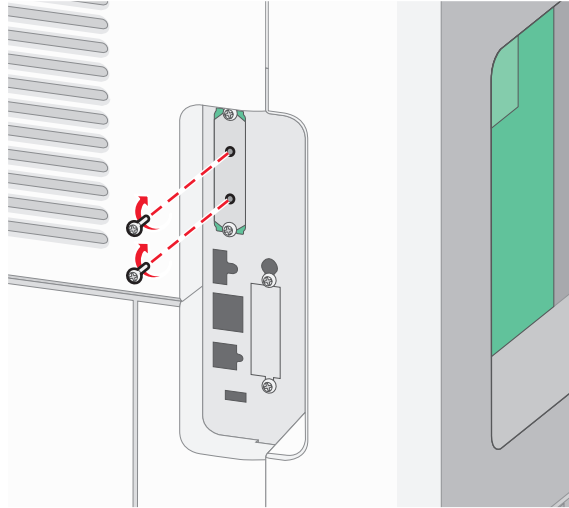


Pour installer le disque dur sur l'imprimante directement sur la carte logique :

- a Alignez les encoches du disque dur de l'imprimante avec les trous de la carte logique, puis positionnez le disque dur de l'imprimante en exerçant une pression vers le bas jusqu'à ce que les encoches s'enclenchent correctement.

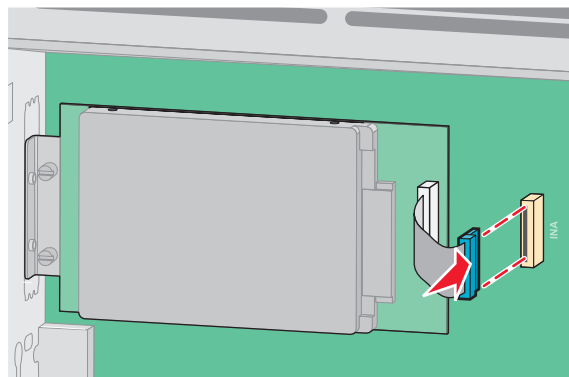


b Vissez les deux vis fournies sur le support d'installation du disque dur de l'imprimante.

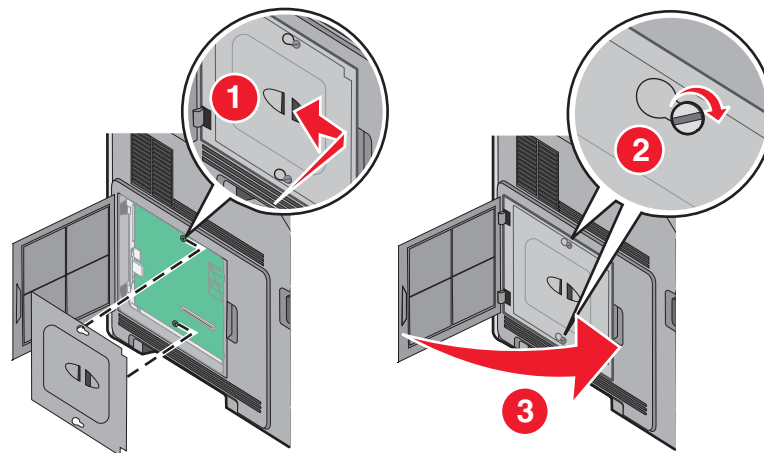


c Insérez la fiche du câble de l'interface du disque dur de l'imprimante dans la prise de la carte logique.

Remarque : Les fiches et les prises suivent un code de couleurs.




4 Replacez le capot d'accès à la carte logique et fermez la porte de la carte logique.




Installation des options matérielles


Ordre d'installation

 **MISE EN GARDE—RISQUE DE BASCULEMENT** : Les configurations de montage sur le sol nécessitent un meuble supplémentaire pour des raisons de stabilité. Vous devez utiliser un support ou un socle d'imprimante pour utiliser un tiroir d'alimentation de haute capacité, un dispositif recto-verso et une option d'alimentation papier, ou plusieurs options d'alimentation papier.

Installez l'imprimante ainsi que toutes les options que vous avez achetées dans l'ordre suivante :

 **MISE EN GARDE—RISQUE D'ELECTROCUTION** : si vous accédez à la carte logique ou installez du matériel en option ou des périphériques mémoire alors que l'imprimante est déjà en service, mettez celle-ci hors tension et débranchez-la de l'alimentation secteur avant de poursuivre. Si d'autres périphériques sont connectés à l'imprimante, mettez-les également hors tension et débranchez tous les câbles reliés à l'imprimante.


- Support d'imprimante ou socle à roulettes
- Bac 2 000 feuilles
- Bac 550 feuilles
- Dispositif recto verso
- Imprimante

 **AVERTISSEMENT—RISQUE DE BLESSURE** : L'imprimante pèse plus de 23,4 kg. Elle nécessite l'intervention d'au moins deux personnes qualifiées pour la déplacer sans risque.

Pour plus d'informations sur l'installation d'un support d'imprimante, d'un socle à roulettes ou d'un bac 2 000 feuilles, consultez la documentation d'installation fournie avec l'imprimante.

Installation des bacs papier

L'imprimante prend en charge jusqu'à quatre bacs optionnels. Un bac est constitué d'un tiroir et d'un support. Tous les bacs sont installés de la même façon.

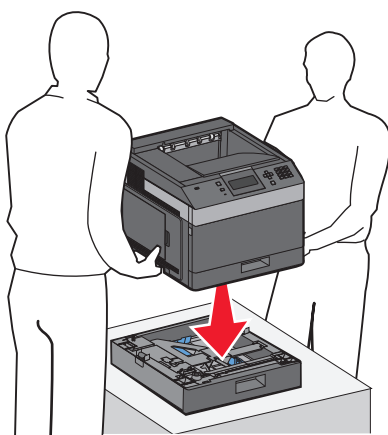
 **MISE EN GARDE—RISQUE D'ELECTROCUTION** : si vous souhaitez accéder à la carte logique ou installer des lecteurs de mémoire ou du matériel en option, alors que l'imprimante est déjà en service, mettez celle-ci hors tension et débranchez-la de la prise murale avant de poursuivre. Si d'autres périphériques sont connectés à l'imprimante, mettez-les hors tension et débranchez les câbles reliés à l'imprimante.

- 1 Déballez le bac, puis retirez tous les matériaux d'emballage.
- 2 Placez le bac à l'emplacement choisi pour l'imprimante.

Remarque : si vous avez plusieurs options à installer, consultez la section concernant l'ordre d'installation recommandé. Le bac 2000 feuilles doit être installé en bas de la pile de bacs.

- 3 Alignez l'imprimante avec le bac, puis abaissez l'imprimante pour la mettre en place.

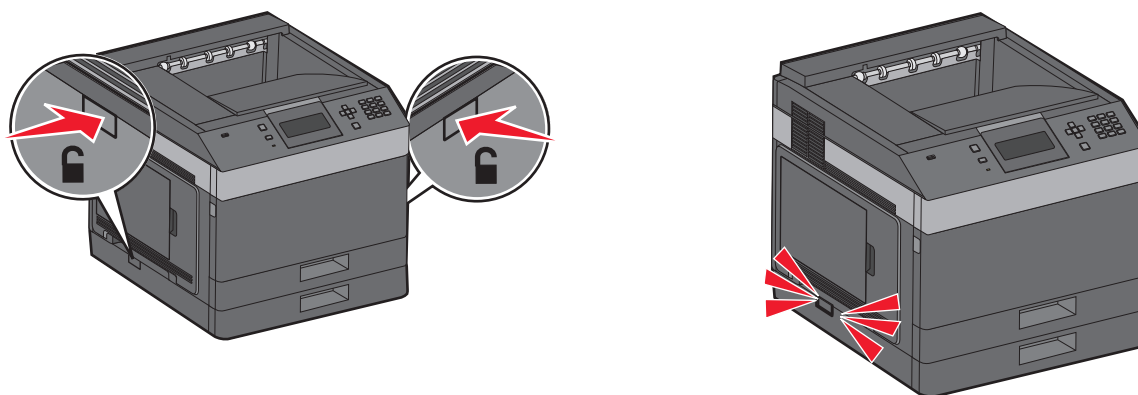
 **AVERTISSEMENT—RISQUE DE BLESSURE** : l'imprimante pèse plus de 18 kg. L'intervention d'au moins deux personnes est donc nécessaire pour la soulever sans risque.



Retrait d'un bac optionnel

Attention — Dommages potentiels : soulever l'imprimante au-dessus du bac sans actionner les loquets de sécurité risque d'endommager ces derniers.

Pour retirer un bac optionnel, actionnez les loquets de sécurité situés de part et d'autre du bac jusqu'à ce qu'un *déclit* se produise indiquant que les loquets sont repliés, puis soulevez l'imprimante.



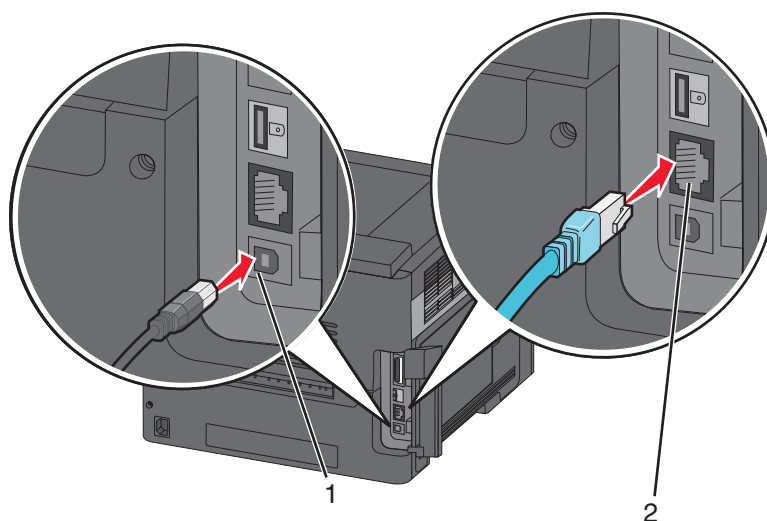
Connexion des câbles

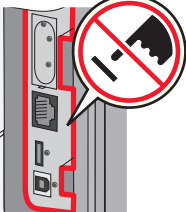
⚠ AVERTISSEMENT—RISQUE DE BLESSURE : N'installez pas ce produit ou n'effectuez aucun branchement électrique ou téléphonique pendant un orage violent.

Reliez l'imprimante à l'ordinateur à l'aide d'un câble USB ou Ethernet.

Assurez-vous de faire correspondre les éléments suivants :

- Le symbole USB du câble avec le symbole USB de l'imprimante
- Le câble Ethernet approprié dans le port Ethernet



1	<p>Port USB</p> <p>Attention — Dommages potentiels : Lors de l'impression, ne touchez pas au câble USB, à l'adaptateur réseau ou à la zone de l'imprimante illustrée. Vous risqueriez de perdre des données ou de causer un dysfonctionnement.</p> 
2	<p>Port Ethernet</p>




Vérification de la configuration de l'imprimante

- Imprimez une page de paramètres de menus pour vous assurer que les options d'impression sont correctement installées. Une liste des options installées apparaît en bas de la page. Si une des options que vous allez installer ne se trouve pas dans la liste, cela signifie qu'elle n'est pas correctement installée. Supprimez l'option et installez-la une nouvelle fois.
- Imprimez une page de configuration du réseau pour vous assurer que votre imprimante est correctement connectée au réseau. Cette page permet également d'obtenir des informations importantes qui vous aident à configurer les impressions réseau.

Impression d'une page des paramètres de menu

L'impression de la page des paramètres de menus permet de contrôler les paramètres de menus actuels et de vérifier si les options de l'imprimante sont correctement définies.




Remarque : Si vous n'avez pas encore modifié de paramètres de menu, la page des paramètres de menu liste tous les paramètres usine. Lorsque vous sélectionnez et enregistrez d'autres paramètres dans les menus, ils remplacent les paramètres usine dans les *paramètres utilisateur par défaut*. Un paramètre utilisateur par défaut s'applique jusqu'à ce que vous retourniez dans le menu, que vous sélectionniez une valeur et que vous l'enregistriez. Pour restaurer les paramètres usine, consultez « Restauration des paramètres usine », page 146.

- 1 Assurez-vous que l'imprimante est sous tension et que le message **Prêt** s'affiche.
- 2 Appuyez sur la touche  du panneau de commandes de l'imprimante.
- 3 Appuyez sur la flèche vers le haut ou vers le bas jusqu'à ce que le message **✓ Rapports** s'affiche, puis appuyez sur .
- 4 Appuyez sur la flèche vers le haut ou vers le bas jusqu'à ce que le message **✓ Page des paramètres de menus** s'affiche, puis appuyez sur .

Une fois la page des paramètres de menus imprimée, l'imprimante affiche **Prêt** à nouveau.

Impression d'une page de configuration réseau

Si l'imprimante est en réseau, imprimez une page de configuration réseau pour vérifier la connexion réseau. Cette page permet également d'obtenir des informations importantes qui vous aident à configurer les impressions réseau.

- 1 Assurez-vous que l'imprimante est sous tension et que **Prêt** s'affiche.
- 2 Sur le panneau de commandes de l'imprimante, appuyez sur .
- 3 Appuyez sur la flèche vers le haut ou vers le bas jusqu'à ce que **✓ Rapports** s'affiche, puis appuyez sur .
- 4 Appuyez sur la flèche vers le haut ou vers le bas jusqu'à ce que **✓ Page de configuration réseaux** s'affiche, puis appuyez sur .

Remarque : si un serveur d'impression interne optionnel est installé, le message **Imprimer la page de configuration réseau <x>** s'affiche.

- 5 Vérifiez la première section de la page de configuration réseau et assurez-vous que l'état est « Connecté ». Si l'état est « Non connecté », il se peut que le branchement réseau ne soit pas activé ou que le câble réseau ne fonctionne pas correctement. Consultez un agent du support technique pour trouver une solution, puis imprimez une nouvelle page de configuration réseau.

Configuration du logiciel d'impression

Installation du logiciel d'imprimante

Un pilote d'imprimante est un logiciel qui permet à l'ordinateur de communiquer avec l'imprimante. Le logiciel d'imprimante est généralement installé lors de la première installation de l'imprimante. Si, une fois la configuration effectuée, vous devez installer le logiciel, suivez ces instructions :

Utilisateurs de Windows

- 1 Fermez tous les programmes ouverts.
- 2 Insérez le CD *Logiciel et documentation*.
- 3 Depuis la boîte de dialogue d'installation principale, cliquez sur **Installer l'imprimante et le logiciel**.
- 4 Suivez les instructions à l'écran.

Utilisateurs de Mac

- 1 Fermez toutes les applications ouvertes.
- 2 Insérez le CD *Logiciel et documentation*.
- 3 Depuis le **Finder**, double-cliquez sur l'icône du CD de l'imprimante qui apparaît automatiquement.
- 4 Double-cliquez sur l'icône **Installer l'imprimante et le logiciel**.
- 5 Suivez les instructions à l'écran.


Utilisation du Web

Une version mise à jour du logiciel d'impression devrait être disponible sur le site Web de support Dell à l'adresse support.dell.com.

Mise à jour des options disponibles dans le pilote d'imprimante

Une fois le logiciel et les options de l'imprimante installés, il peut être nécessaire d'ajouter manuellement les options dans le pilote d'imprimante afin de les rendre disponibles pour les travaux d'impression.

Utilisateurs Windows

- 1 Cliquez sur , ou cliquez sur **Démarrer**, puis sur **Exécuter**.
- 2 Dans le champ Démarrer la recherche ou Exécuter, saisissez `control printers` (gestion des imprimantes).
- 3 Appuyez sur **Entrée** ou cliquez sur **OK**.
Le dossier Imprimantes et télécopieurs s'affiche.
- 4 Sélectionnez l'imprimante.
- 5 Cliquez avec le bouton droit de la souris sur l'imprimante et sélectionnez **Propriétés**.
- 6 Cliquez sur l'onglet **Options d'installation**.
- 7 Dans Options disponibles, ajoutez les options matérielles installées.
- 8 Cliquez sur **Appliquer**.

Utilisateurs Macintosh

Sous Mac OS X version 10.5 ou une version ultérieure

- 1 Dans le menu Pomme, sélectionnez **Préférences système**.
- 2 Cliquez sur **Imprimantes et télécopieurs**.
- 3 Sélectionnez l'imprimante, puis cliquez sur **Options et fournitures**.
- 4 Cliquez sur **Pilote**, puis ajoutez les options matérielles installées.
- 5 Cliquez sur **OK**.

Sous Mac OS X version 10.4 et les versions précédentes

- 1 Dans le bureau du Finder, cliquez sur **Aller > Applications**.
- 2 Cliquez deux fois sur **Utilitaires**, puis sur **Centre d'impression** ou sur **Utilitaire de configuration d'imprimante**.
- 3 Sélectionnez l'imprimante, puis, à partir du menu Imprimantes, choisissez **Afficher infos**.
- 4 Dans le menu contextuel, sélectionnez **Options d'installation**.
- 5 Ajoutez les options matérielles installées, puis cliquez sur **Appliquer les modifications**.

Configuration de l'impression sans fil

Informations requises pour configurer l'imprimante sur un réseau sans fil

Remarque : ne branchez pas les câbles d'installation ou réseau avant d'y être invité par le logiciel de configuration.

- **SSID :** le SSID correspond au nom du réseau.
- **Mode sans fil (ou mode réseau) :** le mode peut être infrastructure ou ad hoc.
- **Canal (réseaux sans fil ad hoc) :** par défaut, le réglage automatique du canal est sélectionné pour les réseaux infrastructure.

Certains réseaux ad hoc requièrent également le réglage automatique. Demandez conseil auprès de votre assistant système si vous avez des doutes concernant le canal à sélectionner.

- **Méthode de sécurité :** il existe trois options de base pour la méthode de sécurité :
 - Clé WEP
Si votre réseau utilise plus d'une clé WEP, vous pouvez saisir jusqu'à quatre clés dans les zones appropriées. Pour sélectionner la clé en cours d'utilisation sur le réseau, sélectionnez la clé WEP transmise par défaut.
 - ou
 - Mot de passe WPA ou WPA2
Le mot de passe WPA comprend une fonction de cryptage comme couche supplémentaire de sécurité. La méthode de cryptage peut être AES ou TKIP. La méthode de cryptage doit être la même pour le routeur et l'imprimante, faute de quoi l'imprimante sera dans l'impossibilité de communiquer sur le réseau.

– Pas de sécurité

Si votre réseau sans fil n'utilise aucune méthode de sécurité, vous ne possédez aucune information de sécurité.

Remarque : il est déconseillé d'utiliser un réseau sans fil non sécurisé.

Si vous installez l'imprimante sur un réseau 802.1X avec la méthode avancée, les informations suivantes vous seront nécessaires :

- Type d'authentification
- Type d'authentification interne
- Nom d'utilisateur et mot de passe 802.1X
- Certificats

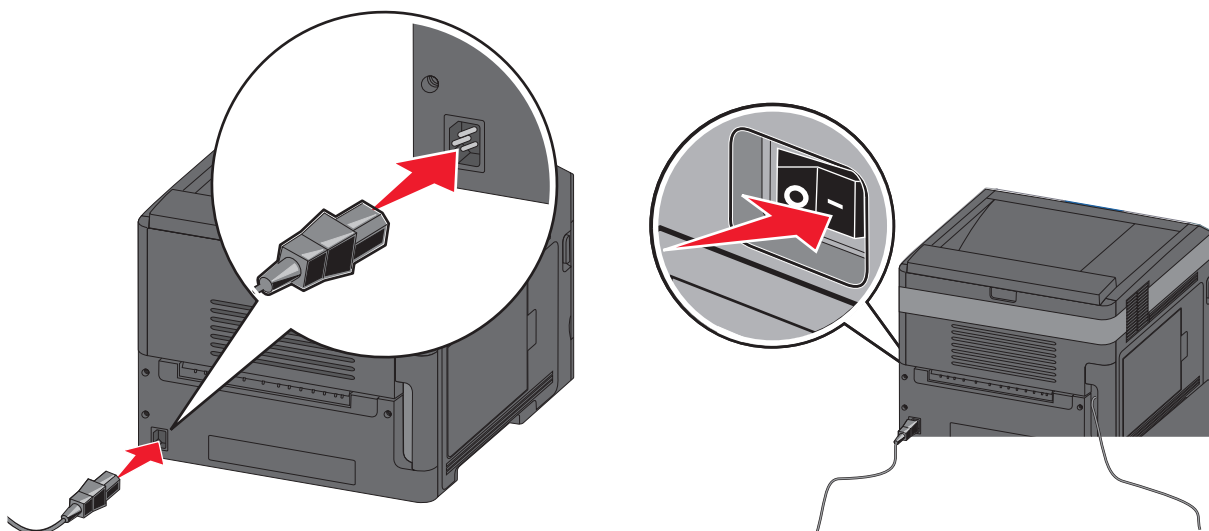
Remarque : pour plus d'informations sur la configuration de la sécurité du réseau 802.1X, reportez-vous au *Guide de mise en réseau* sur le CD Logiciel et documentation.

Installation de l'imprimante sur un réseau sans fil (Windows)

Avant d'installer l'imprimante sur un réseau sans fil, vérifiez les points suivants :

- une carte sans fil en option doit être installée sur votre imprimante ;
- votre réseau sans fil doit être configuré et doit fonctionner correctement.
- l'ordinateur que vous utilisez doit être connecté au même réseau sans fil que celui sur lequel vous souhaitez configurer l'imprimante.

1 Branchez le cordon d'alimentation sur l'imprimante et à une prise de courant correctement reliée à la terre, puis mettez l'imprimante sous tension.

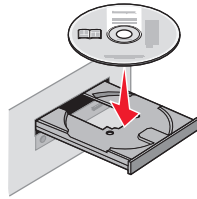


Assurez-vous que l'imprimante et l'ordinateur sont sous tension et prêts.



Ne reliez pas le câble USB tant que vous n'y avez pas été invité par un message à l'écran.

2 Insérez le CD *Logiciel et documentation*.



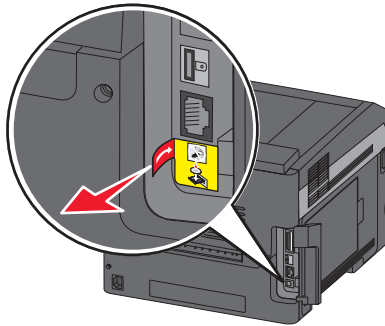
3 Cliquez sur **Installer l'imprimante et le logiciel**.

4 Cliquez sur **Accepter** pour accepter les conditions générales de l'accord de licence.

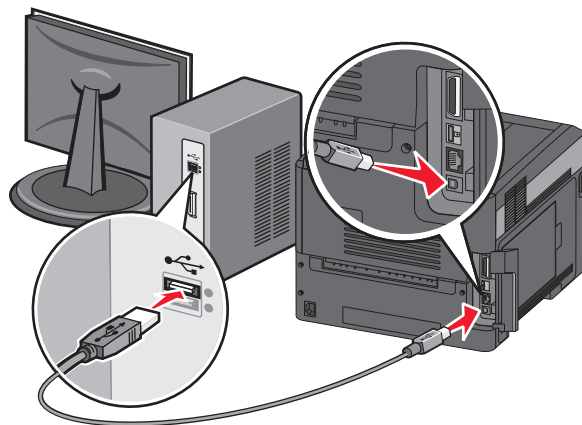
5 Sélectionnez **Proposé** puis cliquez sur **Suivant**.

6 Cliquez sur **Connexion au réseau sans fil**.

7 Retirez l'étiquette qui recouvre le port USB situé à l'arrière de l'imprimante.



8 Reliez temporairement l'ordinateur qui se trouve sur le réseau sans fil et l'imprimante avec un câble USB.



Remarque : Une fois l'imprimante configurée, le logiciel vous invitera à débrancher le câble USB temporaire afin de pouvoir lancer l'impression sans fil.

9 Suivez les instructions qui s'affichent à l'écran pour terminer l'installation du logiciel.

Remarque : Nous vous recommandons de choisir le chemin **Standard**. Choisissez **Avancée** uniquement si vous souhaitez personnaliser votre installation.

10 Pour autoriser d'autres ordinateurs du réseau à utiliser l'imprimante sans fil, suivez les étapes 2 à 6 pour chaque ordinateur.

Installation de l'imprimante sur un réseau sans fil (Macintosh)

Avant d'installer l'imprimante sur un réseau sans fil, vérifiez les points suivants :

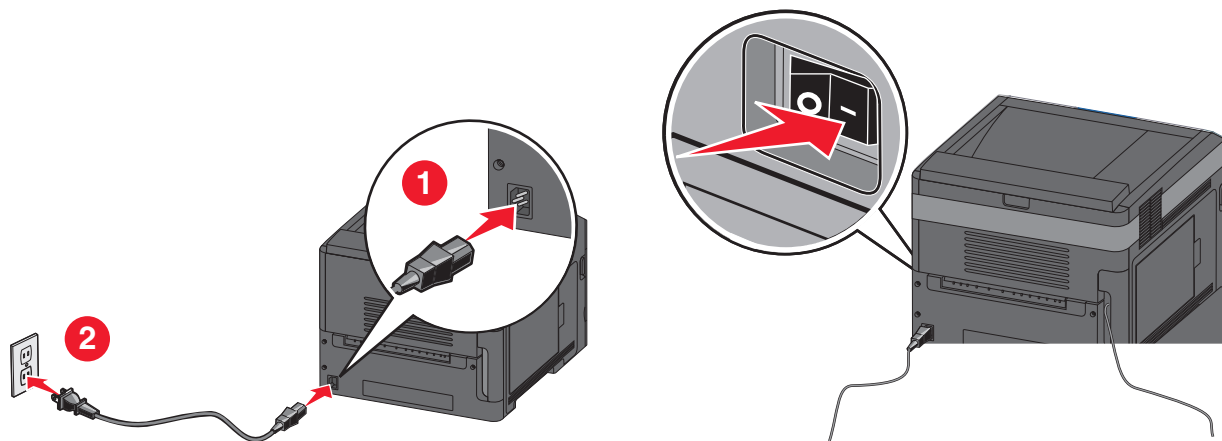
- une carte sans fil en option doit être installée sur votre imprimante ;
- votre réseau sans fil doit être configuré et doit fonctionner correctement.
- l'ordinateur que vous utilisez doit être connecté au même réseau sans fil que celui sur lequel vous souhaitez configurer l'imprimante.

Préparation de la configuration de l'imprimante

1 Recherchez l'adresse MAC de l'imprimante sur le document fourni avec l'imprimante. Ecrivez les six derniers chiffres de l'adresse MAC dans l'espace prévu à cet effet :

Adresse MAC : ____ _

2 Branchez le cordon d'alimentation sur l'imprimante et à une prise de courant correctement reliée à la terre, puis mettez l'imprimante sous tension.



Entrez les informations relatives à l'imprimante

1 Accédez aux options AirPort.

Pour Mac OS X version 10.5 ou ultérieure

- a Dans le menu Apple, sélectionnez l'option relative aux **préférences système**.
- b Cliquez sur **Réseau**.
- c Cliquez sur **AirPort**.

Pour Mac OS X version 10.4 ou ultérieure

- a** Depuis le Finder, choisissez **Accéder à > Applications**.
 - b** Dans le dossier Applications, double-cliquez sur **Connexion Internet**.
 - c** Dans la barre d'outils, cliquez sur **AirPort**.
- 2** Dans le menu déroulant Réseau, sélectionnez **serveur d'impression xxxxxx**, où les lettres « x » correspondent aux six chiffres de l'adresse MAC située sur le document d'adresse MAC.
- 3** Ouvrez le navigateur Safari.
- 4** Dans le menu déroulant Signets, sélectionnez **Afficher**.
- 5** Sous Collections, sélectionnez **Bonjour** ou **Rendez-vous**, puis double-cliquez sur le nom de l'imprimante.
Remarque : L'application est appelée *Rendez-vous* dans les versions Mac OS X version 10.3, et désormais appelée *Bonjour* par Apple Computer.
- 6** A partir de la page principale du serveur Web incorporé, accédez à la page où les informations relatives aux paramètres de communication sans fil sont stockées.

Configurez l'imprimante pour pouvoir y accéder sans fil

- 1** Tapez le nom de votre réseau (SSID) dans le champ approprié.
- 2** Sélectionnez **Infrastructure** comme votre mode de réseau si vous utilisez un routeur sans fil.
- 3** Sélectionnez le type de sécurité qui vous permet de protéger votre réseau sans fil.
- 4** Entrez les informations de sécurité nécessaires pour que l'imprimante puisse rejoindre votre réseau sans fil.
- 5** Cliquez sur **Envoyer**.
- 6** Ouvrez l'application AirPort sur votre ordinateur :

Pour Mac OS X version 10.5 ou ultérieure

- a** Dans le menu Apple, sélectionnez l'option relative aux **préférences système**.
- b** Cliquez sur **Réseau**.
- c** Cliquez sur **AirPort**.

Pour Mac OS X version 10.4 ou ultérieure

- a** Depuis le Finder, cliquez sur **Accéder à > Applications**.
 - b** Dans le dossier Applications, double-cliquez sur **Connexion Internet**.
 - c** Dans la barre d'outils, cliquez sur **AirPort**.
- 7** Dans le menu déroulant Réseau, sélectionnez votre réseau sans fil.

Configurez votre ordinateur de manière à utiliser l'imprimante sans fil

Pour imprimer sur une imprimante réseau, chaque utilisateur Macintosh doit installer un fichier *PPD (PostScript Printer Description)* et créer une imprimante dans le Centre d'impression ou l'utilitaire d'installation de l'imprimante.

- 1** Installez un fichier PPD sur l'ordinateur :
 - a** Insérez le CD *Logiciel et documentation* dans le lecteur de CD ou de DVD.
 - b** Cliquez deux fois sur le programme d'installation de l'imprimante.

- c** Dans l'écran de bienvenue, cliquez sur **Continuer**.
 - d** Cliquez de nouveau sur **Continuer** après avoir consulté le fichier Lisezmoi.
 - e** Cliquez sur **Continuer** après avoir consulté le contrat de licence, puis sur **Accepter** pour accepter les termes du contrat.
 - f** Sélectionnez une destination, puis cliquez sur **Continuer**.
 - g** Sur l'écran Installation standard, cliquez sur **Installer**.
 - h** Saisissez le mot de passe utilisateur, puis cliquez sur **OK**.
Tous les logiciels nécessaires sont installés sur l'ordinateur.
 - i** Cliquez sur **Redémarrer** une fois l'installation terminée.
- 2** Ajoutez l'imprimante :
- a** Pour l'impression IP :

Pour Mac OS X version 10.5 ou ultérieure

- 1** Dans le menu Apple, sélectionnez l'option relative aux **préférences système**.
- 2** Cliquez sur **Imprimer et télécopier**.
- 3** Cliquez sur **+**.
- 4** Cliquez sur **IP**.
- 5** Tapez l'adresse IP de votre imprimante dans le champ d'adresse.
- 6** Cliquez sur **Ajouter**.

Pour Mac OS X version 10.4 ou ultérieure

- 1** Depuis le Finder, choisissez **Accéder à > Applications**.
- 2** Double-cliquez sur le dossier **Utilitaires**.
- 3** Recherchez et double-cliquez sur **Utilitaire d'installation de l'imprimante** ou **Centre d'impression**.
- 4** Dans la liste des imprimantes, choisissez **Ajouter**.
- 5** Cliquez sur **IP**.
- 6** Tapez l'adresse IP de votre imprimante dans le champ d'adresse.
- 7** Cliquez sur **Ajouter**.

- b** Pour l'impression AppleTalk :

Pour Mac OS X version 10.5

- 1** Dans le menu Apple, sélectionnez l'option relative aux **préférences système**.
- 2** Cliquez sur **Imprimer et télécopier**.
- 3** Cliquez sur **+**.
- 4** Cliquez sur **AppleTalk**.
- 5** Sélectionnez l'imprimante dans la liste.
- 6** Cliquez sur **Ajouter**.

Pour Mac OS X version 10.4

- 1** Depuis le Finder, choisissez **Accéder à > Applications**.
- 2** Double-cliquez sur le dossier **Utilitaires**.
- 3** Recherchez et double-cliquez sur le **Centre d'impression** ou l'**utilitaire d'installation de l'imprimante**.
- 4** Dans la liste des imprimantes, choisissez **Ajouter**.

- 5 Choisissez l'onglet **Navigateur par défaut**.
- 6 Cliquez sur **Imprimantes supplémentaires**.
- 7 Dans le premier menu déroulant, sélectionnez **AppleTalk**.
- 8 Dans le second menu déroulant, sélectionnez **Zone AppleTalk locale**.
- 9 Sélectionnez l'imprimante dans la liste.
- 10 Cliquez sur **Ajouter**.

Installation de l'imprimante sur un réseau câblé

Suivez les instructions ci-dessous pour installer l'imprimante sur un réseau câblé. Ces instructions s'appliquent à une connexion Ethernet.

Avant d'installer l'imprimante sur un réseau câblé, vérifiez les points suivants :


- la configuration initiale de l'imprimante doit être terminée ;
- l'imprimante doit être connectée à votre réseau avec le type de câble approprié.

Utilisateurs de Windows

- 1 Insérez le CD *Logiciel et documentation*.

Attendez que l'écran de bienvenue s'affiche.

Si le CD ne démarre pas après une minute, procédez comme suit :

- a Cliquez sur  ou sur **Démarrer** puis cliquez sur **Exécuter**.
- b Dans la zone Démarrer Recherche ou Exécuter, tapez `D:\setup.exe`, où **D** correspond à la lettre de votre lecteur CD ou DVD.

- 2 Cliquez sur **Installer l'imprimante et le logiciel**.

- 3 Cliquez sur **Accepter** pour accepter l'accord de licence.

- 4 Sélectionnez **Proposé**, puis cliquez sur **Suivant**.

Remarque : Pour configurer l'imprimante à l'aide d'une adresse IP statique, de IPv6 ou pour configurer des imprimantes à l'aide de scripts, sélectionnez **Personnaliser** puis suivez les instructions à l'écran.

- 5 Sélectionnez **Connexion au réseau câblé**, puis cliquez sur **Suivant**.

- 6 Sélectionnez un fabricant d'imprimante dans la liste.

- 7 Sélectionnez le modèle d'imprimante dans la liste puis cliquez sur **Suivant**.

- 8 Sélectionnez l'imprimante dans la liste des imprimantes détectées sur le réseau puis cliquez sur **Terminer**.

Remarque : Si l'imprimante que vous avez configurée n'apparaît pas dans cette liste, cliquez sur **Ajouter un port** puis suivez les instructions qui s'affichent à l'écran.

- 9 Suivez les instructions qui s'affichent à l'écran pour terminer l'installation.

Utilisateurs de Mac

- 1 Autorisez le serveur DHCP du réseau à attribuer une adresse IP à l'imprimante.

- 2 Imprimez la page de configuration du réseau depuis l'imprimante. Pour plus d'informations sur l'impression d'une page de configuration du réseau, allez sur « Impression d'une page de configuration réseau », page 39.

3 Recherchez l'adresse IP de l'imprimante dans la section TCP/IP de la page de configuration du réseau. Cette adresse IP vous sera nécessaire si vous configurez l'accès pour des ordinateurs qui se trouvent sur un sous-réseau différent de celui de l'imprimante.

4 Installez les pilotes et ajoutez l'imprimante.

a Installez un fichier PPD sur l'ordinateur :

- 1** Insérez le CD *Logiciel et documentation* dans le lecteur de CD ou de DVD.
- 2** Cliquez deux fois sur le programme d'installation de l'imprimante.
- 3** Dans l'écran de bienvenue, cliquez sur **Continuer**.
- 4** Cliquez de nouveau sur **Continuer** après avoir consulté le fichier Lisezmoi.
- 5** Cliquez sur **Continuer** après avoir consulté le contrat de licence, puis sur **Accepter** pour accepter les termes du contrat.
- 6** Sélectionnez une destination, puis cliquez sur **Continuer**.
- 7** Sur l'écran Installation standard, cliquez sur **Installer**.
- 8** Saisissez le mot de passe utilisateur, puis cliquez sur **OK**.
Tous les logiciels nécessaires sont installés sur l'ordinateur.
- 9** Cliquez sur **Redémarrer** une fois l'installation terminée.

b Ajoutez l'imprimante :

- Pour l'impression IP :

Pour Mac OS X version 10.5 ou ultérieure

- 1** Dans le menu Apple, sélectionnez l'option relative aux **préférences système**.
- 2** Cliquez sur **Imprimer et télécopier**.
- 3** Cliquez sur +.
- 4** Cliquez sur **IP**.
- 5** Tapez l'adresse IP de votre imprimante dans le champ d'adresse.
- 6** Cliquez sur **Ajouter**.

Pour Mac OS X version 10.4 ou ultérieure

- 1** Depuis le Finder, choisissez **Accéder à > Applications**.
 - 2** Double-cliquez sur **Utilitaires**.
 - 3** Double-cliquez sur **Utilitaire d'installation de l'imprimante** ou **Centre d'impression**.
 - 4** Dans la liste des imprimantes, cliquez sur **Ajouter**.
 - 5** Cliquez sur **IP**.
 - 6** Tapez l'adresse IP de votre imprimante dans le champ d'adresse.
 - 7** Cliquez sur **Ajouter**.
- Pour l'impression AppleTalk :

Pour Mac OS X version 10.5

- 1** Dans le menu Apple, sélectionnez l'option relative aux **préférences système**.
- 2** Cliquez sur **Imprimer et télécopier**.
- 3** Cliquez sur +.
- 4** Cliquez sur **AppleTalk**.
- 5** Sélectionnez l'imprimante dans la liste.
- 6** Cliquez sur **Ajouter**.

Pour Mac OS X version 10.4 ou ultérieure

- 1 Depuis le Finder, choisissez **Accéder à > Applications**.
- 2 Double-cliquez sur **Utilitaires**.
- 3 Cliquez deux fois sur le **Centre d'impression** ou l'**utilitaire d'installation de l'imprimante**.
- 4 Dans la liste des imprimantes, cliquez sur **Ajouter**.
- 5 Choisissez l'onglet **Navigateur par défaut**.
- 6 Cliquez sur **Imprimantes supplémentaires**.
- 7 Dans le premier menu déroulant, sélectionnez **AppleTalk**.
- 8 Dans le second menu déroulant, sélectionnez **Zone AppleTalk locale**.
- 9 Sélectionnez l'imprimante dans la liste.
- 10 Cliquez sur **Ajouter**.

Remarque : Si l'imprimante n'apparaît pas dans la liste, vous devrez l'ajouter en utilisant l'adresse IP. Contactez l'assistance technique pour obtenir de l'aide.


Modification des paramètres du port après l'installation d'un nouveau ISP réseau

Quand un nouveau Internal Solutions Port (ISP) réseau est installé dans l'imprimante, une nouvelle adresse IP est attribuée à l'imprimante. Les configurations de l'imprimante situées sur l'ordinateur relié à cette imprimante doivent être mises à jour avec la nouvelle adresse IP pour l'imprimer sur le réseau.

Remarques :

- Si l'imprimante utilise une adresse IP statique qui n'est pas modifiée, vous n'aurez pas à modifier les configurations de l'ordinateur.
- Si des ordinateurs sont configurés pour imprimer sur l'imprimante avec un nom de réseau (au lieu d'une adresse IP) qui n'est pas modifié, vous n'aurez pas à modifier les configurations de l'ordinateur.
- Si vous ajoutez un ISP sans fil à une imprimante déjà configurée pour une connexion câblée, vérifiez que le réseau câblé est déconnecté quand vous configurez l'imprimante pour fonctionner sans fil. Si la connexion câblée reste connectée, la configuration sans fil se terminera mais l'ISP sans fil ne sera pas actif. Si l'imprimante a été configurée pour une ISP sans fil alors qu'elle était toujours reliée à une connexion câblée, débranchez la connexion câblée, mettez l'imprimante hors tension, puis de nouveau sous tension. Cette manipulation doit activer l'ISP sans fil.
- Une seule connexion réseau est active à la fois. Pour basculer entre les types de connexion câblée et sans fil, vous devez tout d'abord mettre l'imprimante hors tension, brancher le câble (pour basculer sur une connexion câblée) ou débrancher le câble (pour basculer sur une connexion sans fil) puis remettre l'imprimante sous tension.

Utilisateurs de Windows

- 1 Imprimez une page de configuration du réseau puis notez la nouvelle adresse IP.
- 2 Cliquez sur  ou sur **Démarrer** puis cliquez sur **Exécuter**.
- 3 Dans la zone Démarrer Recherche ou Exécuter, tapez **Panneau de configuration Imprimantes**.
- 4 Appuyez sur **Entrée** ou cliquez sur **OK**.
Le dossier des imprimantes s'ouvre.

- 5 Recherchez l'imprimante qui a été modifiée.
Remarque : S'il existe plusieurs copies de l'imprimante, mettez-les toutes à jour avec la nouvelle adresse IP.
- 6 Cliquez avec le bouton droit sur l'imprimante.
- 7 Cliquez sur **Propriétés**.
- 8 Cliquez sur l'onglet **Port**.
- 9 Recherchez le port dans la liste puis sélectionnez-le.
- 10 Cliquez sur **Configuration du port**.
- 11 Tapez la nouvelle adresse IP dans le champ « Nom de l'imprimante ou adresse IP ». Vous trouverez la nouvelle adresse IP sur la page de configuration du réseau que vous avez imprimée à l'étape 1.
- 12 Cliquez sur **OK**, puis sur **Fermer**.

Utilisateurs de Mac

- 1 Imprimez une page de configuration du réseau puis notez la nouvelle adresse IP.
- 2 Recherchez l'adresse IP de l'imprimante dans la section TCP/IP de la page de configuration du réseau. Cette adresse IP vous sera nécessaire si vous configurez l'accès pour des ordinateurs qui se trouvent sur un sous-réseau différent de celui de l'imprimante.
- 3 Ajoutez l'imprimante :
 - Pour l'impression IP :

Pour Mac OS X version 10.5 ou ultérieure

- a Dans le menu Apple, sélectionnez l'option relative aux **préférences système**.
- b Cliquez sur **Imprimer et télécopier**.
- c Cliquez sur **+**.
- d Cliquez sur **IP**.
- e Tapez l'adresse IP de votre imprimante dans le champ d'adresse.
- f Cliquez sur **Ajouter**.

Pour Mac OS X version 10.4 ou ultérieure

- a Dans le menu Accéder à, choisissez **Applications**.
 - b Double-cliquez sur **Utilitaires**.
 - c Double-cliquez sur **Utilitaire d'installation de l'imprimante** ou **Centre d'impression**.
 - d Dans la liste des imprimantes, cliquez sur **Ajouter**.
 - e Cliquez sur **IP**.
 - f Tapez l'adresse IP de votre imprimante dans le champ d'adresse.
 - g Cliquez sur **Ajouter**.
- Pour l'impression AppleTalk :

Pour Mac OS X version 10.5

- a Dans le menu Apple, sélectionnez l'option relative aux **préférences système**.
- b Cliquez sur **Imprimer et télécopier**.
- c Cliquez sur **+**.

- d** Cliquez sur **AppleTalk**.
- e** Sélectionnez l'imprimante dans la liste.
- f** Cliquez sur **Ajouter**.


Pour Mac OS X version 10.4 ou ultérieure

- a** Dans le menu Accéder à, choisissez **Applications**.
- b** Double-cliquez sur **Utilitaires**.
- c** Cliquez deux fois sur le **Centre d'impression** ou l'**utilitaire d'installation de l'imprimante**.
- d** Dans la liste des imprimantes, cliquez sur **Ajouter**.
- e** Choisissez l'onglet **Navigateur par défaut**.
- f** Cliquez sur **Imprimantes supplémentaires**.
- g** Dans le premier menu déroulant, sélectionnez **AppleTalk**.
- h** Dans le second menu déroulant, sélectionnez **Zone AppleTalk locale**.
- i** Sélectionnez l'imprimante dans la liste.
- j** Cliquez sur **Ajouter**.

Configuration de l'impression série

En impression série, les données sont transférées au rythme d'un bit à la fois. Bien que l'impression série soit généralement plus lente que l'impression parallèle, il est recommandé d'utiliser cette option quand l'imprimante est assez éloignée de l'ordinateur ou quand il n'existe pas d'interface avec un meilleur taux de transfert.

Après avoir installé le port série ou le port de communication (COM), vous devez configurer l'imprimante et l'ordinateur pour leur permettre de communiquer. Assurez-vous d'avoir branché le câble série au port COM de votre imprimante.


- 1** Définissez les paramètres de l'imprimante :
 - a** Depuis le panneau de commandes de l'imprimante, accédez au menu des paramètres du port.
 - b** Recherchez le sous-menu des paramètres du port série.
 - c** Modifiez comme il le convient les paramètres série.
 - d** Enregistrez les nouveaux paramètres.
 - e** Imprimez une page des paramètres de menu.
- 2** Installez le pilote de l'imprimante :
 - a** Insérez le CD *Logiciel et documentation*. Il démarre automatiquement.
Si le CD ne démarre pas automatiquement, procédez comme suit :
 - 1** Cliquez sur  ou sur **Démarrer** puis cliquez sur **Exécuter**.
 - 2** Dans la zone Démarrer Recherche ou Exécuter, tapez **D:\setup.exe**, où **D** correspond à la lettre de votre lecteur CD ou DVD.
 - b** Cliquez sur **Installer l'imprimante et le logiciel**.
 - c** Cliquez sur **Accepter** pour accepter l'accord de licence du logiciel de l'imprimante.
 - d** Cliquez sur **Personnalisé**.
 - e** Vérifiez que l'option Sélectionner des composants est sélectionnée puis cliquez sur **Suivant**.
 - f** Sélectionnez le modèle d'imprimante dans le menu puis cliquez sur **Ajouter une imprimante**.
 - g** Dans Sélectionner des composants, cliquez sur **+** en regard du modèle de l'imprimante.

- h** Assurez-vous que le port COM disponible dans Sélectionner des composants est correct. Il s'agit du port auquel le câble série relié à l'ordinateur est branché (COM1, par exemple).
- i** Vérifiez que la case située en regard du modèle de l'imprimante sélectionnée est cochée.
- j** Sélectionnez tous les autres logiciels en option à installer puis cliquez sur **Suivant**.
- k** Cliquez sur **Terminer** pour terminer le processus d'installation du logiciel de l'imprimante.

3 Définissez les paramètres du port COM :

Une fois le pilote d'imprimante installé, vous devez définir les paramètres série du port COM affecté au pilote d'imprimante.












Les paramètres série du port COM doivent correspondre aux paramètres série que vous avez définis dans l'imprimante.

- a** Ouvrez le Gestionnaire de périphériques.
 - 1** Cliquez sur  ou sur **Démarrer** puis cliquez sur **Exécuter**.
 - 2** Dans la zone Démarrer Recherche ou Exécuter, tapez `devmgmt.msc`.
 - 3** Appuyez sur **Entrée** ou cliquez sur **OK**.
Le Gestionnaire de périphériques s'ouvre.
- b** Cliquez sur **+** pour développer la liste des ports disponibles.
- c** Sélectionnez le port de communication auquel vous avez branché le câble série qui est relié à votre ordinateur (COM1, par exemple).
- d** Cliquez sur **Propriétés**.
- e** Sous l'onglet Paramètres du port, définissez les mêmes paramètres série que ceux définis dans l'imprimante. Recherchez les paramètres de l'imprimante sous le titre Série sur la page des paramètres de menus que vous avez imprimée précédemment.
- f** Cliquez sur **OK** puis fermez toutes les fenêtres.
- g** Imprimez une page de test afin de vérifier l'installation de l'imprimante. Si la page de test s'est imprimée correctement, la configuration de l'imprimante est terminée.

Chargement du papier et des supports spéciaux

Cette section explique comment charger les tiroirs 250, 550, et 2 000 feuilles et le chargeur multifonction. Elle inclut également des informations sur l'orientation du papier, le réglage du Format de papier et du Type de papier, ainsi que sur le chaînage et l'annulation de chaînage de tiroirs.

Définition du type et du format de papier


- 1 Assurez-vous que l'imprimante est sous tension et que **Prêt** s'affiche.
- 2 Sur le panneau de commandes de l'imprimante, appuyez sur .
- 3 Appuyez sur la flèche vers le haut ou vers le bas jusqu'à ce que  **Menu Papier** s'affiche, puis appuyez sur .
- 4 Appuyez sur la flèche vers le bas ou vers le haut jusqu'à ce que le message  **Format/Type papier** s'affiche, puis appuyez sur .
- 5 Appuyez sur la flèche vers le haut ou vers le bas jusqu'à ce que le tiroir approprié apparaisse, puis appuyez sur .
- 6 Appuyez sur la flèche vers le haut ou vers le bas jusqu'à ce que  s'affiche en regard du format approprié, puis appuyez sur .
- 7 Appuyez sur la flèche vers le haut ou vers le bas jusqu'à ce que  s'affiche en regard du type de papier approprié, puis appuyez sur .
Sélection en cours s'affiche. L'imprimante revient au menu **Format/Type papier**.
- 8 Appuyez trois fois sur  pour revenir à l'état **Prêt**.

Configurer l'imprimante à détecter le format du papier chargé dans un tiroir

La détection du format désactive ou active la détection automatique du contenu des tiroirs. Cette option permet également à l'imprimante de détecter la différence entre des formats de papier similaires ce qui, autrement, serait impossible.

Les tiroirs de l'imprimante *ne peuvent pas* faire la distinction entre les formats A5 et Statement ou B5 et Exécutive US si tous deux sont chargés dans les tiroirs papier. Dans le menu Détection automatique du format, spécifiez le format devant être détecté par l'imprimante.

Remarque : le chargeur multifonction ne fait pas appel à la fonction de détection automatique du format et peut prendre en charge les travaux d'impression aux formats A5 et Statement ou aux formats B5 et Exécutive US. Le paramètre de détection du format n'affecte pas les paramètres du chargeur multifonction.

- 1 Mettez l'imprimante hors tension.
- 2 Maintenez la flèche de droite et enfoncés pendant que vous mettez l'imprimante sous tension.
- 3 Relâchez les boutons lorsque l'horloge apparaît à l'écran.
L'imprimante exécute sa séquence de tests habituelle, puis le menu **Configuration** s'affiche.
- 4 Appuyez sur la flèche vers le bas ou vers le haut jusqu'à ce que le message **Détection automatique du format** s'affiche, puis appuyez sur .
- Un écran détaillant les paramètres de détection automatique de format s'affiche.
- 5 Appuyez sur pour sélectionner le paramètre de détection de tiroir souhaité.
Le message **Sélection en cours** s'affiche, suivi par le menu **Détection automatique du format**.
- 6 Appuyez une fois sur , puis sur la flèche vers la gauche ou vers la droite jusqu'à ce que **Quitter le menu Configuration** s'affiche.
- 7 Appuyez sur .
- L'imprimante effectue la séquence de tests de mise sous tension habituelle, puis **Prêt** s'affiche.


Configuration des paramètres de papier Universel

Le paramètre Format papier Universel est un paramètre défini par l'utilisateur qui permet d'imprimer sur des formats de papier qui ne sont pas prédéfinis dans les menus de l'imprimante. Définissez le format de papier pour le tiroir spécifié sur Universel lorsque le format souhaité n'est pas disponible dans le menu Format de papier. Spécifiez ensuite tous les paramètres du format Universel suivants pour votre papier :

- Unités de mesure (en millimètres).
- Largeur portrait
- Hauteur portrait
- Sens d'alimentation

Remarque : le plus petit format de papier pris en charge est 98,4 x 89 mm ; le plus grand est 297 x 431,8 mm.

Spécifiez une unité de mesure.

- 1 Assurez-vous que l'imprimante est sous tension et que **Prêt** s'affiche.
- 2 Sur le panneau de commandes de l'imprimante, appuyez sur .
- 3 Appuyez sur la flèche vers le haut ou vers le bas jusqu'à ce que **Menu Papier** s'affiche, puis appuyez sur .
- 4 Appuyez sur la flèche vers le haut ou vers le bas jusqu'à ce que **Configuration générale** s'affiche, puis appuyez sur .

5 Appuyez sur la flèche vers le haut ou vers le bas jusqu'à ce que le message **Unités de mesure** s'affiche, puis appuyez sur .

6 Appuyez sur la flèche vers le haut ou vers le bas jusqu'à ce que l'unité de mesure appropriée s'affiche, puis appuyez sur .

Le message **Sélection en cours** s'affiche, suivi par le menu **Configuration générale**.

Indiquez la hauteur et la largeur du papier.

La définition d'une hauteur et d'une largeur spécifique pour le format de papier Universel (dans l'orientation Portrait) permet à l'imprimante de prendre en charge le format, y compris les fonctions standard telles que l'impression recto verso et l'impression de plusieurs pages sur une seule feuille.

1 Dans le menu Configuration générale, appuyez sur la flèche vers le haut ou vers le bas jusqu'à ce que **Largeur portrait** s'affiche, puis appuyez sur .

2 Appuyez sur la flèche vers le haut ou vers le bas pour modifier la largeur du papier, puis appuyez sur .

Le message **Sélection en cours** s'affiche, suivi par le menu **Configuration générale**.

3 Appuyez sur la flèche vers le haut ou vers le bas jusqu'à ce que **Hauteur portrait** s'affiche, puis appuyez sur .

4 Appuyez sur la flèche vers le haut ou vers le bas pour modifier la hauteur du papier, puis appuyez sur .

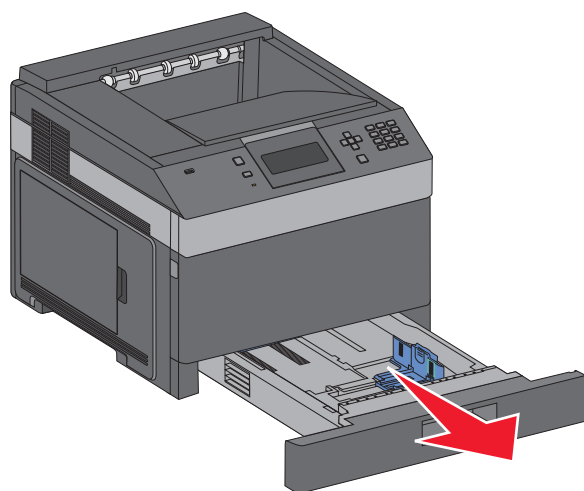
Le message **Sélection en cours** s'affiche, suivi par le menu **Configuration générale**.

Chargement du tiroir 250 feuilles ou 550 feuilles standard ou optionnel

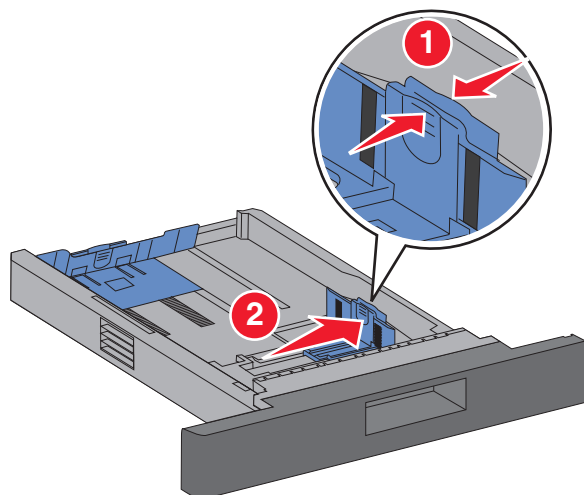
Bien que le tiroir 250 feuilles et le tiroir 550 feuilles aient une apparence différente, ils utilisent la même procédure de chargement de papier. Suivez les instructions suivantes pour charger du papier dans l'un de ces tiroirs :

1 Tirez sur le tiroir pour le dégager.

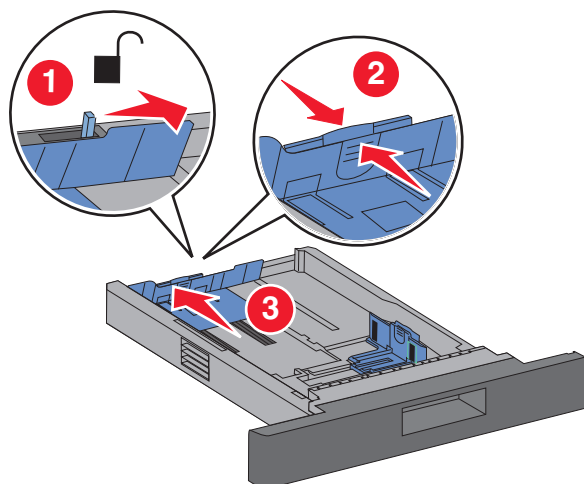
Remarque : ne retirez pas les tiroirs lorsqu'un travail est en cours d'impression ou lorsque le message **Occupé** apparaît à l'écran. Vous risqueriez de provoquer des bourrages.



- 2** Pincez les taquets du guide de longueur vers l'intérieur, de la manière illustrée, puis faites glissez le guide de façon à l'ajuster au format du support chargé.



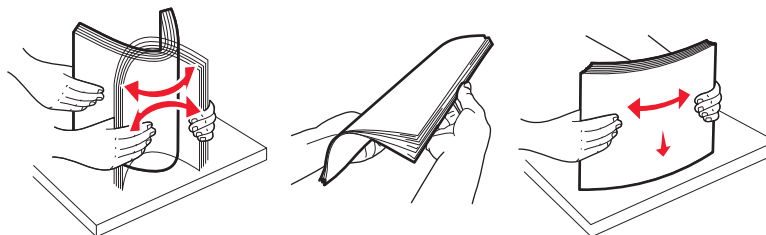
- 3** Déverrouillez le guide de longueur, pincez les taquets du guide de longueur vers l'intérieur, de la manière illustrée, puis faites glissez le guide de façon à l'ajuster au format du support chargé.



Remarques :

- utilisez les repères de format situés en bas du tiroir pour ajuster les guides au mieux.
- Pour les formats de support standard, verrouillez le guide de longueur.

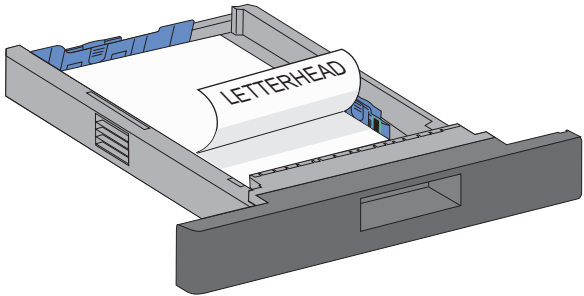
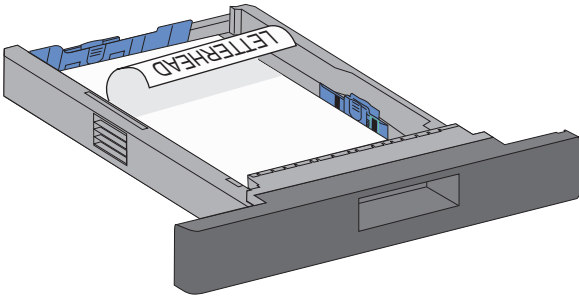
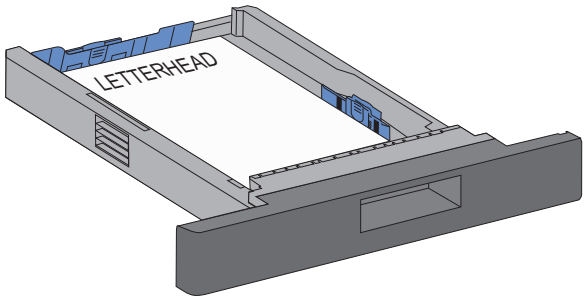
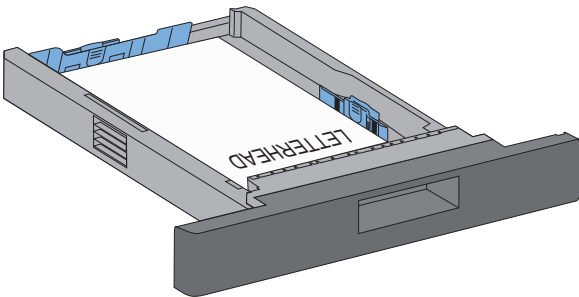
4 Déramez les feuilles pour les détacher, puis ventilez-les. Ne pliez pas le papier et ne le froissez pas. Egalisez les bords sur une surface plane.



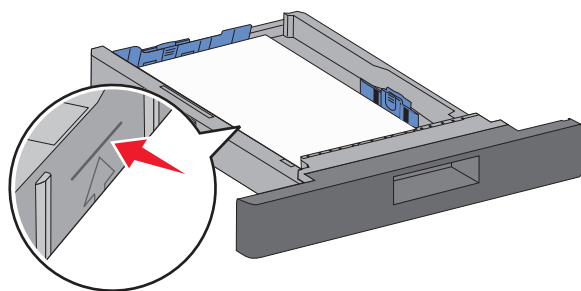
5 Chargez la pile de papier :

- Mettez la face imprimable vers le bas pour une impression sur une seule face
- Mettez la face imprimable vers le haut pour une impression recto verso

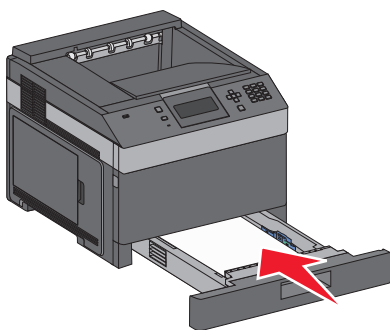
Remarque : Le papier doit être chargé différemment dans les tiroirs si une unité de finition d'agrafage est installée (disponible en option).

Avec une unité de finition d'agrafage en option	Sans unité de finition d'agrafage en option
 <p>Impression sur une seule face</p>	 <p>Impression sur une seule face</p>
 <p>Impression recto verso (sur deux faces)</p>	 <p>Impression recto verso (sur deux faces)</p>

Remarque : Vérifiez le repère de chargement maximal sur le côté du tiroir qui indique la hauteur maximale de chargement du papier. Ne surchargez pas le tiroir.



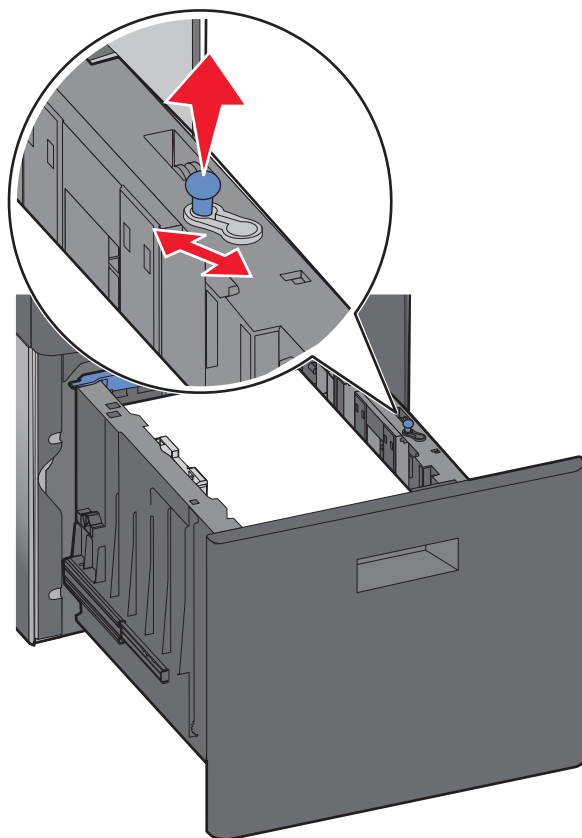
- 6** Si besoin, ajustez les guide-papier pour qu'ils touchent légèrement le bord de la pile puis verrouillez le guide de longueur aux tailles de papier indiquées sur le tiroir.
- 7** Insérez le tiroir.



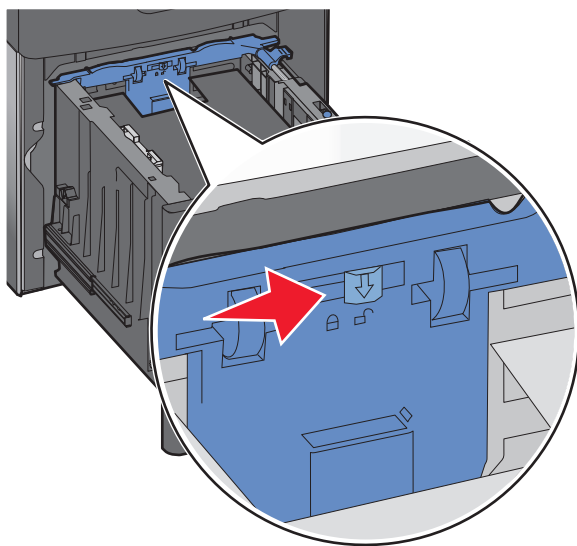
- 8** Si vous avez chargé un type de papier différent de celui qui se trouvait auparavant dans le tiroir, modifiez le paramètre Type papier de ce tiroir sur le panneau de commandes de l'imprimante.

Chargement du tiroir 2 000 feuilles

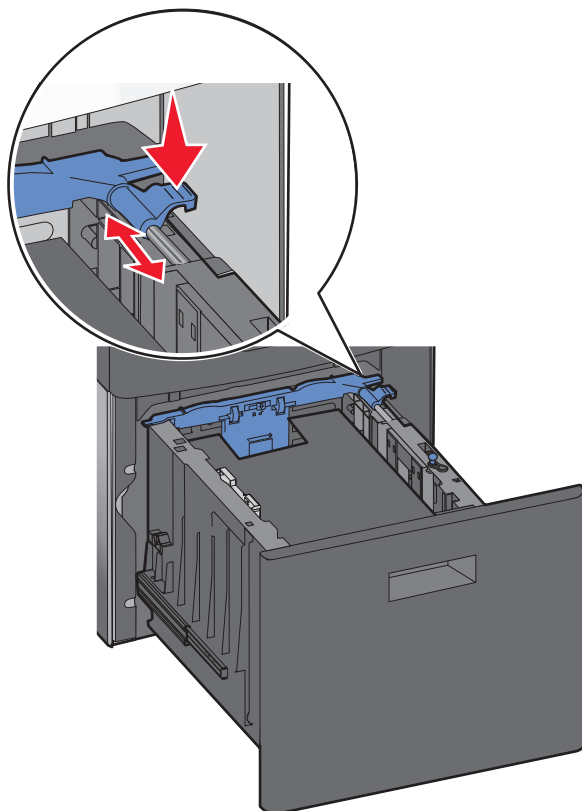
- 1 Tirez sur le tiroir pour le dégager.
- 2 Tirez le guide vers le haut puis faites-le glisser de façon à l'ajuster au format du support chargé.



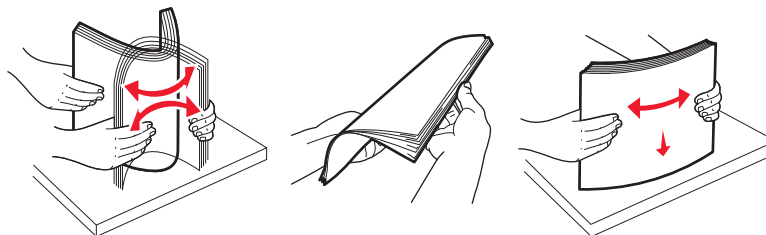
- 3 Déverrouillez le guide de longueur.



- 4 Poussez le loquet d'ouverture du guide de longueur pour soulever ce dernier, faites glisser le guide de façon à l'ajuster au format du support chargé puis verrouillez-le.



- 5 Déramez les feuilles pour les détacher, puis ventilez-les. Ne pliez pas le papier et ne le froissez pas. Egalisez les bords sur une surface plane.

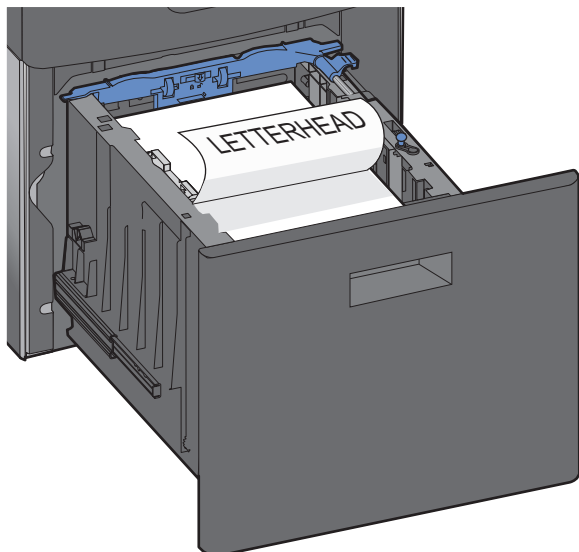


- 6 Chargez la pile de papier :

- Mettez la face imprimable vers le bas pour une impression sur une seule face
- Mettez la face imprimable vers le haut pour une impression recto verso

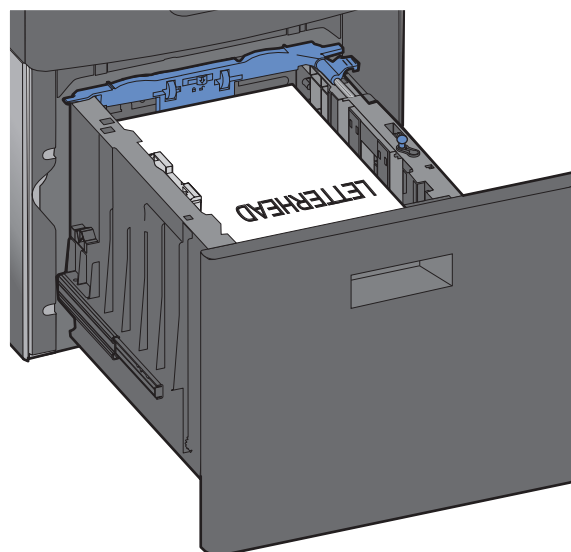
Remarque : Le papier doit être chargé différemment dans les tiroirs si une unité de finition d'agrafage est installée (disponible en option).

Avec une unité de finition d'agrafage en option

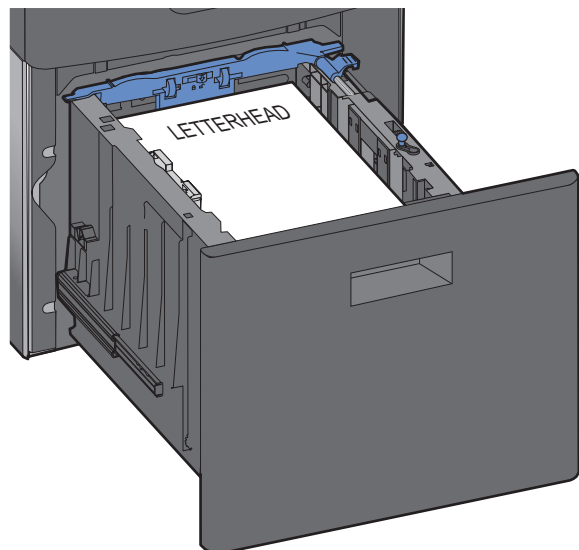


Impression sur une seule face

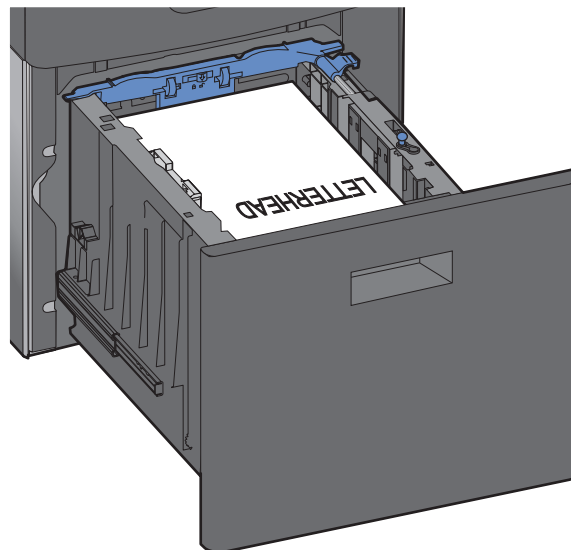
Sans unité de finition d'agrafage en option



Impression sur une seule face

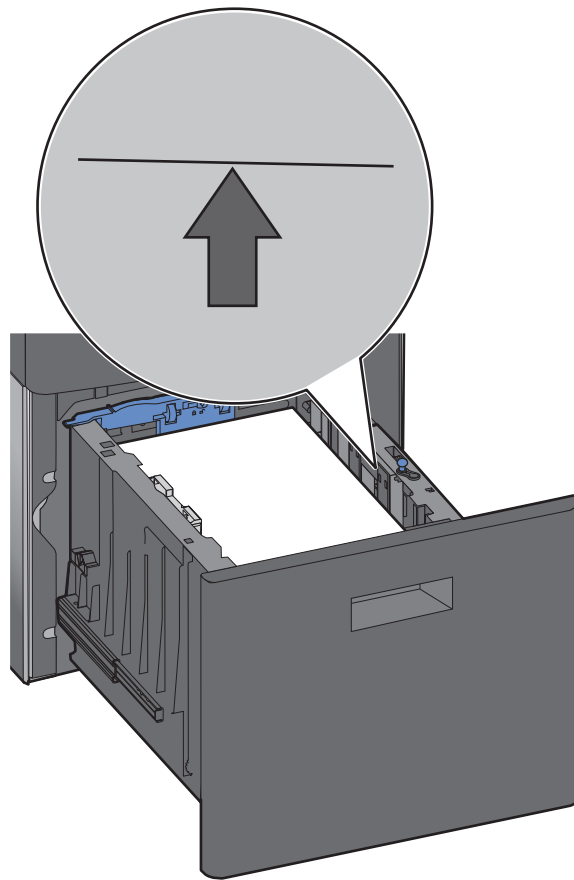


Impression recto verso (sur deux faces)



Impression recto verso (sur deux faces)

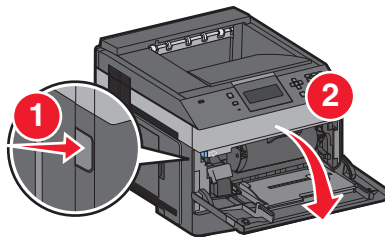
Remarque : Vérifiez le repère de chargement maximal sur le côté du tiroir qui indique la hauteur maximale de chargement du papier. Ne surchargez pas le tiroir.



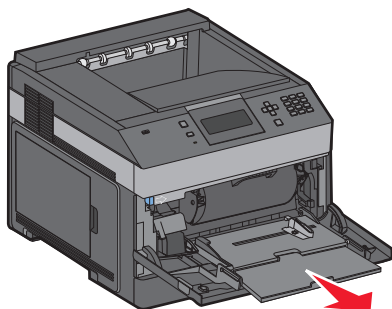
7 Insérez le tiroir.

Alimentation du chargeur multifonction

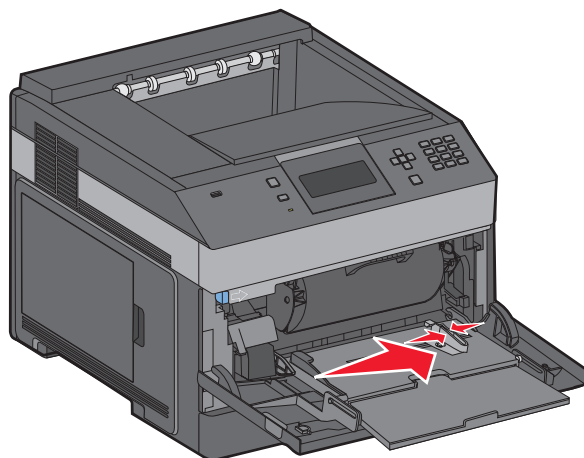
1 Appuyez sur le loquet d'ouverture, puis baissez la porte du chargeur multifonction.



2 Sortez l'extension entièrement en la tirant vers vous.



3 Pincez et faites glisser le guide de largeur complètement vers la droite.

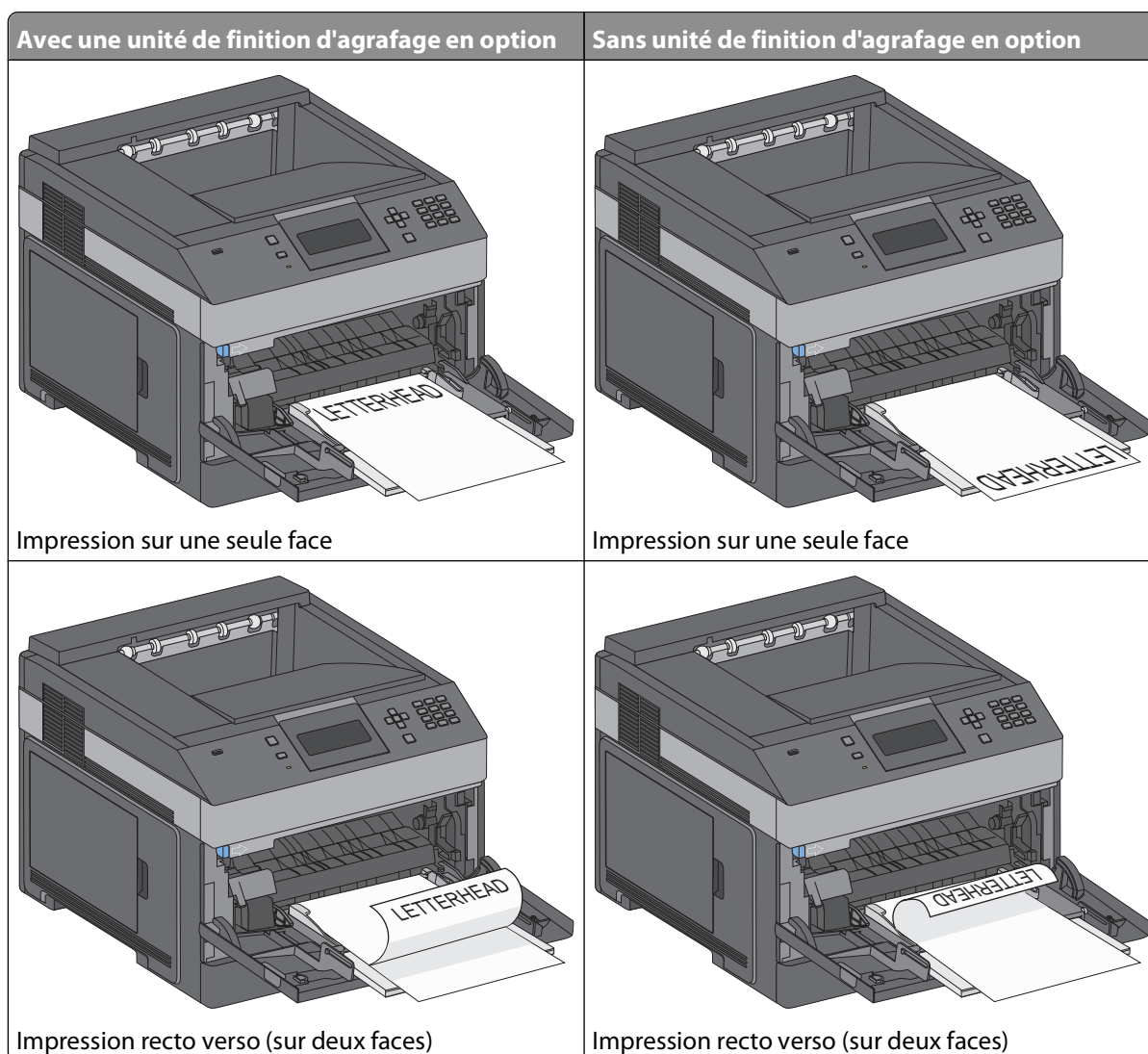


4 Déramez les feuilles de papier ou les supports spéciaux pour les assouplir, puis ventilez-les. Ne les pliez pas et ne les froissez pas. Egalisez les bords sur une surface plane.

Papier	Three illustrations showing the process of separating and flattening paper sheets. The first shows hands pulling sheets apart. The second shows a sheet being held flat. The third shows a sheet being placed on a flat surface with red arrows indicating the flattening motion.
Enveloppes	Three illustrations showing the process of separating and flattening envelopes. The first shows hands pulling envelopes apart. The second shows an envelope being held flat. The third shows an envelope being placed on a flat surface with red arrows indicating the flattening motion.
Transparents*	Three illustrations showing the process of separating and flattening transparent sheets. The first shows hands pulling sheets apart. The second shows a sheet being held flat. The third shows a sheet being placed on a flat surface with red arrows indicating the flattening motion.

* Evitez de toucher la face d'impression des transparents. Attention à ne pas les rayer.

- 5 Chargez le papier ou le support spécial. Faites glisser la pile délicatement dans le chargeur multifonction jusqu'à ce qu'elle atteigne l'extrémité.



Remarques :

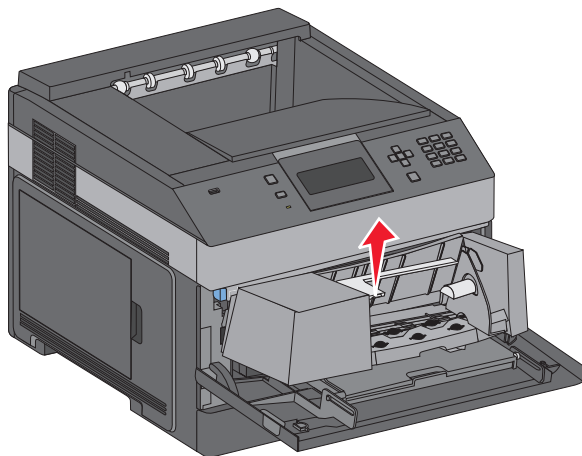
- Ne dépassez pas la hauteur maximum en chargeant trop de papier sous l'indicateur.
- Ne chargez pas et ne fermez pas l'imprimante lorsqu'une impression est en cours.
- Ne chargez qu'un format et qu'un type de support à la fois.
- Chargez les enveloppes en positionnant le rabat vers le bas et à gauche comme indiqué sur le tiroir.

Attention — Dommages potentiels : n'utilisez jamais d'enveloppes avec timbre, agrafe, fermoir, fenêtre, revêtement intérieur couché ou bande autocollante. Ces enveloppes peuvent endommager sérieusement l'imprimante.

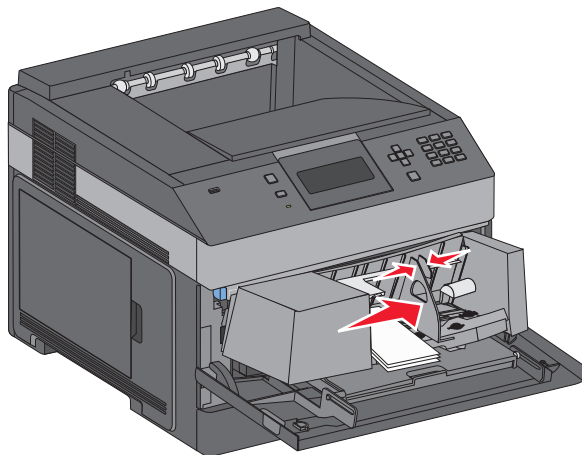
- 6 Réglez le guide de largeur afin qu'il touche légèrement le bord de la pile de papier. Vérifiez que le papier n'est pas trop compressé dans le chargeur multifonction, qu'il est bien à plat et qu'il n'est pas gondolé ou froissé.
- 7 Sur le panneau de commandes de l'imprimante, définissez le type et le format de papier.

Chargement des enveloppes

- 1 Ajustez le support d'enveloppe en fonction de la taille des enveloppes que vous chargez :
 - **Enveloppes courtes** : fermez complètement le support d'enveloppe.
 - **Enveloppes de taille moyenne** : ouvrez le support d'enveloppe en position intermédiaire.
 - **Enveloppes de grande taille** : ouvrez complètement le support d'enveloppe.
- 2 Relevez le galet presseur d'enveloppes vers l'imprimante.

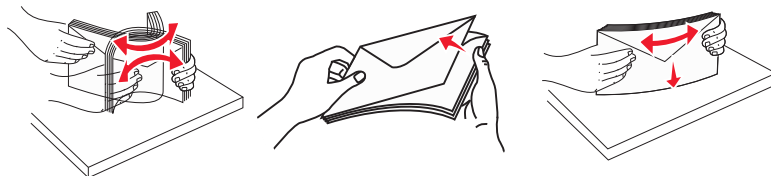


- 3 Faites glisser le guide de largeur vers la droite.



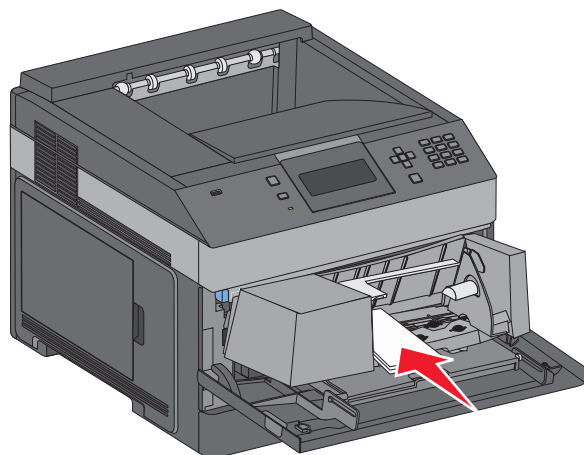
- 4 Préparez les enveloppes à charger.

Déramez les enveloppes pour les assouplir, puis ventilez-les. Ne les pliez pas et ne les froissez pas. Egalisez les bords sur une surface plane.



5 Chargez la pile d'enveloppes en positionnant le rabat vers le bas.

Attention — Dommages potentiels : n'utilisez jamais d'enveloppes avec timbre, agrafe, fermoir, fenêtre, revêtement intérieur couché ou bande autocollante. Ces enveloppes peuvent endommager sérieusement l'imprimante.



Remarque : Ne dépassez pas le repère de hauteur maximum en chargeant trop d'enveloppes.

6 Réglez le guide de largeur afin qu'il touche légèrement le bord de la pile de papier.

7 Abaissez le galet presseur jusqu'à ce qu'il touche la pile d'enveloppes.

8 Depuis le panneau de commandes, définissez le type et le format de papier.

Chaînage et annulation du chaînage de tiroirs

Tiroirs chaînés

Le chaînage de tiroirs est très utile pour les travaux d'impression de grande taille ou pour l'impression de plusieurs copies. Lorsqu'un tiroir est vide, le support d'impression est extrait du tiroir chaîné suivant. Lorsque les paramètres Format de papier et Type de papier sont identiques pour tous les tiroirs, ceux-ci sont automatiquement chaînés.

L'imprimante détecte automatiquement le paramètre Format de papier à partir de la position des guide-papier de chaque tiroir, à l'exception du chargeur multifonction. L'imprimante peut détecter les formats de papier A4, A5, JIS B5, Lettre US, Légal US, Exécutive US et Universel. Le chargeur multifonction et les tiroirs utilisant d'autres formats de papier peuvent être chaînés manuellement via le menu Format de papier accessible à partir du menu Format/Type de papier.

Remarque : pour chaîner le chargeur multifonction, Configurer MF doit être défini sur Cassette dans le menu Papier pour que Format charg. MF s'affiche en tant qu'option de menu.

Le paramètre Type de papier doit être défini pour tous les tiroirs dans le menu Type de papier, accessible à partir du menu Format/Type de papier.

Annulation du chaînage de tiroirs

Les tiroirs non chaînés comportent des paramètres *différents* de ceux des autres tiroirs.

Pour annuler le chaînage d'un tiroir, modifiez les paramètres de tiroir suivants de façon à ce qu'ils ne correspondent aux paramètres d'aucun autre tiroir :

- Type de papier (par exemple : Papier normal, Papier à en-tête, Type perso <x>)

Les noms de type de papier décrivent les caractéristiques du papier. Si le nom qui décrit le mieux votre papier est utilisé par les tiroirs chaînés, attribuez un nom de type de papier différent au tiroir, comme Type perso <x>, ou créez votre propre nom personnalisé.

- Format de papier (par exemple : Lettre US, A4, Statement)

Chargez un format de papier différent pour modifier automatiquement le paramètre Format de papier d'un tiroir. Les paramètres Format de papier du chargeur multifonction ne sont pas automatiques ; vous devez les définir manuellement dans le menu Format de papier.











Attention — Dommages potentiels : n'attribuez pas de nom de type de papier qui ne décrive pas exactement le type de papier chargé dans le tiroir. La température de l'unité de fusion varie en fonction du type de papier spécifié. Le papier risque de ne pas être traité correctement si un type de papier inexact est sélectionné.

Chaînage de réceptacles

Le réceptacle standard peut contenir jusqu'à 350 feuilles de papier de 64 à 216 g/m². Si vous avez besoin d'une capacité de sortie supplémentaire, vous pouvez acheter d'autres réceptacles en option.


Remarque : Certains réceptacles ne peuvent pas accueillir tous les types et les tailles de papier existants.

Le chaînage des réceptacles vous permet de créer une seule source de sortie pour que l'imprimante passe automatiquement à un réceptacle disponible.

- 1 Assurez-vous que l'imprimante est sous tension et que le message **Prêt** s'affiche.
- 2 Appuyez sur la touche  du panneau de commandes de l'imprimante.
- 3 Appuyez sur la flèche vers le haut ou vers le bas jusqu'à ce que le message  **Menu papier** s'affiche, puis appuyez sur .
- 4 Appuyez sur la flèche vers le haut ou vers le bas jusqu'à ce que le message  **Configuration du réceptacle** s'affiche, puis appuyez sur .
- 5 Appuyez sur la flèche vers le haut ou vers le bas jusqu'à ce que le tiroir requis apparaisse, puis appuyez sur .
- 6 Appuyez sur la flèche vers le haut ou vers le bas jusqu'à ce que le message  **Config. réceptacles** s'affiche, puis appuyez sur .
- 7 Appuyez sur la flèche vers le haut ou vers le bas jusqu'à ce que le message  **Chaînage** s'affiche, puis appuyez sur .

Attribution d'un nom Type perso <x>

Attribuez un nom Type perso <x> à un tiroir pour créer ou annuler un chaînage. Attribuez le même nom Type perso <x> à chacun des tiroirs pour lesquels vous souhaitez créer un chaînage. Seuls les tiroirs dont les noms personnalisés sont identiques peuvent être liés.

- 1 Assurez-vous que l'imprimante est sous tension et que **Prêt** s'affiche.
- 2 Sur le panneau de commandes de l'imprimante, appuyez sur .

- 3 Appuyez sur .

Le menu Papier s'affiche.
- 4 Appuyez sur .

Le menu Format/Type papier s'affiche.
- 5 Appuyez une fois sur la flèche vers le bas.

apparaît en regard du nom du tiroir.
- 6 Appuyez sur .

Le menu Format de papier s'affiche.
- 7 Appuyez de nouveau sur .

Le menu Type de papier s'affiche.
- 8 Appuyez sur la flèche vers la gauche ou la droite jusqu'à ce que **Type perso <x>** ou un autre nom personnalisé s'affiche, puis appuyez sur .

Sélection en cours s'affiche, suivi de **Menu Papier**.
- 9 Vérifiez que le format de papier associé au nom personnalisé est correct.

Remarque : Papier normal est le format de papier associé par défaut à tous les noms Type perso <x> et à tous les noms personnalisés définis par l'utilisateur.

 - a Dans le menu Papier, appuyez sur la flèche vers le haut ou vers le bas jusqu'à ce que **Types personnalisés** s'affiche, puis appuyez sur .
 - b Appuyez sur la flèche vers le haut ou vers le bas jusqu'à ce que s'affiche en regard du nom du type de papier personnalisé, puis appuyez sur .
 - c Appuyez sur la flèche vers le haut ou vers le bas jusqu'à ce que s'affiche en regard du paramètre Type de papier souhaité, puis appuyez sur .

Sélection en cours s'affiche.

Modification du nom Type perso <x>

Si l'imprimante se trouve sur un réseau, vous pouvez utiliser le serveur Web incorporé pour définir un nom autre que Type perso <x> pour chacun des types de papier personnalisé chargés. Lorsqu'un nom Type perso <x> est modifié, les menus affichent le nouveau nom à la place de Type perso <x>.

Pour modifier un nom Type perso <x> :

- 1 Saisissez l'adresse IP de l'imprimante dans le champ d'adresse de votre navigateur Web.

Remarque : si vous ne connaissez pas l'adresse IP de l'imprimante, imprimez une page de configuration réseau et identifiez l'adresse IP dans la section TCP/IP.
- 2 Cliquez sur **Paramètres**.
- 3 Cliquez sur **Menu Papier**.
- 4 Cliquez sur **Nom perso**.

5 Saisissez un nom pour le type de papier dans la zone Nom perso <x>.

Remarque : ce nom personnalisé remplace le nom Type perso <x> dans les menus Types personnalisés, Format de papier et Type papier.

6 Cliquez sur **Envoyer**.

7 Cliquez sur **Types personnalisés**.

Types personnalisés s'affiche, suivi du nom personnalisé.

8 Sélectionnez un paramètre Type de papier dans la liste de sélection située en regard du nom personnalisé.

9 Cliquez sur **Envoyer**.

Spécifications relatives au papier et aux supports spéciaux

Spécifications relatives au papier

Caractéristiques du papier

Les caractéristiques de papier suivantes affectent la fiabilité et la qualité de l'impression. Tenez compte de ces caractéristiques lors du choix d'un nouveau support.

Grammage

L'imprimante peut automatiquement charger du papier dont le grammage est compris entre 60 et 176 g/m², sens machine sur longueur. La rigidité des papiers dont le grammage est inférieur à 60 g/m² risque d'être insuffisante et d'empêcher une alimentation correcte du papier, provoquant ainsi des bourrages. Pour obtenir des performances optimales, utilisez du papier sens machine sur longueur de 75 g/m². Pour les formats inférieurs à 182 x 257 mm, nous recommandons un grammage de 90 g/m² ou supérieur.

Roulage

On appelle roulage la tendance du support à se recourber aux extrémités. Si le papier se recourbe d'une manière excessive, cela peut provoquer des problèmes d'alimentation. Cela se produit généralement lorsque le papier a transité à l'intérieur de l'imprimante, où il est exposé à des températures élevées. Stocker du papier non emballé dans des endroits chauds, humides, froids et secs, même à l'intérieur des tiroirs, peut contribuer à ce qu'il se recourbe avant l'impression, provoquant des problèmes d'alimentation.

Lissage

Le degré de lissage du papier affecte directement la qualité de l'impression. Si le papier est trop rugueux, le toner n'est pas réparti correctement. Si le papier est trop lisse, cela peut provoquer des problèmes d'alimentation ou de qualité d'impression. Utilisez toujours des supports dont le degré de lissage est compris entre 100 et 300 points Sheffield ; néanmoins, sachez qu'un degré de lissage compris entre 150 et 200 points Sheffield permet d'obtenir un niveau de qualité optimal.

Teneur en eau

La teneur en eau du papier affecte à la fois la qualité de l'impression et la possibilité, pour l'imprimante, d'alimenter correctement le papier. Conservez le papier dans son emballage d'origine jusqu'à son utilisation. Vous limiterez ainsi l'exposition du papier aux variations de taux d'humidité susceptibles de réduire les performances.

Soumettez le papier aux conditions ambiantes avant de l'utiliser. Pour cela, stockez-le dans le même environnement que l'imprimante pendant 24 à 48 heures sans le sortir de son emballage. Si l'environnement de stockage ou de transport est vraiment très différent de celui de l'imprimante, prolongez ce temps d'adaptation de quelques jours. Le papier épais peut également nécessiter un temps d'adaptation plus important.

Sens du papier

Le sens du papier correspond à l'alignement des fibres du papier sur une feuille. Vous avez le choix entre *sens machine sur longueur* (dans le sens de la longueur du papier) et *sens machine sur largeur* (dans le sens de la largeur du papier).

Pour un papier dont le grammage est compris entre 60 et 176 g/m², il est conseillé d'utiliser du papier sens machine sur longueur. Pour un papier dont le grammage est supérieur à 176 g/m², il est conseillé d'utiliser du papier sens machine sur largeur.

Teneur en fibres

La plupart des papiers xérogaphiques de qualité supérieure sont constitués de bois réduit en pulpe à 100 % selon un procédé chimique. Il s'agit dans ce cas d'un papier très stable engendrant peu de problèmes d'alimentation et offrant un niveau de qualité supérieur. Le papier qui contient des fibres telles que le coton peut affecter la manipulation.

Pour plus d'informations sur le papier à teneur en fibres recyclées, consultez « Utilisation de papier recyclé et d'autres papiers de bureau », page 72.

Supports déconseillés

Les types de supports suivants sont déconseillés pour une utilisation avec l'imprimante :

- Supports traités par un procédé chimique pour permettre d'effectuer des copies sans papier carbone, également appelés papiers autocopiant ou papiers NCR (No Carbon Required Paper).
- Supports préimprimés fabriqués avec des produits chimiques susceptibles de contaminer l'imprimante.
- Supports préimprimés susceptibles d'être affectés par la température de l'unité de fusion.
- Supports préimprimés exigeant un repérage (emplacement d'impression précis sur la page) supérieur à ±2,3 mm (±0,9 po.), notamment des formulaires ROC (Reconnaissance optique des caractères).

Il est parfois possible de régler le repérage dans le logiciel pour imprimer sur ce type de formulaire.

- Supports couchés (de qualité effaçable), supports synthétiques et thermiques.
- Supports à bords irréguliers, supports présentant une surface rugueuse ou très texturée ou supports recourbés.
- Les papiers recyclés qui ne sont pas conformes à la norme EN 12281:2002 (Européenne)
- Supports de grammage inférieur à 60 g/m² (16 lb)
- Supports reliés

Choix du papier

Le choix d'un support papier approprié évite les problèmes d'impression et réduit le risque de bourrages.

Pour éviter les bourrages et obtenir une qualité d'impression optimale :

- Utilisez *toujours* du papier neuf en bon état.
- Avant de charger du papier, repérez la face à imprimer recommandée. Cette information est généralement indiquée sur l'emballage.
- *N'utilisez pas* de papier découpé ou rogné manuellement.
- *Ne mélangez pas* plusieurs formats, grammages ou types de papier dans une même source, car cela provoquerait des bourrages.
- *N'utilisez pas* de papier couché à moins qu'il soit spécialement conçu pour l'impression électrophotographique.

Sélection de formulaires préimprimés et de papier à en-tête

Conformez-vous aux instructions suivantes lorsque vous sélectionnez des formulaires préimprimés et du papier à en-tête :

- Pour un papier dont le grammage est compris entre 60 et 90 g/m², utilisez du papier sens machine sur longueur.
- Utilisez uniquement des formulaires et du papier à en-tête avec un procédé d'impression lithographique offset ou par gravure.
- Evitez d'utiliser du papier présentant une surface rugueuse ou très texturée.

Utilisez du papier imprimé avec de l'encre résistant à la chaleur et destiné aux copieurs xérogaphiques. L'encre doit pouvoir résister à une température maximale de 230 °C sans fondre ni libérer d'émanations dangereuses. Utilisez un type d'encre non affecté par la résine du toner. Les types d'encres oxydantes ou à base d'huile répondent généralement à ces exigences, mais pas nécessairement les types d'encre latex. En cas de doute, contactez votre fournisseur de papier.

Le papier préimprimé, tel que le papier à en-tête, doit pouvoir résister à une température maximale de 230 °C sans fondre ou libérer d'émanations dangereuses.

Utilisation de papier recyclé et d'autres papiers de bureau

- Faible teneur en eau (4 à 5 %)
- Degré de lissage adéquat (100–200 unités Sheffield ou 140–350 unités Bendtsen, Europe)

Remarque : certains papiers plus lisses (tels que les papiers laser premium 24 lb, 50–90 unités Sheffield) et les papiers plus rugueux (tels que les papiers chiffon premium, 200–300 unités Sheffield) ont été conçus afin d'être parfaitement pris en charge par les imprimantes laser, en dépit de la texture de leur surface. Avant d'utiliser ces types de papier, demandez conseil à votre fournisseur de papier.

- Coefficient de friction feuille à feuille approprié (0,4 à 0,6)
- Résistance suffisante à la flexion dans le sens de l'alimentation

Le papier recyclé, le papier de faible grammage (<60 g/m² [qualité 16 lb]) et/ou de faible épaisseur (<3,8 mils [0,1 mm]) et le papier découpé dans le sens machine sur largeur pour les imprimantes à alimentation portrait (ou bord court) peuvent présenter une résistance à la flexion inférieure au niveau requis pour garantir une alimentation sans encombre. Avant d'utiliser ces types de papier pour l'impression laser (électrophotographique), demandez conseil à votre fournisseur de papier. Gardez à l'esprit qu'il s'agit de recommandations générales uniquement et que même du papier affichant ces propriétés peut provoquer des problèmes d'alimentation sur une imprimante laser (par exemple, si le papier se recourbe de façon excessive dans des conditions normales d'impression).

Stockage du papier

Suivez les recommandations ci-après afin d'éviter les bourrages et les problèmes de qualité d'impression :

- Pour obtenir des résultats optimaux, stockez le support dans un environnement où la température est d'environ 21 °C et l'humidité relative de 40 %. La plupart des fabricants d'étiquettes recommandent une température comprise entre 18 et 24 °C (65 et 75 °F) et une humidité relative de 40 à 60 %.
- Dans la mesure du possible, stockez le support dans des cartons et sur une palette ou une étagère, plutôt qu'à même le sol.
- Stockez les ramettes sur une surface plane.
- Ne placez rien sur les ramettes de supports d'impression.

Formats, types et grammages de papiers pris en charge

Les tableaux suivants fournissent des informations sur les sources de papier standard et optionnelles et sur les types de papiers qu'elles prennent en charge.

Remarque : si le format de papier que vous recherchez ne figure pas dans la liste, sélectionnez le format de papier *supérieur* le plus proche dans la liste.

Formats de papier pris en charge par l'imprimante

Format de papier	Dimensions	Tiroirs 250 ou 550 feuilles (standard ou en option)	Tiroir 2 000 feuilles en option	Chargeur multi-fonction	Dispositif recto verso	Chargeur d'enveloppes
A4	210 x 297 mm (8,3 x 11,7 po.)	✓	✓	✓	✓	X
A5	148 x 210 mm (5,8 x 8,3 po.)	✓	X	✓	X	X
A6^{1,2}	105 x 148 mm (4,1 x 5,8 po.)	✓	X	✓	X	X
JIS B5	182 x 257 mm (7,2 x 10,1 po.)	✓	X	✓	X	X
Lettre US	216 x 279 mm (8,5 x 11 po.)	✓	✓	✓	✓	X
Légal US	216 x 356 mm (8,5 x 14 po.)	✓	✓	✓	✓	X
Exécutive US	184 x 267 mm (7,3 x 10,5 po.)	✓	X	✓	✓	X
Oficio¹	216 x 340 mm (8,5 x 13,4 po.)	✓	X	✓	✓	X
Folio¹	216 x 330 mm (8,5 x 13 po.)	✓	X	✓	✓	X
Statement¹	140 x 216 mm (5,5 x 8,5 po.)	✓	X	✓	X	X

¹ Ce format apparaît dans le menu Format de papier uniquement lorsque l'alimentation ne prend pas en charge la fonction détection du format ou lorsque celle-ci est désactivée.

² Seul le réceptacle standard prend en charge ce format.

³ Ce paramètre de format ajuste la page au format 216 x 356 mm (8,5 x 14 po.) sauf si le format est défini dans le logiciel.

⁴ Pour prendre en charge la fonction recto verso, la largeur du format Universel doit mesurer entre 210 mm (8,267 po.) et 215,9 mm (8,5 po.) ; la longueur du format Universel doit mesurer entre 279,4 mm (11 po.) et 355,6 mm (14 po.).

Format de papier	Dimensions	Tiroirs 250 ou 550 feuilles (standard ou en option)	Tiroir 2 000 feuilles en option	Chargeur multi-fonction	Dispositif recto verso	Chargeur d'enveloppes
Universel ^{3,4}	138 x 210 mm (5,5 x 8,3 po.) jusqu'à 216 x 356 mm (8,5 x 14 po.)	✓	X	✓	X	X
	70 x 127 mm (2,8 x 5 po.) jusqu'à 216 x 356 mm (8,5 x 14 po.)	X	X	✓	X	X
	148 x 182 mm (5,8 x 7,7 po.) jusqu'à 216 x 356 mm (8,5 x 14 po.)	✓	X	✓	✓	X
Enveloppe 7 ¾ (Monarch)	98 x 191 mm (3,9 x 7,5 po.)	X	X	✓	X	✓
Enveloppe 9	98 x 225 mm (3,9 x 8,9 po.)	X	X	✓	X	✓
Enveloppe 10	105 x 241 mm (4,1 x 9,5 po.)	X	X	✓	X	✓
Enveloppe DL	110 x 220 mm (4,3 x 8,7 po.)	X	X	✓	X	✓
Enveloppe C5	162 x 229 mm (6,4 x 9,1 po.)	X	X	✓	X	✓
Enveloppe B5	176 x 250 mm (6,9 x 9,8 po.)	X	X	✓	X	✓
Autre enveloppe	98 x 162 mm (3,9 x 6,4 po.) jusqu'à 176 x 250 mm (6,9 x 9,8 po.)	X	X	✓	X	✓

¹ Ce format apparaît dans le menu Format de papier uniquement lorsque l'alimentation ne prend pas en charge la fonction détection du format ou lorsque celle-ci est désactivée.

² Seul le réceptacle standard prend en charge ce format.

³ Ce paramètre de format ajuste la page au format 216 x 356 mm (8,5 x 14 po.) sauf si le format est défini dans le logiciel.

⁴ Pour prendre en charge la fonction recto verso, la largeur du format Universel doit mesurer entre 210 mm (8,267 po.) et 215,9 mm (8.5 po.) ; la longueur du format Universel doit mesurer entre 279,4 mm (11 po.) et 355,6 mm (14 po.).

Remarque : Un tiroir 250 feuilles à ajustement universel est disponible pour les formats inférieurs au format A5, tels que les fiches.

Types et grammages de papier pris en charge par l'imprimante

Le moteur de l'imprimante prend en charge les grammages de papier allant de 60 à 176 g/m² (16 à 47 lb). Le dispositif recto verso prend en charge les grammages de papier allant de 63 à 170 g/m² (17 à 45 lb).

Type de support	Tiroirs 250 ou 550 feuilles (standard ou en option)	Tiroir 2 000 feuilles en option	Chargeur multi-fonction	Dispositif recto verso
Papier <ul style="list-style-type: none"> • Ordinaire • Pap. qualité • Couleur • Personnaliser • Papier à en-tête • Voyant • Lourd • Préimprimé • Chiffon/grené¹ • Recyclé 	✓	✓	✓	✓
Bristol	✓	✓	✓	X
Enveloppes	X	X	✓	X
Etiquettes <ul style="list-style-type: none"> • Papier¹ • Vinyle 	✓	✓	✓	✓
Transparents	✓	✓	✓	X
¹ Cette option n'est pas prise en charge par le dispositif recto verso.				

Vue d'ensemble du logiciel

Utilisez le CD *Logiciel et documentation* fourni avec votre imprimante pour installer une combinaison d'applications en fonction de votre système d'exploitation.

Remarque : Si vous avez acheté votre imprimante et votre ordinateur séparément, vous devez utiliser le CD *Logiciel et documentation* pour installer ces applications.

Remarque : Ces applications ne sont pas disponibles sur les ordinateurs exécutant Macintosh®.

Centre du moniteur d'état

Remarque : Pour que le Centre du moniteur d'état local fonctionne correctement, le logiciel de communication bidirectionnel doit être en place afin de permettre à l'imprimante et à l'ordinateur de communiquer. Le Centre du moniteur d'état fonctionne lorsque l'imprimante est connectée localement à un réseau ou à un ordinateur à l'aide d'un câble USB.

Utilisez le Centre du moniteur d'état pour gérer les différents moniteurs d'état.

- Cliquez deux fois sur le nom d'une imprimante pour ouvrir son moniteur d'état ou sélectionnez **Exécuter** pour ouvrir le moniteur d'état d'une imprimante spécifique.
- Sélectionnez **Mettre à jour** pour modifier l'apparence de la liste d'imprimantes.

Programme de configuration de pilote

Le programme de configuration du pilote permet de créer des profils de pilotes contenant des paramètres personnalisés. Un profil de pilote peut contenir un groupe de paramètres enregistrés pour un pilote d'imprimante ainsi que d'autres données pour divers paramètres, tels que :


- l'orientation de l'impression et le nombre de pages par feuille (paramètres du document),
- l'état de l'installation d'un réceptacle (options de l'imprimante),
- les formats de papier définis par l'utilisateur (papiers personnalisés),
- le texte simple et les filigranes,
- les références des fonds de page,
- les références des polices,
- les associations de papiers.

Utilitaire d'alertes pour l'imprimante Dell


Remarque : Cette application n'est pas disponible avec Windows 2000 ou version antérieure.

L'utilitaire d'alertes pour l'imprimante Dell vous informe en cas d'erreurs requérant votre intervention sur l'imprimante. En cas d'erreur, un bulle s'affiche pour vous indiquer la nature de l'erreur et vous diriger vers les informations de récupération appropriées.


Remarque : Pour que l'utilitaire d'alertes pour l'imprimante Dell fonctionne correctement, le logiciel de communication bidirectionnel doit être en place afin de permettre à l'imprimante et à l'ordinateur de communiquer. Une exception est ajoutée au pare-feu Windows pour permettre cette communication.

Si vous avez installé l'utilitaire d'alertes pour l'imprimante Dell avec votre propre logiciel d'impression, l'utilitaire s'exécute automatiquement une fois l'installation du logiciel terminée. L'utilitaire est actif lorsque l'icône  s'affiche dans la barre d'état système.

Pour désactiver l'utilitaire d'alertes pour l'imprimante Dell :

- 1 Dans la barre d'état système, effectuez un clic droit sur l'icône .
- 2 Sélectionnez **Quitter**.

Pour réactiver l'utilitaire d'alertes pour l'imprimante Dell :

- 1 *Dans Windows Vista ou une version ultérieure :*
 - a Cliquez sur  → **Programmes**.
 - b Cliquez sur **Imprimantes Dell**.
 - c Cliquez sur les **Imprimantes laser Dell 5230n/dn et 5350dn**.

Dans Windows XP :

Cliquez sur **Démarrer** → **Programmes** ou **Tous les programmes** → **Imprimantes Dell** → **Imprimante laser Dell 5230n/dn et 5350dn**.

- 2 Cliquez sur **Utilitaire d'alertes pour l'imprimante Dell**.

Dell Toner Management System

fenêtre d'état d'impression

Remarque : Pour que la fenêtre d'état d'impression fonctionne correctement, le logiciel de communication bidirectionnel doit être en place afin de permettre à l'imprimante et à l'ordinateur de communiquer. Une exception est ajoutée au pare-feu Windows® pour permettre cette communication.

La fenêtre d'état d'impression affiche l'état de l'imprimante (Imprimante prête, Impr. hors ligne et Erreur-Vérifiez l'imprimante) ainsi que le nom du travail lorsque vous envoyez un travail à l'impression.


La fenêtre d'état d'impression affiche également le niveau de toner, ce qui vous permet de :

- contrôler le niveau de toner de votre imprimante ;
- cliquez sur **Commander des fournitures** afin de commander des cartouches de toner de remplacement.

Application de commande de fournitures pour imprimante Dell

Vous pouvez accéder à la boîte de dialogue Commander des fournitures à partir de la fenêtre d'état d'impression, de la fenêtre Programmes ou de l'icône du bureau.

Vous pouvez commander du toner par téléphone ou sur le Web.

- Si vous commandez en ligne, lancez l'application de commande de fournitures pour imprimante Dell :
 - 1 *Dans Windows Vista ou une version ultérieure :*
 - a Cliquez sur  → **Programmes**.
 - b Cliquez sur **Imprimantes Dell**.
 - c Cliquez sur les **Imprimantes laser Dell 5230n/dn et 5350dn**.

Dans Windows XP et 2000 :

Cliquez sur **Démarrer**→ **Programmes** ou **Tous les programmes**→ **Imprimantes Dell**→ **Imprimante laser Dell 5230n/dn et 5350dn**.

2 Cliquez sur **Application de commande de fournitures pour imprimante Dell**.

La boîte de dialogue **Commande de fournitures** apparaît.

3 Si la boîte de dialogue **Plusieurs imprimantes détectées** démarre, sélectionnez l'imprimante pour laquelle vous commandez des fournitures.

4 Suivez les instructions à l'écran.

- Si vous commandez à partir du Web, cliquez sur le lien situé au-dessous de l'en-tête **Commander en ligne**.
- Si vous commandez par téléphone, appelez le numéro qui s'affiche sous le titre **Commander par téléphone**.

impression

Ce chapitre traite de l'impression, des rapports d'imprimante ainsi que de l'annulation des travaux. Le choix et la gestion du papier et des supports spéciaux peuvent affecter la fiabilité de l'impression des documents. Pour plus d'informations, reportez-vous aux rubriques « Réduction des risques de bourrage », page 147 et « Stockage du papier », page 72.

Impression d'un document

- 1 Chargez du papier dans un tiroir ou un chargeur.
- 2 Dans le menu Papier du panneau de commandes de l'imprimante, définissez les paramètres Type de papier et Format de papier de manière à ce qu'ils correspondent au papier chargé.
- 3 Effectuez l'une des opérations suivantes :

Utilisateurs Windows

- a Lorsqu'un document est ouvert, cliquez sur **Fichier → Imprimer**.
- b Cliquez sur **Propriétés, Préférences, Options, ou Configuration**, puis réglez les paramètres de façon appropriée.

Remarque : pour imprimer à un format ou sur un type de papier spécifique, réglez les paramètres de format et type de papier de manière à ce qu'ils correspondent au papier chargé ou sélectionnez le tiroir ou le chargeur approprié.

- c Cliquez sur **OK**, puis sur **Imprimer**.

Utilisateurs Macintosh

- a Personnalisez les paramètres de la boîte de dialogue de mise en page si nécessaire :
 - 1 Lorsqu'un document est ouvert, choisissez **Fichier > Format d'impression**.
 - 2 Choisissez le format de papier ou créez un format personnalisé correspondant au papier chargé.
 - 3 Cliquez sur **OK**.
- b Personnalisez les paramètres de la boîte de dialogue Imprimer si nécessaire.
 - 1 Lorsqu'un document est ouvert, choisissez **Fichier > Imprimer**.
Si nécessaire, cliquez sur le triangle pour afficher des options supplémentaires.
 - 2 A partir de la boîte de dialogue Imprimer et des menus contextuels, réglez les paramètres de façon appropriée.

Remarque : pour imprimer sur un type de papier spécifique, réglez les paramètres de type de papier de manière à ce qu'ils correspondent au papier chargé ou sélectionnez le tiroir ou le chargeur approprié.
 - 3 Cliquez sur **Imprimer**.

Impression sur des supports spéciaux

Conseils sur l'utilisation du papier à en-tête

- Utilisez du papier à en-tête spécialement conçu pour les imprimantes laser.
- Imprimez toujours un échantillon sur le papier à en-tête que vous prévoyez d'utiliser avant d'en commander en grande quantité.
- Avant de charger le papier à en-tête, ventilez la pile pour éviter que les feuilles collent les unes aux autres.
- L'orientation de la page est importante lorsque vous imprimez sur du papier à en-tête. Pour plus d'informations sur le chargement du papier à en-tête, reportez-vous à :
 - « Chargement du tiroir 250 feuilles ou 550 feuilles standard ou optionnel », page 55
 - « Chargement du tiroir 2 000 feuilles », page 59
 - « Alimentation du chargeur multifonction », page 62

Conseils sur l'utilisation des transparents

Imprimez toujours un échantillon sur les transparents que vous prévoyez d'utiliser avant d'en commander en grande quantité.

Lorsque vous imprimez sur des transparents :

- Chargez les transparents à partir d'un tiroir 250 feuilles, d'un tiroir 550 feuilles ou du chargeur multifonction.
- Utilisez des transparents spécialement conçus pour les imprimantes laser. Pour savoir si les transparents peuvent supporter des températures de 230 °C sans fondre, se décolorer, se décaler ou libérer des émanations dangereuses, consultez le fabricant ou le revendeur.
- Utilisez des transparents dont le grammage est compris entre 138 et 146 g/m².
- Pour éviter tout problème de qualité d'impression, ne laissez pas de traces de doigts sur les transparents.
- Avant de charger les transparents, ventilez la pile pour éviter que les feuilles collent les unes aux autres.

Conseils sur l'utilisation des enveloppes

Imprimez toujours un échantillon sur les enveloppes que vous prévoyez d'utiliser avant d'en commander en grande quantité.

Lorsque vous imprimez sur des enveloppes :

- Chargez des enveloppes dans le chargeur multifonction ou dans le chargeur d'enveloppes optionnel.
- Définissez l'option Type de papier sur Enveloppe, puis sélectionnez la taille de l'enveloppe.
- Utilisez des enveloppes spécialement conçues pour les imprimantes laser. Pour savoir si les enveloppes peuvent supporter des températures de 230 °C sans coller, se froisser, se recourber de manière excessive ou libérer des émanations dangereuses, consultez le fabricant ou le revendeur.
- Pour obtenir un niveau de performance optimal, utilisez des enveloppes de 90 g/m². Utilisez des enveloppes de 105 g/m² à condition que leur contenu en coton n'excède pas 25 %. Les enveloppes contenant 100 % de coton ne doivent pas dépasser 90 g/m².
- Utilisez uniquement des enveloppes neuves.
- Pour obtenir des performances optimales et réduire le risque de bourrages, n'utilisez pas d'enveloppes qui :
 - sont trop recourbées ou tordues,
 - adhèrent les unes aux autres ou sont endommagées d'une manière quelconque,
 - contiennent des fenêtres, des trous, des perforations, des zones découpées ou du gaufrage,

- sont dotées d'agrafes, de liens ou d'attache-papier en métal,
 - s'assemblent,
 - sont préaffranchies,
 - présentent une bande adhésive exposée lorsque le rabat est en position scellée ou fermée,
 - présentent des coins pliés,
 - présentent une finition grossière, irrégulière ou vergée.
- Réglez le guide de largeur afin qu'il corresponde à la largeur des enveloppes.

Remarque : un taux d'humidité important (supérieur à 60 %) associé à une température d'impression élevée risque d'entraîner le collage ou le froissement des enveloppes.

Conseils sur l'utilisation des étiquettes

Remarque : Cette imprimante est conçue pour une impression sur étiquettes occasionnelle.

- Ne chargez pas d'étiquettes avec du papier ou des transparents dans une même source, car vous risqueriez de provoquer des problèmes d'alimentation.
- Dans le menu Papier, définissez le type de papier sur Etiquettes.
- N'utilisez pas d'étiquettes avec support lisse.
- Utilisez des étiquettes pouvant résister à une température de 230 °C sans coller, se froisser, se recourber de manière excessive ou libérer des émanations dangereuses.
- Utilisez des feuilles d'étiquettes complètes. En effet, les étiquettes des feuilles partiellement utilisées risquent de se décoller pendant l'impression et d'entraîner un bourrage. Les feuilles partiellement utilisées salissent également votre imprimante et votre cartouche avec de l'adhésif, annulant ainsi leur garantie respective.
- N'utilisez pas d'étiquettes dont l'adhésif est apparent.
- N'imprimez pas à moins de 1 mm (0,04 po.) du bord de l'étiquette, des perforations ou entre les découpes de l'étiquette.
- Assurez-vous que le revêtement adhésif ne recouvre pas l'intégralité de la feuille. Le revêtement de zone de l'adhésif doit être situé à 1 mm (0,04 po.) minimum des bords. L'adhésif salit votre imprimante et peut entraîner l'annulation de votre garantie.
- S'il n'est pas possible d'appliquer un revêtement de zone sur l'adhésif, une bande de 1,6 mm (0,06 po.) doit être détachée le long du bord d'entraînement. Veillez à utiliser de l'adhésif qui ne suinte pas.
- L'orientation Portrait est conseillée, en particulier si vous imprimez des codes à barres.

Conseils sur l'utilisation des bostols

Le bostol est un support spécial, épais et monocouche. Ses caractéristiques très variables, telles que sa teneur en eau, son épaisseur et sa texture, peuvent considérablement affecter la qualité d'impression. Imprimez toujours un échantillon sur le bostol que vous prévoyez d'utiliser avant d'en acheter en grande quantité.

Lorsque vous imprimez sur des bostols :

- Chargez les bostols à partir d'un tiroir 250 feuilles, d'un tiroir 550 feuilles ou du chargeur multifonction.
- Assurez-vous que le type de papier sélectionné est Bostol.
- Sélectionnez le paramètre Texture du papier approprié.
- Sachez que la préimpression, la perforation et le pliage peuvent affecter de manière significative la qualité de l'impression et entraîner des problèmes de gestion ou de bourrage des supports.
- Pour savoir si le papier bostol peut supporter des températures allant jusqu'à 230 °C sans libérer d'émanations dangereuses, consultez le fabricant ou le revendeur.

- N'utilisez pas de bristol préimprimé fabriqué avec des produits chimiques susceptibles de contaminer l'imprimante. La préimpression introduit des composants semi-liquides et volatils dans l'imprimante.
- Lorsque cela est possible, nous vous recommandons d'utiliser du bristol sans machine sur largeur.

Impression de travaux confidentiels et suspendus

Travaux d'impression suspendus

Lorsque vous envoyez un travail à l'imprimante, vous pouvez spécifier si vous voulez que l'imprimante garde le travail en mémoire tant que vous ne lancez pas l'impression depuis le panneau de commandes. Tous les travaux d'impression que l'utilisateur peut lancer depuis l'imprimante sont appelés des *travaux suspendus*.

Remarque : Les travaux de type Confidentiel, Répéter, Différer et Vérifier l'impression sont supprimés si l'imprimante nécessite davantage de mémoire pour traiter des travaux suspendus supplémentaires.

Type de travail	Description
Confidentiel	Lorsque vous envoyez un travail confidentiel à l'imprimante, vous devez créer un code PIN sur l'ordinateur. Le code PIN doit comporter quatre chiffres compris entre 0 et 9. Le travail est stocké dans la mémoire de l'imprimante jusqu'à ce que vous entriez le même code PIN sur le panneau de commandes de l'imprimante et que vous choisissiez d'imprimer ou de supprimer ce travail.
Vérifier l'impression	lorsque vous envoyez un travail de type Vérifier l'impression, une copie du travail est imprimée et les autres copies demandées sont suspendues et stockées dans la mémoire de l'imprimante. Cette option vous permet de vérifier que la première copie est satisfaisante avant d'imprimer les autres copies. Lorsque toutes les copies sont imprimées, le travail de type Vérifier l'impression est automatiquement supprimé de la mémoire de l'imprimante.
Différer l'impression	Lorsque vous envoyez un travail de type Différer l'impression, le travail n'est pas imprimé immédiatement. Il est conservé en mémoire afin que vous puissiez l'imprimer ultérieurement. Le travail est conservé dans la mémoire jusqu'à ce que vous le supprimiez du menu Travaux suspendus.
Répéter l'impression	Lorsque vous relancez l'impression, toutes les copies requises pour le travail sont imprimées, puis stockées en mémoire afin que vous puissiez imprimer des copies supplémentaires ultérieurement. Vous pouvez imprimer des copies supplémentaires tant que le travail est stocké en mémoire.

Impression de travaux confidentiels et suspendus

Les travaux d'impression confidentiels et vérifiés sont automatiquement supprimés de la mémoire à la fin de l'impression. Les travaux d'impression répétés et différés sont conservés par l'imprimante jusqu'à ce que vous décidiez de les supprimer.

Utilisateurs Windows

- 1 Lorsqu'un document est ouvert, cliquez sur **Fichier** → **Imprimer**.
- 2 Cliquez sur **Propriétés, Préférences, Options** ou **Configuration**.
- 3 Cliquez sur **Autres options**, puis sur **Imprimer et conserver**.
- 4 Sélectionnez le type de travail (Confidentiel, Différer l'impression, Répéter l'impression, Vérifier l'impression, profils, formulaires provenant d'un kiosque, signets ou travaux en attente), puis attribuez un nom d'utilisateur. S'il s'agit d'un travail confidentiel, saisissez un code PIN à quatre chiffres.
- 5 Cliquez sur **OK** ou sur **Imprimer**, puis lancez le travail à partir de l'imprimante.

- 6 Depuis le panneau de commandes de l'imprimante, appuyez sur la flèche vers le bas jusqu'à ce que ✓ **Travaux suspendus** s'affiche, puis appuyez sur .
- 7 Appuyez sur la flèche vers le bas jusqu'à ce que ✓ s'affiche en regard de votre nom d'utilisateur, puis appuyez sur .
- 8 Appuyez sur la flèche vers le bas jusqu'à ce que ✓ s'affiche en regard du type ou du nom du travail, puis appuyez sur .
Si vous avez sélectionné un nom de travail, passez à l'étape étape 11, page 83.
- 9 Après avoir sélectionné le type de travail, utilisez le pavé numérique pour saisir votre code PIN.
Si le code PIN saisi est incorrect, l'écran Code PIN non valide s'affiche.
 - Pour saisir à nouveau votre code PIN, attendez que le message ✓ **Réessayer** s'affiche, puis appuyez sur .
 - Pour annuler le code PIN, appuyez sur la flèche vers le bas jusqu'à ce que ✓ **Annuler** s'affiche, puis appuyez sur .
- 10 Appuyez sur la flèche vers le bas jusqu'à ce que ✓ s'affiche en regard du travail à imprimer, puis appuyez sur .
- 11 Appuyez sur la flèche vers le bas jusqu'à ce que ✓ s'affiche en regard du nombre de copies à imprimer, puis appuyez sur .
Remarque : Si nécessaire, utilisez le pavé numérique pour saisir un nombre.

Utilisateurs Macintosh

- 1 Lorsqu'un document est ouvert, choisissez **Fichier > Imprimer**.
si nécessaire, cliquez sur le triangle pour afficher des options supplémentaires.
- 2 Dans les options d'impression du menu contextuel, choisissez **Routage du travail**.
- 3 Sélectionnez le type de travail (Confidentiel, Différer l'impression, Répéter l'impression, Vérifier l'impression, profils, formulaires provenant d'un kiosque, signets ou travaux en attente), puis attribuez un nom d'utilisateur. S'il s'agit d'un travail confidentiel, saisissez un code PIN à quatre chiffres.
- 4 Cliquez sur **Imprimer**, puis lancez le travail à partir de l'imprimante.
- 5 Depuis le panneau de commandes de l'imprimante, appuyez sur la flèche vers le bas jusqu'à ce que ✓ **Travaux suspendus** s'affiche, puis appuyez sur .
- 6 Appuyez sur la flèche vers le bas jusqu'à ce que ✓ s'affiche en regard de votre nom d'utilisateur, puis appuyez sur .
- 7 Appuyez sur la flèche vers le bas jusqu'à ce que ✓ s'affiche en regard de votre travail, puis appuyez sur .
- 8 Dans le cas d'un travail confidentiel, saisissez votre code PIN sur le clavier numérique.

Si le code PIN saisi est incorrect, l'écran Code PIN non valide s'affiche.

- Pour saisir à nouveau votre code PIN, attendez que le message **✓ Réessayer** s'affiche, puis appuyez sur .
- Pour annuler le code PIN, appuyez sur la flèche vers le bas jusqu'à ce que **✓ Annuler** s'affiche, puis appuyez sur .

9 Appuyez sur la flèche vers le bas jusqu'à ce que **✓** s'affiche en regard du travail à imprimer, puis appuyez sur .

Impression à partir d'un lecteur flash

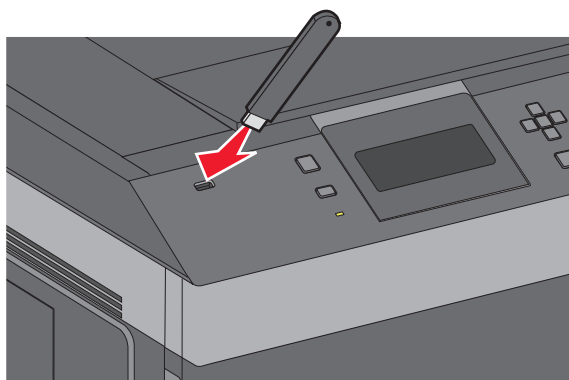
Un port USB se trouve sur le panneau de commandes de l'imprimante. Insérez un lecteur flash pour imprimer les types de fichier pris en charge. Les types de fichier pris en charge sont les suivants : .pdf, .gif, .jpeg, .jpg, .bmp, .png, .tiff, .tif, .pcx, .xps, et .dcx.

Remarques :

- Les lecteurs flash haute vitesse doivent prendre en charge la norme USB pleine vitesse. Les lecteurs flash uniquement compatibles avec les fonctionnalités USB à faible vitesse ne sont pas pris en charge.
- Les lecteurs flash doivent prendre en charge le système de fichiers FAT (*File Allocation Tables*). Les lecteurs flash formatés avec NTFS (*New Technology File System*) ou n'importe quel autre système de fichiers ne sont pas pris en charge.
- Avant d'imprimer un fichier .pdf chiffré, saisissez le mot de passe du fichier à l'aide du panneau de commandes de l'imprimante.
- Vous ne pouvez pas imprimer des fichiers si vous ne disposez pas des autorisations nécessaires d'impression.



1 Assurez-vous que l'imprimante est sous tension et que le message **Prêt** s'affiche.

2 Insérez un lecteur flash dans le port USB situé à l'avant.





Remarques :

- Si vous insérez le lecteur flash alors que l'imprimante nécessite une intervention (en cas de bouchage, par exemple), il risque d'être ignoré.
- Si vous insérez le lecteur flash pendant que l'imprimante est déjà en cours d'impression, le message **Imprimante occupée** s'affiche. Une fois le traitement des autres travaux terminés, vous pouvez avoir besoin d'afficher la liste des travaux suspendus pour imprimer des documents à partir du lecteur flash.

- 3 Appuyez sur la flèche vers le haut ou vers le bas jusqu'à ce que  s'affiche en regard du document à imprimer, puis appuyez sur .

Remarque : Les dossiers du lecteur flash s'affichent comme des dossiers standards. Un type d'extension est ajouté au nom des fichiers, par exemple : .jpg.

- 4 Appuyez sur  pour imprimer une seule copie ou saisissez le nombre de copies à l'aide du pavé numérique, puis appuyez sur  pour lancer le travail d'impression.








Remarque : Ne retirez pas le lecteur flash de l'imprimante avant que le document soit imprimé.

Si vous laissez le lecteur flash dans l'imprimante après avoir quitté le premier écran du menu USB, vous pouvez continuer à imprimer des fichiers .pdf depuis le lecteur flash en tant que travaux suspendus.

Impression de pages d'informations

Impression de la liste des échantillons de polices






Pour imprimer des échantillons de toutes les polices disponibles sur l'imprimante, procédez comme suit :

- 1 Assurez-vous que l'imprimante est sous tension et que **Prêt** s'affiche.
- 2 Sur le panneau de commandes de l'imprimante, appuyez sur .
- 3 Appuyez sur la flèche vers le haut ou vers le bas jusqu'à ce que  **Rapports** s'affiche, puis appuyez sur .
- 4 Appuyez sur la flèche vers le haut ou vers le bas jusqu'à ce que le message  **Imprimer polices** s'affiche, puis appuyez sur .
- 5 Appuyez sur la flèche vers le haut ou vers le bas jusqu'à ce que  s'affiche en regard des messages **Polices PCL**, **Polices PostScript** ou **Polices PPDS**, puis appuyez sur .

Une fois la liste des échantillons de polices imprimée, **Prêt** s'affiche à l'écran.

Impression d'une liste des répertoires

La liste des répertoires indique toutes les ressources stockées dans la mémoire flash ou sur le disque dur.

- 1 Assurez-vous que l'imprimante est sous tension et que **Prêt** s'affiche.
- 2 Sur le panneau de commandes de l'imprimante, appuyez sur .
- 3 Appuyez sur la flèche vers le haut ou vers le bas jusqu'à ce que  **Rapports** s'affiche, puis appuyez sur .
- 4 Appuyez sur la flèche vers le haut ou vers le bas jusqu'à ce que le message  **Imprimer répertoires** s'affiche, puis appuyez sur .

Une fois la liste des répertoires imprimée, l'imprimante revient à l'état **Prêt**.

Impression des pages de test de qualité d'impression

L'impression de ces pages permet de déterminer les problèmes de qualité d'impression.

- 1 Mettez l'imprimante hors tension.
- 2 Maintenez la flèche de droite et enfoncés pendant que vous mettez l'imprimante sous tension.
- 3 Une fois que l'horloge apparaît, relâchez les touches et attendez que le message **MENU CONFIG.** s'affiche.
- 4 Appuyez sur la flèche vers le haut ou vers le bas jusqu'à ce que **Impr. page de test** s'affiche, puis appuyez sur .

Les pages de test de qualité d'impression s'impriment.

- 5 Appuyez sur la flèche vers le haut ou vers le bas jusqu'à ce que **Quitter le menu Configuration** s'affiche, puis appuyez sur .

Réinitialisation de l'imprimante s'affiche brièvement, suivi d'une horloge, puis du message **Prêt.**

Annulation d'un travail d'impression

Annulation d'un travail d'impression depuis le panneau de commandes de l'imprimante

Si le travail est en cours de formatage ou d'impression et que le message **Annuler un travail** s'affiche sur la première ligne de l'écran :

- 1 Appuyez sur les flèches vers le haut ou vers le bas jusqu'à ce que **Annuler** s'affiche.
Une liste de travaux d'impression s'affiche.
- 2 Appuyez sur les flèches vers le haut et vers le bas jusqu'à ce que s'affiche en regard du travail que vous souhaitez annuler, puis appuyez sur .


Remarque : pour annuler facilement un travail d'impression déjà envoyé, appuyez sur . Le message

Interrompue apparaît à l'écran. Appuyez sur la flèche vers le haut ou vers le bas jusqu'à ce que le message **Annuler le travail** s'affiche, puis appuyez sur .

Annulation d'un travail d'impression depuis l'ordinateur

Pour annuler un travail d'impression, effectuez l'une des opérations suivantes :

Utilisateurs Windows

- 1 Cliquez sur , ou cliquez sur **Démarrer**, puis sur **Exécuter**.
- 2 Dans le champ Démarrer la recherche ou Exécuter, saisissez **control printers** (gestion des imprimantes).
- 3 Appuyez sur **Entrée** ou cliquez sur **OK**.
Le dossier Imprimantes et télécopieurs s'affiche.

- 4 Cliquez deux fois sur cette icône.
- 5 Sélectionnez le travail à annuler.
- 6 Sur le clavier, appuyez sur **Suppr.**

Depuis la barre des tâches Windows :

Lorsque vous envoyez un travail à l'impression, une petite icône représentant une imprimante apparaît dans l'angle droit de la barre des tâches.

- 1 Cliquez deux fois sur cette icône.
La liste des travaux d'impression s'affiche dans la fenêtre de l'imprimante.
- 2 Sélectionnez le travail à annuler.
- 3 Sur le clavier, appuyez sur **Suppr.**

Utilisateurs Macintosh

Sous Mac OS X version 10.5 ou une version ultérieure :

- 1 Dans le menu Pomme, sélectionnez **Préférences système**.
- 2 Cliquez sur **Imprimantes et télécopieurs**, puis cliquez deux fois sur l'icône de l'imprimante.
- 3 Dans la fenêtre de l'imprimante, sélectionnez le travail à annuler.
- 4 Dans la barre d'icônes située en haut de la fenêtre, cliquez sur l'icône **Supprimer**.

Sous Mac OS X version 10.4 et les versions précédentes :

- 1 Dans le menu Aller, sélectionnez **Applications**.
- 2 Cliquez deux fois sur **Utilitaires**, puis sur **Centre d'impression** ou sur **Utilitaire de configuration d'imprimante**.
- 3 Cliquez deux fois sur cette icône.
- 4 Dans la fenêtre de l'imprimante, sélectionnez le travail à annuler.
- 5 Dans la barre d'icônes située en haut de la fenêtre, cliquez sur l'icône **Supprimer**.

Présentation des menus de l'imprimante

Liste des menus

Menu Papier

alimentation par défaut
Format/Type papier
Configurer MF
Amélioration du chargeur¹
Changer format
Texture du papier
Grammage du papier
Chargement du papier
types personnalisés
Configuration générale
configuration du réceptacle

Rapports

Page des paramètres de menus
Statistiques du périphérique
Page de configuration du réseau²
Liste des profils
Page de configuration NetWare
Polices d'impression³
Imprimer répertoire
Rapport d'inventaire

Réseau/Ports

NIC actif
Réseau standard⁴
Menu USB standard
Menu parallèle
Série <x>
Configuration SMTP

Sécurité

Divers paramètres de sécurité
Impression confidentielle
Journal d'audit de sécurité
Définir la date/l'heure

Paramètres

Paramètres généraux
Menu Configuration
Menu Finition
Menu Qualité
Menu Utilitaires
Menu XPS
Menu PDF
Menu PostScript
Menu émulé PCL
Menu PPDS
Menu HTML
Menu Image
Menu Lecteur Flash

Aide

Imprimer tout
Qualité impr.
Guide d'impression
Guide des supports
Défauts d'impression
Affichage des menus
Guide d'information
Guide raccordement
Guide de transport
Guide des fournitures

¹ S'affiche uniquement si le chargeur d'enveloppes est pris en charge et installé.

² En fonction de la configuration de l'imprimante, cette option de menu est Page de configuration du réseau ou Page de configuration du réseau <x>.

³ S'affiche uniquement si un lecteur flash est installé.

⁴ En fonction de la configuration de l'imprimante, cette option de menu est Réseau standard ou Réseau <x>.

Menu Papier

Menu Alimentation par défaut

Option de menu	Description
Alimentation par défaut Tiroir <x> Chargeur MF Chargeur d'enveloppes Manuel papier Chargeur d'enveloppes manuel	Indique l'alimentation papier par défaut pour tous les travaux d'impression. Remarques : <ul style="list-style-type: none">• Le tiroir 1 (tiroir standard) correspond au paramètre usine.• Seules les sources d'alimentation papier sont affichées en tant que paramètre du menu.• Une source d'alimentation papier sélectionnée par un travail d'impression a la priorité sur le paramètre par défaut en ce qui concerne la durée du travail d'impression.• Si vous avez chargé les mêmes formats et types de papier dans deux tiroirs et si les paramètres Format de papier et Type de papier correspondent, les tiroirs sont automatiquement liés. Lorsqu'un tiroir est vide, le papier de l'autre tiroir lié est utilisé pour l'impression.• Dans le menu Papier, Configurer MF doit être défini sur Cassette pour que le chargeur MF s'affiche en tant que paramètre du menu.

Menu Format/Type papier

Option de menu	Description
Format tiroir <x> A4 A5 A6 JIS B5 Lettre US Légal US Exécutive ¹ Oficio ¹ Folio Statement ¹ Universel	Indique la taille du papier chargé dans chaque tiroir Remarques : <ul style="list-style-type: none">• A4 correspond au format international par défaut. Lettre US correspond au format par défaut aux Etats-Unis.• Pour les tiroirs munis d'un détecteur automatique de format, seul le format détecté par l'imprimante est affiché.• Cette option permet de configurer le chaînage automatique des tiroirs. Si vous avez chargé le même format et le même type de papier dans deux tiroirs et si les options Format papier et Type papier sont définies, les tiroirs sont automatiquement liés. Lorsqu'un tiroir est vide, le papier de l'autre tiroir lié est utilisé pour l'impression.• Le détecteur automatique de format n'est pas pris en charge pour les formats de papier Oficio, Folio ou Statement.• Le tiroir 2 000 feuilles prend en charge les formats de papier A4, Lettre et Légal.

¹ S'affiche uniquement si le détecteur de format de tiroir est désactivé.

Remarque : seuls les tiroirs, les bacs et les chargeurs installés sont répertoriés dans ce menu.

Option de menu	Description
<p>Type tiroir <x></p> <ul style="list-style-type: none"> Ordinaire Transparent Pap. qualité Papier à en-tête Préimprimé Papier couleur Papier léger Papier lourd Chiffon/grené Recyclé Type perso <x> 	<p>Indique le type de papier chargé dans chaque tiroir.</p> <p>Remarques :</p> <ul style="list-style-type: none"> • Papier normal correspond au paramètre usine défini pour le tiroir 1. Type perso <x> correspond au paramètre usine défini pour les autres tiroirs. • Le cas échéant, le nom défini par l'utilisateur s'affiche à la place de Type perso <x>. • Cette option permet de configurer le chaînage automatique des tiroirs. Si vous avez chargé le même format et le même type de papier dans deux tiroirs et si les options Format papier et Type papier sont définies, les tiroirs sont automatiquement liés. Lorsqu'un tiroir est vide, le papier de l'autre tiroir lié est utilisé pour l'impression.
<p>Frmt chargeur MF</p> <ul style="list-style-type: none"> A4 A5 A6 JIS B5 Lettre US Légal US Exécutive US Oficio Folio Statement Universel Enveloppe 7 ¾ Enveloppe 9 Enveloppe 10 Enveloppe DL Enveloppe C5 Enveloppe B5 Autre enveloppe 	<p>Indique le format du papier chargé dans le chargeur multifonction</p> <p>Remarques :</p> <ul style="list-style-type: none"> • Dans le menu Papier, Configurer MF doit être défini sur Cassette pour que Frmt chargeur MF s'affiche en tant qu'option du menu. • A4 correspond au format international par défaut. Lettre US correspond au format par défaut aux Etats-Unis. • Le chargeur multifonction ne détecte pas automatiquement le format du papier. La valeur pour le format du papier doit être définie.
<p>¹ S'affiche uniquement si le détecteur de format de tiroir est désactivé.</p>	
<p>Remarque : seuls les tiroirs, les bacs et les chargeurs installés sont répertoriés dans ce menu.</p>	

Option de menu	Description
Type chargeur MF Ordinaire Bristol Transparent Pap. qualité Enveloppe Enveloppe grenée Papier à en-tête Préimprimé Papier couleur Papier léger Papier lourd Chiffon/grené Recyclé Type perso <x>	Indique le type de papier chargé dans le chargeur multifonction. Remarques : <ul style="list-style-type: none"> • Dans le menu Papier, Configurer MF doit être défini sur Cassette pour que Frmt chargeur MF s'affiche en tant qu'option du menu. • Papier normal correspond au paramètre usine.
Format chargeur d'enveloppes Enveloppe 7 ¾ Enveloppe 9 Enveloppe 10 Enveloppe DL Enveloppe C5 Enveloppe B5 Autre enveloppe	Indique le format de l'enveloppe chargée dans le chargeur d'enveloppes Remarque : Enveloppe DL correspond au format par défaut aux Etats-Unis. Enveloppe 10 correspond au format par défaut aux Etats-Unis.
Type chargeur d'enveloppes Enveloppe Enveloppe grenée Type perso <x>	Indique le type de l'enveloppe chargée dans le chargeur d'enveloppes. Remarques : <ul style="list-style-type: none"> • Enveloppe correspond au paramètre usine. • Le paramètre Type perso permet de stocker jusqu'à six types d'enveloppe.
Format de papier manuel A4 A5 A6 JIS B5 Lettre US Légal US Exécutive US Oficio Folio Statement Universel	Indique le format de papier chargé manuellement. Remarque : A4 correspond au format international par défaut. Lettre US correspond au format par défaut aux Etats-Unis.
¹ S'affiche uniquement si le détecteur de format de tiroir est désactivé. Remarque : seuls les tiroirs, les bacs et les chargeurs installés sont répertoriés dans ce menu.	

Option de menu	Description
Type de papier manuel Ordinaire Bristol Transparent Pap. qualité Papier à en-tête Préimprimé Papier couleur Papier léger Papier lourd Chiffon/grené Recyclé Type perso <x>	Indique le type de papier chargé manuellement Remarque : Papier normal correspond au paramètre usine.
Format d'enveloppe manuel Enveloppe 7 ¾ Enveloppe 9 Enveloppe 10 Enveloppe DL Enveloppe C5 Enveloppe B5 Autre enveloppe	Indique le format d'enveloppe chargé manuellement. Remarque : Enveloppe DL correspond au format par défaut aux Etats-Unis. Enveloppe 10 correspond au format par défaut aux Etats-Unis.
Type d'enveloppe manuel Enveloppe Enveloppe grenée Type perso <x>	Indique le type d'enveloppe chargé manuellement Remarque : Enveloppe correspond au paramètre usine.
¹ S'affiche uniquement si le détecteur de format de tiroir est désactivé. Remarque : seuls les tiroirs, les bacs et les chargeurs installés sont répertoriés dans ce menu.	

Configurer MF, menu

Option de menu	Description
Configurer MF Cassette Manuel	Détermine quand l'imprimante sélectionne le papier chargé dans le chargeur multifonction. Remarques : <ul style="list-style-type: none"> • Cassette correspond au paramètre usine. • Le paramètre Cassette permet de configurer le chargeur multifonction en tant qu'emplacement d'alimentation automatique. • Lorsque l'option Manuelle est sélectionnée, le chargeur multifonction peut être utilisé uniquement pour les travaux d'impression manuels.

Enveloppe soignée

Le système de conditionnement d'enveloppes réduit considérablement le froissement de certaines enveloppes.

Option de menu	Description
Enveloppe soignée Hors fonction 1 (au minimum) 2 3 4 5 6 (au maximum)	Permet d'activer ou de désactiver le système de conditionnement. Remarques : <ul style="list-style-type: none">• 5 correspond au paramètre par défaut.• Si la réduction du volume sonore est plus importante que la réduction de froissement, réduisez la valeur de ce paramètre.

Menu Changer format

Option de menu	Description
Changer format Hors fonction A5/Statement A4/Lettre US Liste complète	Utilise le format spécifié à la place du format demandé si celui-ci n'est pas disponible. Remarques : <ul style="list-style-type: none">• Liste complète est le paramètre par défaut. Tous les changements possibles sont autorisés.• Hors fonction indique qu'aucun changement de format n'est autorisé.• Si vous définissez un format de remplacement, aucun message Changer papier ne s'affiche pendant l'impression.

Menu Texture du papier

Option de menu	Description
Texture normale Lisse Normale Grenée	Indique la texture relative du papier chargé dans un tiroir donné. Remarque : Normale correspond au paramètre usine.
Texture bristol Lisse Normale Grenée	Indique la texture relative du bristol chargé dans un tiroir donné. Remarques : <ul style="list-style-type: none">• Normale correspond au paramètre usine.• Les paramètres s'affichent uniquement si le format bristol est pris en charge.
Texture transparent Lisse Normale Grenée	Indique la texture relative des transparents chargés dans un tiroir donné. Remarque : Normale correspond au paramètre usine.
Text. papier recyclé Lisse Normale Grenée	Indique la texture relative du papier recyclé chargé dans un tiroir donné. Remarque : Normale correspond au paramètre usine.

Option de menu	Description
Texture étiquettes Lisse Normale Grenée	Indique la texture relative des étiquettes chargées dans un tiroir donné. Remarque : Normale correspond au paramètre usine.
Texture étiquettes en vinyle Lisse Normale Grenée	Indique la texture relative des étiquettes en vinyle chargées dans un tiroir donné. Remarque : Normale correspond au paramètre usine.
Texture papier qualité Lisse Normale Grenée	Indique la texture relative du papier chargé dans un tiroir donné. Remarque : Grenée correspond au paramètre usine.
Texture enveloppe Lisse Normale Grenée	Indique la texture relative des enveloppes chargées dans un tiroir donné. Remarque : Normale correspond au paramètre usine.
Texture enveloppe grenée Lisse Normale Grenée	Indique la texture relative des enveloppes grenées chargées dans un tiroir donné. Remarque : Grenée correspond au paramètre usine.
Texture papier en-tête Lisse Normale Grenée	Indique la texture relative du papier chargé dans un tiroir donné. Remarque : Normale correspond au paramètre usine.
Texture préimprimés Lisse Normale Grenée	Indique la texture relative du papier chargé dans un tiroir donné. Remarque : Normale correspond au paramètre usine.
Texture papier couleur Lisse Normale Grenée	Indique la texture relative du papier chargé dans un tiroir donné. Remarque : Normale correspond au paramètre usine.
Texture légère Lisse Normale Grenée	Indique la texture relative du papier chargé dans un tiroir donné. Remarque : Normale correspond au paramètre usine.
Texture lourde Lisse Normale Grenée	Indique la texture relative du papier chargé dans un tiroir donné. Remarque : Normale correspond au paramètre usine.

Option de menu	Description
Texture grenée Lisse Normale Grenée	Indique la texture relative du papier chargé dans un tiroir donné. Remarque : Grenée correspond au paramètre usine.
Texture perso <x> Lisse Normale Grenée	Indique la texture relative du papier personnalisé chargé dans un tiroir donné. Remarque : Normale correspond au paramètre usine.

Menu Grammage du papier

Option de menu	Description
Grammage normal Léger Normal Lourd	Indique le grammage relatif du papier chargé dans un tiroir donné. Remarque : Normal correspond au paramètre usine.
Grammage bristol Léger Normal Lourd	Indique le grammage relatif du bristol chargé dans un tiroir donné. Remarque : Normal correspond au paramètre usine.
Grammage transparent Léger Normal Lourd	Indique le grammage relatif du papier chargé dans un tiroir donné. Remarque : Normal correspond au paramètre usine.
Gram. papier recyclé Léger Normal Lourd	Indique le grammage relatif du papier recyclé chargé dans un tiroir donné. Remarque : Normal correspond au paramètre usine.
Grammage étiquettes Léger Normal Lourd	Indique le grammage relatif des étiquettes chargées dans un tiroir donné. Remarque : Normal correspond au paramètre usine.
Grammage étiq. vinyle Léger Normal Lourd	Indique le grammage relatif des étiquettes en vinyle chargées dans un tiroir donné. Remarque : Normal correspond au paramètre usine.
Grammage qualité Léger Normal Lourd	Indique le grammage relatif du papier chargé dans un tiroir donné. Remarque : Normal correspond au paramètre usine.

Option de menu	Description
Grammage enveloppe Léger Normal Lourd	Indique le grammage relatif des enveloppes chargées dans un tiroir donné. Remarque : Normal correspond au paramètre usine.
Gram. enveloppe grenée Léger Normal Lourd	Indique le grammage relatif des enveloppes grenées chargées dans un tiroir donné. Remarque : Normal correspond au paramètre usine.
Grammage en-tête Léger Normal Lourd	Indique le grammage relatif du papier chargé dans un tiroir donné. Remarque : Normal correspond au paramètre usine.
Grammage préimprimés Léger Normal Lourd	Indique le grammage relatif du papier chargé dans un tiroir donné. Remarque : Normal correspond au paramètre usine.
Grammage couleur Léger Normal Lourd	Indique le grammage relatif du papier chargé dans un tiroir donné. Remarque : Normal correspond au paramètre usine.
Grammage léger Léger	Indique le grammage relatif du papier chargé dans un tiroir donné.
Grammage lourd Lourd	Indique le grammage relatif du papier chargé dans un tiroir donné.
Grammage grené Léger Normal Lourd	Indique le grammage relatif du papier chargé dans un tiroir donné. Remarque : Normal correspond au paramètre usine.
Perso <x> Léger Normal Lourd	Indique le grammage relatif du papier personnalisé chargé dans un tiroir donné. Remarques : <ul style="list-style-type: none"> • Normal correspond au paramètre usine. • Les paramètres s'affichent uniquement si le type personnalisé est pris en charge.

Menu Chargement du papier

Option de menu	Description
Chargt papier recyclé Recto verso Désactivé	Définit si les impressions en recto verso s'appliquent à tous les travaux d'impression qui indiquent le papier recyclé comme le type de papier Remarque : Désactivé correspond au paramètre usine.
Chargement bostols Recto verso Désactivé	Définit si les impressions en recto verso s'appliquent à tous les travaux d'impression qui indiquent le Bristol comme le type de papier Remarque : Désactivé correspond au paramètre usine.
Chargement étiquettes Recto verso Désactivé	Définit si les impressions en recto verso s'appliquent à tous les travaux d'impression qui indiquent les étiquettes comme le type de papier Remarque : Désactivé correspond au paramètre usine.
Chargement étiquettes en vinyle Recto verso Désactivé	Définit si les impressions en recto verso s'appliquent à tous les travaux d'impression qui indiquent les étiquettes en vinyle comme le type de papier Remarque : Désactivé correspond au paramètre usine.
Chargement qualité Recto verso Désactivé	Définit si les impressions en recto verso s'appliquent à tous les travaux d'impression qui indiquent le papier qualité comme le type de papier Remarque : Désactivé correspond au paramètre usine.
Chargement en-tête Recto verso Désactivé	Définit si les impressions en recto verso s'appliquent à tous les travaux d'impression qui indiquent le papier à en-tête comme le type de papier Remarque : Désactivé correspond au paramètre usine.
Chargement préimprimés Recto verso Désactivé	Définit si les impressions en recto verso s'appliquent à tous les travaux d'impression qui indiquent le préimprimé comme le type de papier Remarque : Désactivé correspond au paramètre usine.
Chargement couleur Recto verso Désactivé	Définit si les impressions en recto verso s'appliquent à tous les travaux d'impression qui indiquent le papier couleur comme le type de papier Remarque : Désactivé correspond au paramètre usine.
Remarques : <ul style="list-style-type: none"> • Recto verso définit par défaut l'impression recto verso de tous les travaux d'impression à moins qu'une impression simple soit sélectionnée à partir des Propriétés de l'imprimante (Windows) ou de la boîte de dialogue Imprimer (Macintosh). • Si Recto verso est sélectionné, tous les travaux d'impression sont envoyés par le dispositif recto verso, y compris les impressions simples. 	

Option de menu	Description
Chargement léger Recto verso Désactivé	Définit si les impressions en recto verso s'appliquent à tous les travaux d'impression qui indiquent le papier léger comme le type de papier Remarque : Désactivé correspond au paramètre usine.
Chargement lourd Recto verso Désactivé	Définit si les impressions en recto verso s'appliquent à tous les travaux d'impression qui indiquent le papier lourd comme le type de papier Remarque : Désactivé correspond au paramètre usine.
Chargement perso <x> Recto verso Désactivé	Définit si les impressions en recto verso s'appliquent à tous les travaux d'impression qui indiquent le papier Perso <x> comme le type de papier Remarques : <ul style="list-style-type: none"> Désactivé correspond au paramètre usine. Chargement perso <x> est disponible uniquement si le type personnalisé est pris en charge.
Remarques : <ul style="list-style-type: none"> Recto verso définit par défaut l'impression recto verso de tous les travaux d'impression à moins qu'une impression simple soit sélectionnée à partir des Propriétés de l'imprimante (Windows) ou de la boîte de dialogue Imprimer (Macintosh). Si Recto verso est sélectionné, tous les travaux d'impression sont envoyés par le dispositif recto verso, y compris les impressions simples. 	

Types personnalisés, menu

Option de menu	Description
Type perso <x> Papier Bristol Transparent Chiffon/grené Etiquettes Etiquettes en vinyle Enveloppe	Associe un type de papier ou de support spécial à un nom Type perso <x> correspondant au paramètre usine ou à un nom personnalisé créé par un serveur Web incorporé ou MarkVision™ Professionnel. Remarques : <ul style="list-style-type: none"> Papier correspond au paramètre usine. Pour imprimer à partir de cette source, le type de papier personnalisé doit être pris en charge par le tiroir sélectionné ou le chargeur multifonction.
Recyclé Papier Bristol Transparent Chiffon/grené Etiquettes Etiquettes en vinyle Enveloppe	Spécifie un type de papier quand le paramètre Recyclé est sélectionné dans d'autres menus Remarques : <ul style="list-style-type: none"> Papier correspond au paramètre usine. Pour imprimer à partir de cette source, le type de papier personnalisé doit être pris en charge par le tiroir sélectionné ou le chargeur multifonction.

Menu Configuration générale

Ces options permettent de définir la hauteur, la largeur et le sens d'alimentation du format de papier Universel. Le paramètre Format papier Universel correspond à un format de papier défini par l'utilisateur. Ce paramètre est répertorié avec les autres paramètres de format de papier et inclut les options similaires, telles que l'impression recto verso et l'impression de plusieurs pages sur une seule feuille.

Option de menu	Description
Unités de mesure Pouces Millimètres	Indique l'unité de mesure. Remarques : <ul style="list-style-type: none"> • L'unité par défaut pour les Etats-Unis est le pouce. • L'unité internationale par défaut est le millimètre.
Largeur portrait 3 – 14 pouces 76 – 360 mm	Définit la largeur portrait. Remarques : <ul style="list-style-type: none"> • Si la valeur dépasse la largeur maximum, l'imprimante utilise la valeur maximum autorisée. • La valeur 8,5 pouces correspond au paramètre usine pour les Etats-Unis. La hauteur en pouces peut être modifiée par incrément de 0,01 pouce. • La valeur 216 mm correspond au paramètre usine utilisé à l'international. La hauteur en millimètres peut être modifiée par incrément de 1 mm.
Hauteur portrait 3 – 14 pouces 76 – 360 mm	Définit la hauteur portrait. Remarques : <ul style="list-style-type: none"> • Si la valeur dépasse la hauteur maximum, l'imprimante utilise la valeur maximum autorisée. • La valeur 14 pouces correspond au paramètre usine pour les Etats-Unis. La hauteur en pouces peut être modifiée par incrément de 0,01 pouce. • La valeur 356 mm correspond au paramètre usine utilisé à l'international. La hauteur en millimètres peut être modifiée par incrément de 1 mm.
Sens d'alimentation Bord court Bord long	Indique le sens d'alimentation si le papier peut être chargé dans les deux sens. Remarques : <ul style="list-style-type: none"> • Bord court correspond au paramètre par défaut. • Bord long est affiché uniquement si le bord le plus long est plus court que la largeur maximum du tiroir.

Menu Configuration du réceptacle

Option de menu	Description
Réceptacle Réceptacle standard Réceptacle <x>	Précise le réceptacle par défaut Remarque : Réceptacle standard correspond au paramètre usine.

Option de menu	Description
<p>Config. réceptacles</p> <ul style="list-style-type: none"> Boîte à lettres Chaînage Secondaire Chaînage optionnel Taper affectation 	<p>Indique les options de configuration pour les réceptacles</p> <p>Remarques :</p> <ul style="list-style-type: none"> • Boîte à lettres correspond au paramètre usine. • Les réceptacles ayant des noms identiques sont automatiquement liés à moins que le paramètre Chaînage optionnel ne soit sélectionné. • Le paramètre Boîte à lettres permet de traiter chaque réceptacle en tant que boîte à lettres séparée. • Le paramètre de chaînage permet de relier tous les réceptacles disponibles. • Le paramètre de chaînage optionnel permet de relier tous les réceptacles disponibles à l'exception du réceptacle standard et s'affiche uniquement quand plusieurs réceptacles optionnels sont installés. • Le paramètre Taper affectation permet d'affecter chaque type de papier à un réceptacle ou à un ensemble de réceptacles liés.
<p>Réceptacle secondaire</p> <ul style="list-style-type: none"> Boîte à lettres Chaînage Secondaire Chaînage optionnel Taper affectation 	<p>Précise un autre réceptacle de destination quand le réceptacle désigné est plein</p> <p>Remarque : Réceptacle standard correspond au paramètre usine.</p>
<p>Type/réceptacle</p> <ul style="list-style-type: none"> Réc. papier normal Réc. bostols Réc. transparents Réc. recyclé Réc. étiquettes Réc. étiquettes en vinyle Réc. qualité Réc. enveloppe Réc. enveloppe grenée Réc. en-tête Réc. préimprimés Réc. couleur Réc. papier léger Réc. papier lourd Réc. papier chiffon/grené Réc. perso <x> 	<p>Sélectionne un réceptacle pour chaque type de papier pris en charge</p> <p>Les sélections disponibles pour chaque type de papier sont les suivantes :</p> <ul style="list-style-type: none"> Désactivé Réceptacle standard Réceptacle <x> <p>Remarque : Réceptacle standard correspond au paramètre usine.</p>

Menu Rapports

Option de menu	Description
Page des paramètres de menus	Imprime un rapport contenant des informations sur le papier chargé dans les tiroirs, la mémoire installée, le nombre total de pages, les alertes, les délais, la langue du panneau de commandes de l'imprimante, l'adresse TCP/IP, l'état des fournitures, l'état de la connexion réseau, ainsi que d'autres informations.
Statistiques du périphérique	Imprime un rapport contenant les statistiques de l'imprimante, notamment des informations sur les fournitures et sur les pages imprimées.
Page de configuration du réseau	Imprime un rapport contenant des informations utiles sur les paramètres de l'imprimante réseau telles que l'adresse TCP/IP. Remarque : Cette option est disponible uniquement pour les imprimantes réseau et les imprimantes connectées à des serveurs d'impression.
Page de configuration du réseau <X>	Imprime un rapport contenant des informations utiles sur les paramètres de l'imprimante réseau telles que l'adresse TCP/IP. Remarques : <ul style="list-style-type: none"> • Cette option est disponible uniquement si plusieurs options réseau sont installées. • Cette option est disponible uniquement pour les imprimantes réseau et les imprimantes connectées à des serveurs d'impression.
Liste des profils	Imprime une liste des profils stockés dans l'imprimante.
Page de configuration NetWare	Imprime un rapport contenant des informations sur les paramètres réseau NetWare. Remarque : Cette option est disponible uniquement pour les imprimantes équipées d'un serveur d'impression interne optionnel.
Imprimer polices Polices PCL Polices PostScript PPDS	Imprime un rapport en anglais de toutes les polices disponibles pour le langage d'imprimante sélectionné. Remarque : Une liste distincte est disponible pour les émulations PostScript et PCL. Chaque rapport d'émulation contient des échantillons des polices disponibles pour la langue et les informations correspondantes.
Imprimer répertoire	Imprime une liste des ressources stockées sur une carte mémoire flash ou sur un disque dur optionnel. Remarques : <ul style="list-style-type: none"> • La taille du tampon de travail doit être définie sur 100 %. • La carte mémoire flash ou le disque dur de l'imprimante doivent être installés correctement et fonctionner convenablement.
Rapport d'inventaire	Imprime un rapport contenant des informations d'inventaire, notamment le numéro de série et le nom de modèle de l'imprimante. Le rapport contient du texte et des codes à barres UPC pouvant être numérisés pour être ajoutés à une base de données d'inventaire.

Menu Réseau/Ports

Menu Carte réseau active

Option de menu	Description
Carte réseau active Auto <liste des cartes réseau disponibles>	Remarques : <ul style="list-style-type: none">• Auto correspond au paramètre usine.• Cette option de menu apparaît uniquement si une carte optionnelle est installée.

Menus Réseau standard ou Réseau <x>

Option de menu	Description
PCL SmartSwitch Activé Désactivé	Permet de configurer l'imprimante afin qu'elle passe automatiquement en mode d'émulation PCL lorsqu'un travail d'impression le requiert, quel que soit le langage par défaut de l'imprimante. Remarques : <ul style="list-style-type: none">• Activé correspond au paramètre usine.• Sur Désactivé, l'imprimante n'analyse pas les données entrantes.• Si l'option est désactivée (Désactivé) et si PS SmartSwitch, à l'inverse, est activé, l'imprimante utilise l'émulation PostScript. Si PS SmartSwitch est désactivé, elle utilise le langage d'imprimante par défaut spécifié dans le menu Configuration.
PS SmartSwitch Activé Désactivé	Permet de configurer l'imprimante afin qu'elle passe automatiquement en mode d'émulation PS lorsqu'un travail d'impression le requiert, quel que soit le langage par défaut de l'imprimante. Remarques : <ul style="list-style-type: none">• Activé correspond au paramètre usine.• Sur Désactivé, l'imprimante n'analyse pas les données entrantes.• Si l'option est désactivée (Hors fonction) et si PCL SmartSwitch, à l'inverse, est activé, l'imprimante utilise l'émulation PCL. Si PCL SmartSwitch est désactivé, elle utilise le langage d'imprimante par défaut spécifié dans le menu Configuration.
Mode NPA Désactivé Auto	Permet de configurer l'imprimante afin qu'elle effectue le traitement spécial requis pour le mode de communication bidirectionnelle, conformément au protocole NPA. Remarques : <ul style="list-style-type: none">• Auto correspond au paramètre usine.• La modification de ce paramètre depuis le panneau de commandes de l'imprimante entraîne le redémarrage de l'imprimante lorsque vous quittez le menu. La sélection de menu est mise à jour.

Option de menu	Description
<p>Tampon réseau Auto 3 Ko à <taille maximale autorisée></p>	<p>Configure la taille du tampon d'entrée du réseau.</p> <p>Remarques :</p> <ul style="list-style-type: none"> • Auto correspond au paramètre usine. • Cette valeur est modifiable par incrément de 1 Ko. • La taille maximale dépend de la quantité de mémoire de l'imprimante, de la taille des autres mémoires tampon et de la valeur définie pour l'option Economiser ressource (Activé ou Désactivé). • Pour augmenter au maximum la taille du tampon réseau, désactivez ou réduisez la taille des tampons parallèle et USB. • La modification de ce paramètre depuis le panneau de commandes de l'imprimante entraîne le redémarrage de l'imprimante lorsque vous quittez le menu. La sélection de menu est mise à jour.
<p>PS binaire Mac Activé Désactivé Auto</p>	<p>Permet de configurer l'imprimante afin qu'elle traite les travaux d'impression PostScript binaire Macintosh.</p> <p>Remarques :</p> <ul style="list-style-type: none"> • Auto correspond au paramètre usine. • Si l'option est désactivée, les travaux d'impression sont filtrés à l'aide d'un protocole standard. • Si l'option est activée, l'imprimante traite les travaux d'impression PostScript binaire bruts.
<p>Configuration réseau standard Rapports Carte réseau TCP/IP IPv6 Sans fil AppleTalk NetWare</p> <p>Réseau <x> Configuration Rapports Carte réseau TCP/IP IPv6 Sans fil Apple Talk NetWare</p>	<p>Pour accéder aux descriptions et aux paramètres des menus de configuration du réseau, reportez-vous à :</p> <ul style="list-style-type: none"> • « Menu Rapports (disponible sous le menu Réseau/Ports) », page 103 • « Menu Carte réseau », page 104 • « Menu TCP/IP », page 104 • « Menu IPv6 », page 106 • « Menu Sans fil », page 106 • « Menu AppleTalk », page 107 • « Menu NetWare », page 107 <p>Remarque : Le menu Sans fil s'affiche uniquement quand l'imprimante est connectée à un réseau sans fil.</p>

Menu Rapports (disponible sous le menu Réseau/Ports)

Le menu Rapports est disponible à partir du menu Réseau/Ports :

Réseau/Ports → Réseau standard ou Réseau <x> → Configuration du réseau standard ou Configuration réseau <x> → Rapports

Option de menu	Description
Imprimer page de configuration Imprimer page de configuration NetWare	Imprime un rapport contenant des informations sur la configuration réseau actuelle. Remarques : <ul style="list-style-type: none"> • La page de configuration contient des informations sur les paramètres de l'imprimante réseau telles que l'adresse TCP/IP. • L'option de menu Page de configuration NetWare, qui s'affiche uniquement sur les modèles qui prennent en charge NetWare, contient des informations sur les paramètres NetWare.

Menu Carte réseau

Ce menu est disponible uniquement à partir du menu Réseau/Ports :

Réseau/Ports → Réseau standard ou Réseau <x> → Configuration du réseau standard ou Configuration du réseau <x> → Carte réseau

Option de menu	Description
Afficher l'état de la carte Connectée Déconnectée	Permet d'afficher l'état de la connexion de la carte réseau.
Afficher la vitesse de la carte	Permet d'afficher la vitesse de la carte réseau active actuelle.
Adresse réseau UAA LAA	Permet d'afficher les adresses réseau.
Délai exécution 0–225 secondes	Fixe la durée (en secondes) d'une impression réseau avant son annulation. Remarques : <ul style="list-style-type: none"> • 90 secondes correspond au paramètre usine. • La valeur 0 désactive le délai. • Si vous sélectionnez une valeur entre 1 et 9, le paramètre est défini sur 10.
Page d'en-tête Hors fonction En fonction	Permet à l'imprimante d'imprimer une page d'en-tête. Remarque : Hors fonction correspond au paramètre usine.

Menu TCP/IP

Ce menu permet d'afficher ou de définir les paramètres TCP/IP de l'imprimante.

Remarque : Ce menu est disponible uniquement pour les modèles fonctionnant en réseau ou les imprimantes connectées à des serveurs d'impression.

Ce menu est disponible depuis le menu Réseau/Ports :

Réseau/Ports → Réseau standard ou Réseau <x> → Configuration réseau standard ou Réseau <x> Configuration → TCP/IP

Option de menu	Description
Activer Activé Désactivé	Active le TCP/IP Remarque : Activé correspond au paramètre usine.
Afficher le nom d'hôte	Permet d'afficher le nom d'hôte TCP/IP actuel Remarque : Il peut être modifié uniquement depuis le serveur Web incorporé.
Adresse IP	Permet d'afficher et de modifier l'adresse TCP/IP actuelle Remarque : La configuration manuelle de l'adresse IP définit les paramètres Activer DHCP et Activer IP auto sur Désactivé. Elle définit également les paramètres Activer BOOTP et Activer RARP sur Désactivé sur les systèmes qui prennent en charge le BOOTP et le RARP.
Masque de réseau	Permet d'afficher et de modifier le masque de réseau TCP/IP actuel
Passerelle	Permet d'afficher et de modifier la passerelle TCP/IP actuelle
Activer DHCP Activé Désactivé	Précise le paramètre d'affectation de l'adresse et du paramètre DHCP Remarque : Activé correspond au paramètre usine.
Activer RARP Activé Désactivé	Précise le paramètre d'affectation de l'adresse RARP Remarque : Activé correspond au paramètre usine.
Activer BOOTP Activé Désactivé	Précise le paramètre d'affectation de l'adresse BOOTP Remarque : Activé correspond au paramètre usine.
Activer IP auto Oui Non	Indique le paramètre Réseau de configuration zéro Remarque : oui correspond au paramètre usine.
Activer FTP/TFTP Oui Non	Active le serveur FTP intégré qui permet d'envoyer des fichiers à l'imprimante à l'aide du protocole de transfert de fichiers FTP. Remarque : oui correspond au paramètre usine.
Activer serveur HTTP Oui Non	Active le serveur Web intégré (serveur Web incorporé). Quand ce paramètre est activé, l'imprimante peut être contrôlée et gérée à distance par le biais d'un navigateur Web. Remarque : oui correspond au paramètre usine.
Adresse du serveur WINS	Permet d'afficher et de modifier l'adresse du serveur WINS actuelle
Activer DDNS Oui Non	Permet d'afficher et de modifier le paramètre DDNS actuel Remarque : oui correspond au paramètre usine.
Activer mDNS Oui Non	Permet d'afficher et de modifier le paramètre mDNS actuel Remarque : oui correspond au paramètre usine.
Adresse du serveur DNS	Permet d'afficher et de modifier l'adresse du serveur DNS actuelle

Menu IPv6

Ce menu permet d'afficher ou de définir les paramètres Internet Protocol Version 6 (IPv6).

Remarque : ce menu est disponible uniquement pour les modèles fonctionnant en réseau ou les imprimantes connectées à des serveurs d'impression.

Ce menu est disponible uniquement à partir du menu Réseau/Ports :

Réseau/Ports → **Réseau standard** ou **Réseau <x>** → **Configuration du réseau standard** ou **Configuration du réseau <x>** → **IPv6**

Option de menu	Description
Activer IPv6 En fonction Hors fonction	Active IPv6 sur l'imprimante. Remarque : En fonction correspond au paramètre usine.
Configuration auto. En fonction Hors fonction	Indique si l'adaptateur réseau accepte les entrées de configuration de l'adresse IPv6 automatiques fournies par un routeur. Remarque : En fonction correspond au paramètre usine.
Afficher le nom d'hôte Afficher l'adresse Voir adresse routeur	Permet d'afficher le paramètre actuel. Remarque : ces paramètres peuvent être modifiés uniquement à partir du serveur Web incorporé.
Activer DHCPv6 En fonction Hors fonction	Active DHCPv6 sur l'imprimante. Remarque : En fonction correspond au paramètre usine.

Menu Sans fil

Ce menu permet d'afficher ou de configurer les paramètres du serveur d'impression interne sans fil.

Remarque : ce menu est disponible uniquement pour les modèles connectés à un réseau sans fil.

Il est uniquement disponible à partir du menu Réseau/Ports :

Réseau/Ports → **Réseau <x>** → **Configuration du réseau <x>** → **Sans fil**

Option de menu	Description
Mode réseau Infrastructure Ad hoc	Définit le mode réseau. Remarques : <ul style="list-style-type: none">Le mode infrastructure permet à l'imprimante d'accéder à un réseau via un point d'accès.Ad hoc correspond au paramètre usine. Le mode ad hoc configure l'imprimante pour la mise en réseau sans fil avec un ordinateur.
Compatibilité 802.11n 802.11b/g 802.11b/g/n	Définit la norme sans fil pour le réseau sans fil.

Option de menu	Description
Choisir un réseau <liste des réseaux disponibles>	Permet de sélectionner un réseau disponible pour l'imprimante.
Afficher la qualité du signal	Permet d'afficher la qualité de la connexion sans fil.
Afficher le mode de sécurité	Permet d'afficher la méthode de cryptage pour la connexion sans fil. Désactivé indique que le réseau sans fil n'est pas crypté.

Menu AppleTalk

Ce menu est disponible uniquement à partir du menu Réseau/Ports :

Réseau/Ports → **Réseau standard** ou **Réseau <x>** → **Configuration du réseau standard** ou **Configuration du réseau <x>** → **AppleTalk**

Option de menu	Description
Activer Oui Non	Active la prise en charge de AppleTalk. Remarque : Oui correspond au paramètre usine.
Afficher le nom	Affiche le nom de connexion AppleTalk attribué. Remarque : ce nom peut être modifié uniquement à partir du serveur Web incorporé.
Afficher l'adresse	Affiche l'adresse AppleTalk attribuée. Remarque : cette adresse peut être modifiée uniquement à partir du serveur Web incorporé.
Définir la zone <liste des zones disponibles sur le réseau>	Fournit la liste des zones AppleTalk disponibles sur le réseau. Remarque : le paramètre par défaut est la zone par défaut pour le réseau. Si aucune zone par défaut n'existe, la zone signalée par le symbole * correspond au paramètre par défaut.

Menu NetWare

Ce menu est disponible à partir du menu Réseau/Ports :

Réseau/Ports → **Réseau standard** ou **Réseau <x>** → **Configuration du réseau standard** ou **Configuration du réseau <x>** → **NetWare**

Option de menu	Description
Activer Yes (Oui) No (Non)	Active la prise en charge de NetWare. Remarque : non correspond au paramètre usine.
Afficher le nom de connexion	Permet d'afficher le nom de connexion NetWare attribué. Remarque : cette option peut être modifiée uniquement à partir du serveur Web incorporé.
Mode d'impression	Permet d'afficher le mode d'impression NetWare attribué. Remarque : cette option peut être modifiée uniquement à partir du serveur Web incorporé.

Option de menu	Description
Numéro du réseau	Permet d'afficher la référence réseau NetWare attribuée. Remarque : cette option peut être modifiée uniquement à partir du serveur Web incorporé.
Sélect types cadres IPX Ethernet 802.2 Ethernet 802.3 Ethernet Type II Ethernet SNAP	Active le paramètre d'environnement Ethernet. Remarque : En fonction correspond au paramètre usine pour toutes les options de menu.
Rafale de paquets Yes (Oui) No (Non)	Réduit le trafic réseau en permettant le transfert et la prise en charge de plusieurs paquets de données en provenance et à destination du serveur NetWare. Remarque : oui correspond au paramètre usine.
Mode NSQ/GSQ Yes (Oui) No (Non)	Définit le paramètre Mode NSQ/GSQ. Remarque : oui correspond au paramètre usine.

USB, menu

Option de menu	Description
PCL SmartSwitch Activé Désactivé	Permet de configurer l'imprimante afin qu'elle passe automatiquement en mode d'émulation PCL lorsqu'un travail d'impression provenant du port USB le requiert, quel que soit le langage par défaut de l'imprimante. Remarques : <ul style="list-style-type: none"> • Activé correspond au paramètre usine. • Sur Désactivé, l'imprimante n'analyse pas les données entrantes. • Si l'option est désactivée (Hors fonction) et si le paramètre PS SmartSwitch est activé, l'imprimante utilise l'émulation PostScript. Si PS SmartSwitch est désactivé, elle utilise le langage d'imprimante par défaut spécifié dans le menu Configuration.
PS SmartSwitch Activé Désactivé	Permet de configurer l'imprimante afin qu'elle passe automatiquement en mode d'émulation PS lorsqu'un travail d'impression provenant du port USB le requiert, quel que soit le langage par défaut de l'imprimante. Remarques : <ul style="list-style-type: none"> • Activé correspond au paramètre usine. • Sur Désactivé, l'imprimante n'analyse pas les données entrantes. • Si l'option est désactivée (Hors fonction) et si le paramètre PCL SmartSwitch est activé, l'imprimante utilise l'émulation PCL. Si PCL SmartSwitch est désactivé, elle utilise le langage d'imprimante par défaut spécifié dans le menu Configuration.

Option de menu	Description
Mode NPA Activé Désactivé Auto	Permet de configurer l'imprimante afin qu'elle effectue le traitement spécial requis pour le mode de communication bidirectionnelle, conformément au protocole NPA. Remarques : <ul style="list-style-type: none"> • Auto correspond au paramètre usine. • La modification de ce paramètre depuis le panneau de commandes de l'imprimante entraîne le redémarrage de l'imprimante lorsque vous quittez le menu. La sélection de menu est mise à jour.
Tampon USB Désactivé Auto 3 Ko à <taille maximale autorisée>	Configure la taille du tampon d'entrée USB. Remarques : <ul style="list-style-type: none"> • Auto correspond au paramètre usine. • Le paramètre Désactivé désactive le tampon d'impression. Tout travail déjà mis en mémoire tampon sur le disque est imprimé avant que le traitement normal des travaux entrants ne reprenne. • Le paramètre de taille du tampon USB est modifiable par incrément de 1 Ko. • La taille maximale dépend de la quantité de mémoire de l'imprimante, de la taille des autres tampons de liaison et de la valeur définie pour l'option Economiser ressource (Activé ou Désactivé). • Pour augmenter au maximum la taille du tampon USB, désactivez ou réduisez la taille des tampons parallèle, série et réseau. • La modification de ce paramètre depuis le panneau de commandes de l'imprimante entraîne le redémarrage de l'imprimante lorsque vous quittez le menu. La sélection de menu est mise à jour.
PS binaire Mac Activé Désactivé Auto	Permet de configurer l'imprimante afin qu'elle traite les travaux d'impression PostScript binaire Macintosh. Remarques : <ul style="list-style-type: none"> • Auto correspond au paramètre usine. • Si l'option est désactivée, les travaux d'impression sont filtrés à l'aide d'un protocole standard. • Si l'option est activée, l'imprimante traite les travaux d'impression PostScript binaire bruts.
USB avec ENA Adresse ENA Netmask ENA Passerelle ENA	Permet de définir l'adresse réseau, le masque de réseau ou la passerelle de tout serveur d'impression externe auquel l'imprimante est connectée à l'aide d'un câble USB. Remarque : cette option de menu est uniquement disponible si l'imprimante est connectée à un serveur d'impression externe via un port USB.

Parallèle, menu

Ce menu s'affiche uniquement si une carte parallèle en option est installée.

Option de menu	Description
PCL SmartSwitch Activé Désactivé	<p>Permet de configurer l'imprimante afin qu'elle passe automatiquement en mode d'émulation PCL lorsqu'un travail d'impression provenant d'un port parallèle le requiert, quel que soit le langage par défaut de l'imprimante.</p> <p>Remarques :</p> <ul style="list-style-type: none">• Activé correspond au paramètre usine.• Sur Désactivé, l'imprimante n'analyse pas les données entrantes.• Si l'option est désactivée (Désactivé) et si PS SmartSwitch, à l'inverse, est activé, l'imprimante utilise l'émulation PostScript. Si PS SmartSwitch est désactivé, elle utilise le langage d'imprimante par défaut spécifié dans le menu Configuration.
PS SmartSwitch Activé Désactivé	<p>Permet de configurer l'imprimante afin qu'elle passe automatiquement en mode d'émulation PS lorsqu'un travail d'impression provenant d'un port parallèle le requiert, quel que soit le langage par défaut de l'imprimante.</p> <p>Remarques :</p> <ul style="list-style-type: none">• Activé correspond au paramètre usine.• Sur Désactivé, l'imprimante n'analyse pas les données entrantes.• Si l'option est désactivée (Hors fonction) et si PCL SmartSwitch, à l'inverse, est activé, l'imprimante utilise l'émulation PCL. Si PCL SmartSwitch est désactivé, elle utilise le langage d'imprimante par défaut spécifié dans le menu Configuration.
Mode NPA Activé Désactivé Auto	<p>Permet de configurer l'imprimante afin qu'elle effectue le traitement spécial requis pour le mode de communication bidirectionnelle, conformément au protocole NPA.</p> <p>Remarques :</p> <ul style="list-style-type: none">• Auto correspond au paramètre usine.• La modification de ce paramètre depuis le panneau de commandes de l'imprimante entraîne le redémarrage de l'imprimante lorsque vous quittez le menu. La sélection de menu est mise à jour.

Option de menu	Description
Tampon parallèle Désactivé Auto 3 Ko à <taille maximale autorisée>	Configure la taille du tampon d'entrée parallèle. Remarques : <ul style="list-style-type: none"> • Auto correspond au paramètre usine. • Le paramètre Désactivé désactive le tampon d'impression. Tout travail déjà mis en mémoire tampon sur le disque est imprimé avant que le traitement normal des travaux entrants ne reprenne. • Le paramètre de taille du tampon parallèle est modifiable par incrément de 1Ko. • La taille maximale dépend de la quantité de mémoire de l'imprimante, de la taille des autres mémoires tampon et de la valeur définie pour l'option Economiser ressource (Activé ou Désactivé). • Pour augmenter au maximum la taille du tampon parallèle, désactivez ou réduisez la taille des tampons USB, série et réseau. • La modification de ce paramètre depuis le panneau de commandes de l'imprimante entraîne le redémarrage de l'imprimante lorsque vous quittez le menu. La sélection de menu est mise à jour.
Mode avancé Activé Désactivé	Active la communication bidirectionnelle via le port parallèle. Remarques : <ul style="list-style-type: none"> • Activé correspond au paramètre usine. • Si l'option est désactivée, la négociation avec le port parallèle est désactivée.
Protocole Standard Fastbytes	Spécifie le protocole de port parallèle. Remarques : <ul style="list-style-type: none"> • Fastbytes correspond au paramètre usine. Assure la compatibilité avec la plupart des ports parallèles existants (paramètre conseillé). • Le paramètre Standard permet de résoudre des problèmes de communication des ports parallèles.
Accepter Init Activé Désactivé	Détermine si l'imprimante accepte ou non les demandes d'initialisation émanant de l'ordinateur. Remarques : <ul style="list-style-type: none"> • Désactivé correspond au paramètre usine. • L'ordinateur demande l'initialisation en activant le signal INIT depuis le port parallèle. De nombreux ordinateurs activent ce signal chaque fois qu'ils sont mis sous tension.
Mode parallèle 2 Activé Désactivé	Détermine si les données du port parallèle sont échantillonnées sur le bord avant ou arrière de l'impulsion. Remarques : <ul style="list-style-type: none"> • Activé correspond au paramètre usine. • Ce menu s'affiche uniquement si un port parallèle standard ou en option est disponible.

Option de menu	Description
PS binaire Mac Activé Désactivé Auto	Permet de configurer l'imprimante afin qu'elle traite les travaux d'impression PostScript binaire Macintosh. Remarques : <ul style="list-style-type: none"> • Auto correspond au paramètre usine. • Si l'option est désactivée, les travaux d'impression sont filtrés à l'aide d'un protocole standard. • Si l'option est activée, l'imprimante traite les travaux d'impression PostScript binaire bruts.
Parallèle avec ENA Adresse ENA Netmask ENA Passerelle ENA	Permet de définir l'adresse réseau, le masque de réseau ou la passerelle de tout serveur d'impression externe auquel l'imprimante est connectée à l'aide d'un câble parallèle. Remarque : Cette option de menu est uniquement disponible si l'imprimante est connectée à un serveur d'impression externe via un port parallèle.

Menu Série <x>

Ce menu s'affiche uniquement si une carte série en option est installée.

Option de menu	Description
PCL SmartSwitch Activé Désactivé	Permet de configurer l'imprimante afin qu'elle passe automatiquement en mode d'émulation PCL lorsqu'un travail d'impression provenant d'un port série le requiert, quel que soit le langage par défaut de l'imprimante. Remarques : <ul style="list-style-type: none"> • Activé correspond au paramètre usine. • Sur Désactivé, l'imprimante n'analyse pas les données entrantes. • Si l'option est désactivée (Désactivé) et si PS SmartSwitch, à l'inverse, est activé, l'imprimante utilise l'émulation PostScript. Si PS SmartSwitch est désactivé, elle utilise le langage d'imprimante par défaut spécifié dans le menu Configuration.
PS SmartSwitch Activé Désactivé	Permet de configurer l'imprimante afin qu'elle passe automatiquement en mode d'émulation PS lorsqu'un travail d'impression provenant d'un port série le requiert, quel que soit le langage par défaut de l'imprimante. Remarques : <ul style="list-style-type: none"> • Activé correspond au paramètre usine. • Sur Désactivé, l'imprimante n'analyse pas les données entrantes. • Si l'option est désactivée (Hors fonction) et si PCL SmartSwitch, à l'inverse, est activé, l'imprimante utilise l'émulation PCL. Si PCL SmartSwitch est désactivé, elle utilise le langage d'imprimante par défaut spécifié dans le menu Configuration.

Option de menu	Description
Mode NPA Activé Désactivé Auto	Permet de configurer l'imprimante afin qu'elle effectue le traitement spécial requis pour le mode de communication bidirectionnelle, conformément au protocole NPA. Remarques : <ul style="list-style-type: none"> • Auto correspond au paramètre usine. • Sur En fonction, l'imprimante traite les données selon le protocole NPA. Si le format des données n'est pas NPA, les données sont refusées, considérées comme erronées. • Sur Hors fonction, l'imprimante n'engage pas le protocole NPA. • Sur Auto, l'imprimante examine les données, détermine leur format et les traite de manière appropriée. • La modification de ce paramètre depuis le panneau de commandes de l'imprimante entraîne le redémarrage de l'imprimante lorsque vous quittez le menu. La sélection de menu est mise à jour.
Tampon série Désactivé Auto 3 Ko à <taille maximale autorisée>	Configure la taille du tampon d'entrée série. Remarques : <ul style="list-style-type: none"> • Auto correspond au paramètre usine. • Le paramètre Désactivé désactive le tampon d'impression. Tout travail déjà mis en mémoire tampon sur le disque est imprimé avant que le traitement normal des travaux entrants ne reprenne. • Le paramètre de taille du tampon série est modifiable par incrément de 1 Ko. • La taille maximale dépend de la quantité de mémoire de l'imprimante, de la taille des autres mémoires tampon et de la valeur définie pour l'option Economiser ressource (Activé ou Désactivé). • Pour augmenter au maximum la taille du tampon série, désactivez ou réduisez la taille des tampons parallèle, USB et réseau. • La modification de ce paramètre depuis le panneau de commandes de l'imprimante entraîne le redémarrage de l'imprimante lorsque vous quittez le menu. La sélection de menu est mise à jour.
Protocole série DTR DTR/DSR XON/XOFF XON/XOFF/DTR XON/XOFF/DTRDSR	Définit les valeurs des signaux de reconnaissance matérielle et logicielle pour le port série. Remarques : <ul style="list-style-type: none"> • DTR correspond au paramètre usine. • DTR/DSR est un paramètre de signaux de reconnaissance matérielle. • XON/XOFF est un paramètre de signaux de reconnaissance logicielle. • XON/XOFF/DTR et XON/XOFF/DTR/DSR sont des paramètres de signaux de reconnaissance matérielle et logicielle combinés.
Robust XON Activé Désactivé	Détermine si l'imprimante avertit l'ordinateur lorsqu'elle est disponible. Remarques : <ul style="list-style-type: none"> • Désactivé correspond au paramètre usine. • Cette option affecte le port série uniquement si vous utilisez le protocole série XON/XOFF.

Option de menu	Description
Bauds 1200 2400 4800 9600 19200 38400 57600 115200 138200 172800 230400 345600	Spécifie le débit de réception des données par le biais du port série. Remarques : <ul style="list-style-type: none"> • 9600 correspond au paramètre usine. • Les débits 138 200, 172 800, 230 400 et 345 600 en bauds s'affichent uniquement dans le menu Série standard. Ces valeurs ne s'affichent pas dans les menus Option série ou Option série 2.
Bits de données 7 8	Indique le nombre de bits de données envoyés lors de chaque transmission. Remarque : 8 correspond au paramètre usine.
Parité Paire Impaire Aucun Ignorer	Définit la parité pour les blocs de données d'entrée et de sortie de chaque port série. Remarque : Aucun correspond au paramètre usine.
Accepter DSR Activé Désactivé	Indique si l'imprimante utilise le signal DSR. DSR est un signal de reconnaissance utilisé par la majorité des câbles série. Remarques : <ul style="list-style-type: none"> • Désactivé correspond au paramètre usine. • Le port série utilise le signal DSR pour faire la distinction entre les données envoyées par l'ordinateur et celles créées par le bruit électrique dans le câble série. Ce bruit électrique peut générer l'impression de caractères parasites. Pour éviter ce problème, sélectionnez la valeur En fonction. • Cette option apparaît uniquement si RS-232/RS-422 série est réglé sur RS 232.

Menu Configuration SMTP

Ce menu permet de configurer le serveur SMTP.

Option de menu	Description
Passerelle SMTP principale Port de passerelle SMTP principale Passerelle SMTP secondaire Port de passerelle SMTP secondaire	Définit les informations du port pour le serveur SMTP. Remarque : 25 correspond au port de passerelle SMTP par défaut. La valeur du port est comprise entre 1 et 65 536.
Délai SMTP 5-30	Définit le délai (en secondes) avant que le serveur n'arrête d'essayer d'envoyer le message électronique. Remarque : 30 secondes correspond au paramètre usine.

Option de menu	Description
Adresse de réponse	Définit une adresse de réponse de 128 caractères maximum dans le message électronique envoyé par l'imprimante.
Utiliser SSL Désactivé Négocié Obligatoire	Détermine l'imprimante devant utiliser SSL pour plus de sécurité lors de la connexion au serveur SMTP. Remarques : <ul style="list-style-type: none"> • Désactivé correspond au paramètre usine de Utiliser SSL. • Lorsque le paramètre A négocié est utilisé, votre serveur SMTP détermine si SSL sera utilisé.
Authentification du serveur SMTP Aucune authentification requise Connexion/Ordinaire CRAM-MD5 Digest-MD5 NTLM Kerberos 5	Précise le type d'authentification des utilisateurs nécessaire. Remarque : Aucune identification requise correspond au paramètre usine
E-mail du périphérique Aucun Utiliser informations d'authentif. SMTP du périphérique ID utilisateur du périphérique Mot de passe de périphérique Kerberos 5 Realm Domaine NTLM	Définit les informations d'authentification qui seront utilisées pour communiquer avec le serveur SMTP. Certains serveurs SMTP requièrent des informations d'authentification pour envoyer des messages électroniques. Remarques : <ul style="list-style-type: none"> • Aucun correspond au paramètre usine de E-mail du périphérique. • Les options ID utilisateur du périphérique et Mot de passe du périphérique sont utilisées pour se connecter au serveur SMTP lorsque l'option Utiliser informations d'authentif. SMTP du périphérique est sélectionnée.

Menu Sécurité

menu Divers

Option de menu	Description
Restrictions de connexion Échecs de connexion 1-10 (3 tentatives) Délai des échecs 1-60 (5 minutes) Délai de verrouillage 1-60 (5 minutes) Délai de connexion au panneau 1-900 (3 secondes) Délai de connexion à distance 1-120 (10 minutes)	Limite le nombre et les délais d'échec des tentatives de connexion à partir du panneau de commandes de l'imprimante avant le verrouillage de tous les utilisateurs. Remarques : <ul style="list-style-type: none">• « Échecs de connexion » indique le nombre d'échecs de tentatives de connexion avant le verrouillage des utilisateurs. 3 tentatives correspond au paramètre usine.• « Délai des échecs » indique le délai au cours duquel des échecs de connexion peuvent se produire avant le verrouillage des utilisateurs. 5 minutes correspond au paramètre usine.• « Durée du verrouillage » indique la durée pendant laquelle les utilisateurs sont verrouillés après avoir dépassé la limite d'échecs de connexion. 5 minutes correspond au paramètre usine.• « Délai de connexion au panneau » indique la durée pendant laquelle l'imprimante reste inactive sur l'écran d'accueil avant de déconnecter l'utilisateur automatiquement. 3 secondes correspond au paramètre usine.• « Délai de connexion à distance » indique la durée pendant laquelle une interface distante (par exemple une page Web) reste inactive avant de déconnecter l'utilisateur automatiquement. 10 minutes correspond au paramètre usine.

Menu Impression confidentielle

Option de menu	Description
PIN non valide maximum Hors fonction 2 – 10	Limite le nombre de codes PIN non valides qu'il est possible de saisir. Remarques : <ul style="list-style-type: none">• Hors fonction correspond au paramètre usine.• Cette option s'affiche uniquement si l'imprimante est équipée d'un disque dur.• Lorsque le nombre limite est atteint, les travaux correspondant au nom d'utilisateur et au code PIN sont supprimés.
Fin du travail d'impression Hors fonction 1 heure 4 heures 24 heures 1 semaine	Limite le délai pendant lequel un travail d'impression confidentiel reste dans l'imprimante avant d'être supprimé. Remarques : <ul style="list-style-type: none">• Hors fonction correspond au paramètre usine.• Si le paramètre Fin du travail d'impression est modifié alors que des travaux confidentiels se trouvent sur la RAM de l'imprimante ou sur le disque dur de l'imprimante, l'ancienne valeur par défaut du délai d'expiration de ces travaux d'impression est conservée.• Si l'imprimante est mise hors tension, tous les travaux confidentiels conservés sur la RAM de l'imprimante sont supprimés.

menu Journal d'audit de sécurité

Option de menu	Description
Exporter le journal	Permet à un utilisateur autorisé d'exporter un journal de sécurité Remarques : <ul style="list-style-type: none"> • Pour exporter un journal à partir du panneau de commandes de l'imprimante, un lecteur flash doit être relié à l'imprimante. • À partir du serveur Web incorporé, le journal peut être téléchargé sur un ordinateur.
Supprimer le journal Supprimer maintenant Ne pas supprimer	Indique si les journaux d'audit sont supprimés Remarque : « Supprimer maintenant » correspond au paramètre d'usine.
Configurer le journal Activer l'audit Oui Non Activer syslog distant Oui Non Option de syslog distant 0-23 Sévérité des événements à journaliser 0-7	Indique si les journaux d'audit sont créés et de quelle manière. Remarques : <ul style="list-style-type: none"> • « Activer l'audit » détermine si les événements sont enregistrés dans le journal d'audit sécurisé et le syslog. non correspond au paramètre usine. • « Activer syslog distant » détermine si les journaux sont envoyés à un serveur distant. non correspond au paramètre usine. • « Option de syslog distant » détermine la valeur utilisée pour envoyer les journaux au serveur du syslog distant. 4 correspond au paramètre usine. • Lorsque le journal d'audit de sécurité est activé, la sévérité de la valeur de chaque événement est enregistrée. 4 correspond au paramètre usine.

Menu Définir date/heure

Option de menu	Description
Afficher date/heure	Vous permet d'afficher les paramètres Date/heure pour l'imprimante.
Définir date/heure <date/heure d'entrée>	Remarque : Le paramètre Date/heure est défini au format AAAA-MM-JJ HH:MM.
Fuseau horaire <liste des fuseaux horaires>	Remarque : GMT correspond au paramètre usine.
Observer l'heure d'été En fonction Hors fonction	Remarque : En fonction correspond au paramètre usine et utilise le paramètre Heure d'été associé au paramètre Fuseau horaire.
Activer NTP En fonction Hors fonction	Active le protocole NTP (Network Time Protocol), qui synchronise les horloges des périphériques situés sur un réseau. Remarque : En fonction correspond au paramètre usine.

Menu Paramètres

Paramètres généraux, menu

Option de menu	Description
Langue d'affichage English Français Allemand Italien Espagnol Danois Norvégien Néerlandais Suédois Portugais Finnois Russe Polonais Magyar Turc Tchèque Chinois simplifié Chinois traditionnel Coréen Japonais	Permet de configurer la langue du texte qui s'affiche sur le panneau de commandes. Remarque : Certaines langues peuvent ne pas être disponibles sur toutes les imprimantes.
Mode éco Désactivé Energie Energie/Papier Papier	Réduit la consommation d'énergie, de papier ou de supports spéciaux Remarques : <ul style="list-style-type: none">• Désactivé correspond au paramètre usine. Désactivé permet de rétablir les paramètres usine de l'imprimante.• Le paramètre Energie limite la consommation d'électricité de l'imprimante. Il risque de réduire les performances de l'imprimante mais pas la qualité d'impression.• Le paramètre Papier limite la quantité de papier et de supports spéciaux utilisés pour un travail d'impression. Il risque de réduire les performances de l'imprimante mais pas la qualité d'impression.• Énergie/Papier réduit la consommation d'électricité, de papier et de supports spéciaux.
Mode silencieux Désactivé Activé	Réduit le niveau sonore de l'imprimante Remarques : <ul style="list-style-type: none">• Désactivé correspond au paramètre usine.• Activé permet de configurer l'imprimante pour qu'elle fonctionne en faisant le moins de bruit possible.

Option de menu	Description
Exécuter la configuration initiale Oui Non	Indique à l'imprimante d'exécuter l'assistant de configuration Remarques : <ul style="list-style-type: none"> • Oui correspond au paramètre usine. • Après avoir exécuté l'assistant de configuration en sélectionnant Terminé sur l'écran de sélection des pays, la valeur Non devient la valeur par défaut.
Formats de papier Etats-Unis Unités métriques	Remarques : <ul style="list-style-type: none"> • La configuration initiale se détermine en sélectionnant votre pays dans l'assistant de configuration initiale. • Toute modification de cette configuration change le paramètre d'unité de mesure du menu Configuration générale ainsi que les paramètres par défaut de chaque source d'alimentation du menu Format/Type papier.
Luminosité de la sortie Mode Normal/Standby <ul style="list-style-type: none"> • Lumineux • Faible • Désactivé Economie énergie <ul style="list-style-type: none"> • Lumineux • Faible • Désactivé 	Définit la luminosité d'un réceptacle optionnel Remarques : <ul style="list-style-type: none"> • En mode Normal/Standby, le paramètre usine est réglé sur Lumineux. • En mode Economie énergie, le paramètre usine est réglé sur Faible.
Alertes Réglage avertisseur Alarme cartouche Alarme agrafes	Permet de définir le déclenchement d'une alarme lorsque l'imprimante requiert l'intervention d'un opérateur. Les sélections disponibles pour chaque type d'alarme sont les suivantes : Désactivé Simple Continu Remarques : <ul style="list-style-type: none"> • Simple correspond au paramètre usine par défaut pour le Réglage avertisseur. Simple : l'imprimante émet trois signaux sonores brefs. • Désactivé correspond au paramètre usine par défaut pour Alarme cartouche et Alarme agrafes. Sur Désactivé, aucune alarme ne se déclenche. • Continu : l'imprimante émet des séries de trois signaux sonores toutes les dix secondes. • L'alarme agrafe est disponible uniquement lorsque l'unité de finition est installée.

Option de menu	Description
<p>Délais Economie énergie 1 - 240 min</p>	<p>Fixe la durée entre l'impression d'un travail et le passage de l'imprimante en mode Economie énergie.</p> <p>Remarques :</p> <ul style="list-style-type: none"> • 30 minutes correspond au paramètre usine. • Les paramètres de valeur plus faible permettent d'économiser de l'énergie mais nécessitent un temps de préchauffage plus long. • Sélectionnez le paramètre de valeur plus faible si votre imprimante est branchée sur le même circuit électrique que l'éclairage de la pièce et que vous remarquez des baisses de tension. • Si l'imprimante fonctionne en permanence, sélectionnez une valeur élevée. La plupart du temps, ce réglage permet de garder l'imprimante prête à imprimer avec un temps de préchauffage réduit.
<p>Délais Délai d'affichage 15 - 300 sec.</p>	<p>Fixe le délai (en secondes) pendant lequel l'imprimante attend avant de retourner à l'état Prêt.</p> <p>Remarque : 30 secondes correspond au paramètre usine.</p>
<p>Délais Délai d'impression Désactivé 1 – 255 sec.</p>	<p>Fixe le délai (en secondes) pendant lequel l'imprimante attend un message de fin de travail avant d'annuler le reste de l'impression.</p> <p>Remarques :</p> <ul style="list-style-type: none"> • 90 secondes correspond au paramètre usine. • Lorsque le délai expire, l'imprimante termine l'impression de la page qui se trouve encore dans l'imprimante et vérifie si d'autres travaux d'impression sont en attente. • L'option Délai d'impression est disponible uniquement lorsque vous utilisez l'émulation PCL. Ce paramètre n'a aucune incidence sur les travaux imprimés en mode d'émulation PostScript.
<p>Délais Délai d'attente Désactivé 15 – 65535 sec</p>	<p>Fixe le délai (en secondes) pendant lequel l'imprimante peut recevoir des données supplémentaires avant l'annulation d'un travail.</p> <p>Remarques :</p> <ul style="list-style-type: none"> • 40 secondes correspond au paramètre usine. • Le paramètre Délai d'attente est disponible uniquement lorsque l'imprimante utilise l'émulation PostScript. Ce paramètre n'a aucune incidence sur les travaux d'impression avec l'émulation PCL ou PPDS.
<p>Imprimer récupération Auto continu Désactivé 5 – 255 sec</p>	<p>Permet à l'imprimante de poursuivre l'impression lors de certaines situations hors-ligne non résolues dans le délai spécifié.</p> <p>Remarque : Désactivé correspond au paramètre usine.</p>

Option de menu	Description
Imprimer récupération Correction bourrage Auto Activé Désactivé	Indique si l'imprimante doit réimprimer les pages bloquées à la suite d'un bourrage papier. Remarques : <ul style="list-style-type: none"> • Auto correspond au paramètre usine. L'imprimante réimprime les pages à la suite d'un bourrage papier sauf si la mémoire utilisée pour suspendre ces pages est requise pour d'autres travaux d'impression. • Sur Activé, l'imprimante réimprime toujours les pages bloquées suite à un bourrage. • Sur Désactivé, l'imprimante ne réimprime jamais les pages bloquées suite à un bourrage.
Imprimer récupération Protection page Désactivé Activé	Permet l'impression de pages difficiles à imprimer. Remarques : <ul style="list-style-type: none"> • Désactivé correspond au paramètre usine. Sur Désactivé l'imprimante imprime partiellement une page si la mémoire est insuffisante pour traiter la page entièrement. • Sur Activé, l'imprimante traite et imprime la page en entier.
Paramètres usine Ne pas restaurer Restaurer maintenant	Rétablit les paramètres usine de l'imprimante. Remarques : <ul style="list-style-type: none"> • La valeur par défaut est Ne pas restaurer. Cette valeur permet de conserver les paramètres définis par l'utilisateur. • La valeur Restaurer maintenant permet de restaurer tous les paramètres usine de l'imprimante à l'exception des paramètres du menu Réseau/Ports. L'ensemble des ressources téléchargées stockées dans la mémoire vive est supprimé. Cette suppression n'affecte pas les ressources téléchargées stockées dans la mémoire flash ou sur le disque dur de l'imprimante.
Message d'accueil personnalisé Désactivé Adresse IP Nom d'hôte Nom d'un contact Location Nom de configuration zéro Texte personnalisé 1	Définit le message préconfiguré ou personnalisé qui sera affiché sur l'écran en regard de Prêt Remarques : <ul style="list-style-type: none"> • Désactivé correspond au paramètre usine. • L'adresse IP et le nom d'hôte sont des messages préconfigurés. • Le nom du contact, l'emplacement, le nom de configuration zéro et le texte personnalisé 1 sont des messages qui peuvent être personnalisés par un membre de l'équipe d'assistance technique.

Configuration, menu

Option de menu	Description
Langage d'impression Emulation PCL Emulation PS Emulation PPDS	Permet de définir le langage d'impression par défaut. Remarques : <ul style="list-style-type: none"> • L'émulation PCL utilise un interpréteur PCL pour le traitement des travaux d'impression. L'émulation PostScript utilise un interpréteur PS pour le traitement des travaux d'impression. • PCL correspond au langage d'impression usine par défaut. • Si vous sélectionnez un de ces deux éléments comme langage d'imprimante par défaut, le logiciel peut continuer à envoyer des travaux d'impression utilisant un autre langage.
Zone d'impression Normal Page entière	Permet de définir la zone d'impression logique et physique. Remarques : <ul style="list-style-type: none"> • Ce menu ne s'affiche pas si Bord à bord est activé dans le menu Configuration de l'imprimante. • Normale correspond au paramètre usine. Si vous essayez d'imprimer des données dans la zone non imprimable définie par la valeur Normale, l'image est tronquée au niveau des limites définies. • Le paramètre Page entière permet à l'image d'être déplacée dans une zone non imprimable définie par le paramètre Normal. Cependant, l'image est tronquée au niveau des limites définies pour la zone imprimable normale. • La valeur Page entière n'affecte que les pages imprimées avec l'interpréteur PCL 5e. Ce paramètre n'a aucune incidence sur les pages imprimées à l'aide d'un interpréteur PCL XL ou PostScript.
Destination télécharg. RAM Mémoire flash	Définit l'emplacement de stockage des ressources téléchargées. Remarques : <ul style="list-style-type: none"> • RAM correspond au paramètre usine. • L'enregistrement des ressources téléchargées dans la mémoire flash est permanent. Les ressources téléchargées restent dans la mémoire flash même si l'imprimante est mise hors tension. • L'enregistrement des ressources téléchargées dans la mémoire vive (RAM) est temporaire. • Ce menu apparaît uniquement si l'option Flash est installée.
Economiser ressource Activé Désactivé	Indique comment l'imprimante doit traiter les ressources temporaires téléchargées, telles que les polices et les macros stockées dans la mémoire RAM, lorsqu'elle reçoit un travail nécessitant une quantité de mémoire supérieure à celle disponible Remarques : <ul style="list-style-type: none"> • Désactivé correspond au paramètre usine. L'imprimante conserve les ressources téléchargées tant que la mémoire n'est pas requise pour d'autres travaux. Les ressources téléchargées sont supprimées afin de traiter les travaux d'impression. • Sur En fonction, l'imprimante conserve les ressources téléchargées lorsque le langage est modifié ou qu'elle est réinitialisée. Si l'imprimante manque de mémoire, le message 38 Mémoire saturée s'affiche et les ressources téléchargées sont supprimées.

Option de menu	Description
Imprimer tout - Ordre Alphabétique Plus ancien d'abord Plus récent d'abord	Définit l'ordre dans lequel les travaux suspendus et les travaux confidentiels sont imprimés quand Imprimer tout est sélectionné Remarques : <ul style="list-style-type: none"> • L'ordre Alphabétique correspond au paramètre usine. • Les travaux d'impression apparaissent toujours par ordre alphabétique sur le panneau de commandes de l'imprimante.

Finition, menu

Option de menu	Description
Faces (recto verso) Recto Recto verso	Définit le mode recto verso (impression sur les deux faces) comme valeur par défaut pour tous les travaux d'impression Remarques : <ul style="list-style-type: none"> • Recto correspond au paramètre usine. • Pour définir une impression recto verso à partir du logiciel : pour les utilisateurs Windows, cliquez sur Fichier → Imprimer puis sur Propriétés, Préférences, Options ou Configuration ; pour les utilisateurs Macintosh, choisissez Fichier > Imprimer puis réglez les paramètres depuis la boîte de dialogue Imprimer et les menus déroulants.
Reliures recto/verso Bord long Bord court	Définit la manière dont les pages recto verso sont reliées et l'orientation de l'impression au verso de la feuille par rapport à celle du recto. Remarques : <ul style="list-style-type: none"> • Le paramètre par défaut est Bord long. • Bord long permet de relier les pages sur le bord gauche pour une orientation Portrait et sur le bord supérieur pour une orientation Paysage. • Bord court permet de relier les pages sur le bord supérieur pour une orientation Portrait et sur le bord gauche pour une orientation Paysage.
Copies 1 – 999	Indique un nombre de copies par défaut pour chaque impression Remarque : 1 correspond au paramètre usine.
Pages vierges Ne pas imprimer Imprimer	Indique si des pages vierges sont insérées dans un travail d'impression Remarque : Ne pas imprimer correspond au paramètre usine.

Option de menu	Description
<p>Assembler Désactivé (1,1,1,2,2,2) Activé (1,2,1,2,1,2)</p>	<p>Imprime les pages d'un travail d'impression en respectant l'ordre défini lors de l'impression de plusieurs exemplaires de ce travail</p> <p>Remarques :</p> <ul style="list-style-type: none"> • Désactivé correspond au paramètre usine. Les pages ne seront pas assemblées. • L'option En fonction permet d'assembler le travail d'impression dans l'ordre défini. • Pour ces deux valeurs, l'intégralité du travail est imprimée le nombre de fois spécifié dans le menu Copies.
<p>Séparateurs Aucun Entre copies Entre travaux Entre pages</p>	<p>Indique si des séparateurs vierges sont insérés</p> <p>Remarques :</p> <ul style="list-style-type: none"> • Aucun correspond au paramètre usine. • Entre copies permet d'insérer une feuille vierge entre chaque copie d'un travail d'impression si l'option Assemblage est définie sur En fonction. Si l'option Assemblage est définie sur Désactivé, une page vierge est insérée entre chaque série de pages imprimées (après toutes les pages 1 et après toutes les pages 2). • Entre travaux insère une page vierge entre les travaux d'impression. • Entre pages insère une page vierge entre chaque page d'un travail d'impression. Cette fonction est utile si vous imprimez des transparents ou si vous souhaitez insérer des pages vierges dans un document pour ajouter des remarques.
<p>Alim. séparateur Tiroir <x> Chargeur multifonction</p>	<p>Indique la source d'alimentation pour les séparateurs</p> <p>Remarques :</p> <ul style="list-style-type: none"> • Le tiroir 1 (tiroir standard) correspond au paramètre usine. • Dans le menu Papier, Configurer MF doit être défini sur Cassette pour que le chargeur multifonction s'affiche en tant que paramètre du menu.
<p>Nombre de pages par feuille (nbre de pages par face) Désactivé 2 pages sur 1 3 pages sur 1 4 pages sur 1 6 pages sur 1 9 pages sur 1 12 pages sur 1 16 pages sur 1</p>	<p>Indique que plusieurs pages doivent être imprimées sur une seule face d'une feuille.</p> <p>Remarques :</p> <ul style="list-style-type: none"> • Désactivé correspond au paramètre usine. • Le numéro sélectionné correspond au nombre de pages imprimées sur une face.

Option de menu	Description
Nombres de pages par feuille Ordre Horizontal Horizontal inversé Vertical inversé Vertical	Détermine la position des pages lorsque plusieurs pages sont imprimées sur une seule feuille (nbre de pages par face). Remarques : <ul style="list-style-type: none"> • Horizontal correspond au paramètre usine. • La position dépend du nombre d'images et de l'orientation sélectionnée (Paysage ou Portrait).
Orientation Auto Paysage Portrait	Détermine l'orientation d'une feuille multipage. Remarque : Auto correspond au paramètre usine. L'imprimante sélectionne automatiquement l'orientation (Portrait ou Paysage).
Nombres de pages par feuille Bordure Aucun Simple	Imprime une bordure autour de chaque page lorsque plusieurs pages sont imprimées sur une seule feuille (nbre de pages par face). Remarque : Aucun correspond au paramètre usine.
Agrafer travail Désactivé Activé	Indique si les travaux d'impression doivent être agrafés ou non Remarques : <ul style="list-style-type: none"> • Cette option est disponible uniquement lorsque l'unité de finition d'agrafage est installée. • Désactivé correspond au paramètre usine. Les travaux d'impression ne sont pas agrafés. • Les enveloppes ne sont pas agrafées.
Décalage pages Aucun Entre travaux Entre copies	Les copies empilées et les travaux d'impression sont stockés dans un réceptacle Remarques : <ul style="list-style-type: none"> • Cette option s'affiche uniquement lorsque l'unité de finition d'agrafage est installée. • Aucun correspond au paramètre usine. Aucune page n'est décalée lors de l'impression. • Le paramètre Entre travaux décale chaque travail d'impression. • Le paramètre Entre copies décale chaque copie d'un travail d'impression.

Menu Qualité

Option de menu	Description
Résolution d'impression 300 ppp 600 ppp 1200 ppp Qualité image 1200 Qualité image 2400	Détermine la résolution des travaux d'impression. Remarque : 600 ppp correspond au paramètre usine. Le pilote d'imprimante par défaut est 1200 IQ.
Augmentation des pixels Hors fonction Polices Horizontalement Verticalement Dans les deux sens	Améliore la qualité d'impression des polices de petite taille et des graphiques. Remarques : <ul style="list-style-type: none"> • Hors fonction correspond au paramètre usine. • Ce paramètre est uniquement appliqué au texte. • Ce paramètre obscurcit les lignes horizontales des textes et des images. • Ce paramètre obscurcit les lignes verticales des textes et des images. • Ce paramètre obscurcit les lignes horizontales et verticales des textes et des images.
Intensité toner 1 – 10	Eclaircit ou assombrit les travaux d'impression. Remarques : <ul style="list-style-type: none"> • 8 correspond au paramètre usine. • La sélection d'une valeur plus petite permet d'économiser le toner.
Amél. traits fins En fonction Hors fonction	Mode d'impression conseillé pour certains fichiers tels que des plans d'architecte, des cartes, des circuits électroniques ou des diagrammes. Remarques : <ul style="list-style-type: none"> • Hors fonction correspond au paramètre usine. • Pour définir le paramètre Amél. traits fins à partir du serveur Web incorporé, entrez l'adresse IP de l'imprimante réseau dans une fenêtre de navigation.
Correction des gris Auto Hors fonction	Règle la valeur de gris de vos travaux d'impression. Remarque : Auto correspond au paramètre usine.
Luminosité -6 – 6	Ajuste ou assombrit les travaux d'impression et économise le toner. Remarques : <ul style="list-style-type: none"> • 0 correspond au paramètre usine. • Une valeur négative obscurcit le texte, les images et les graphiques. Une valeur positive les éclaircit et permet d'économiser le toner.
Contraste 0 – 5	Règle le degré de différence entre les niveaux de gris de vos travaux d'impression. Remarques : <ul style="list-style-type: none"> • 0 correspond au paramètre usine. • Plus ce paramètre est élevé, plus la différence entre les niveaux de gris est importante.

Menu Utilitaires

Option de menu	Description
Formater flash Oui Non	<p>Formate la mémoire flash. On appelle mémoire flash la capacité de stockage ajoutée grâce à l'installation sur l'imprimante d'une carte flash.</p> <p>Attention — Dommages potentiels : ne mettez pas l'imprimante hors tension pendant le formatage de la mémoire flash.</p> <p>Remarques :</p> <ul style="list-style-type: none"> • Pour que cette option de menu soit disponible, l'imprimante doit être équipée d'une carte mémoire flash optionnelle fonctionnant correctement. La carte mémoire Flash ne peut pas être protégée en lecture/écriture ou en écriture. • Si vous sélectionnez Oui, toutes les données de la mémoire flash sont supprimées. • Si vous sélectionnez Non, la demande de formatage est annulée.
Défragmenter flash Oui Non	<p>Récupère l'espace de stockage inutilisé et permet ainsi d'optimiser la capacité de stockage de la mémoire flash.</p> <p>Attention — Dommages potentiels : ne mettez pas l'imprimante hors tension pendant la défragmentation de la mémoire flash.</p> <p>Remarques :</p> <ul style="list-style-type: none"> • Pour que cette option de menu soit disponible, l'imprimante doit être équipée d'une carte mémoire flash optionnelle fonctionnant correctement. La carte mémoire Flash ne peut pas être protégée en lecture/écriture ou en écriture ni défectueuse. • Si vous sélectionnez Non, la demande de défragmentation est annulée. • Si vous sélectionnez Oui, toutes les ressources téléchargées stockées dans la mémoire Flash sont transférées vers la mémoire de l'imprimante et la mémoire Flash est reformatée. Une fois le formatage terminé, les ressources téléchargées sont à nouveau chargées dans la mémoire flash.
Dépistage Hex Activer	<p>Permet d'isoler plus facilement la cause d'un problème d'impression.</p> <p>Remarques :</p> <ul style="list-style-type: none"> • Si vous sélectionnez Activer, toutes les données envoyés à l'imprimante seront imprimées sous la forme d'une représentation hexadécimale et alphabétique et les codes de commande ne seront pas exécutés. • Pour quitter ou désactiver le mode Dépistage Hex, réinitialisez l'imprimante ou mettez-la hors tension.
Taux de couverture Désactivé Activé	<p>Fournit une estimation du pourcentage de couverture d'une page en noir. L'estimation est imprimée sur une page distincte à la fin de chaque travail d'impression.</p> <p>Remarque : Désactivé correspond au paramètre usine.</p>
Contraste LCD 1–10	<p>Règle la luminosité de l'écran du panneau de commandes.</p> <p>Remarques :</p> <ul style="list-style-type: none"> • 5 correspond au paramètre usine. • Une valeur plus élevée éclaircit l'écran. • Une valeur plus faible assombrit l'écran.

Option de menu	Description
Luminosité LCD 1-10	Règle la luminosité de l'écran Remarques : <ul style="list-style-type: none"> • 5 correspond au paramètre usine. • Une valeur plus élevée éclaircit l'écran. • Une valeur plus faible assombrit l'écran.

Menu XPS

Option de menu	Description
Imprimer pages d'erreurs Hors fonction En fonction	Imprime une page contenant des informations sur les erreurs, notamment sur les erreurs de marquage XML. Remarque : Hors fonction correspond au paramètre usine.

Menu PDF

Option de menu	Description
Ajuster la page Oui Non	Ajuste le contenu de la page au format de support sélectionné. Remarque : Non correspond au paramètre usine.
Commentaires Ne pas imprimer Imprimer	Imprimer les commentaires d'un fichier PDF Remarque : la valeur par défaut est Ne pas imprimer.

Menu PostScript

Option de menu	Description
Impr. erreur PS En fonction Hors fonction	Imprime un page mentionnant l'erreur PostScript. Remarque : Hors fonction correspond au paramètre usine.
Priorité police Résidente Mémoire flash	Etablit l'ordre de recherche des polices. Remarques : <ul style="list-style-type: none"> • Résidente correspond au paramètre usine. • Pour que cette option de menu soit disponible, l'imprimante doit être équipée d'une carte mémoire flash optionnelle formatée fonctionnant correctement. • Cette carte mémoire flash optionnelle ne peut pas être protégée en lecture/écriture, en écriture ou par un mot de passe. • La taille du tampon de travail ne doit pas être définie sur 100 %.

Menu Emul PCL

Option de menu	Description
Origine police Resident Download Flash Tout	Indique quelles sont les polices disponibles. Remarques : <ul style="list-style-type: none"> • Resident correspond au paramètre usine. Affiche le jeu de polices par défaut téléchargé sur la RAM. • Download apparaît uniquement s'il existe des polices téléchargées. Ce paramètre affiche toutes les polices téléchargées sur la RAM. • Flash apparaît uniquement lorsqu'une carte mémoire flash optionnelle contenant des polices est installée. • La carte mémoire flash optionnelle doit être correctement formatée et ne peut pas être protégée en lecture/écriture, en écriture ou en écriture protégée par un mot de passe. • Tout affiche toutes les polices disponibles, quelle que soit l'option.
Nom police <liste des polices>	Permet d'afficher ou de modifier le paramètre dans la liste de sélection.
Jeu symboles <liste des jeux de symboles>	Permet d'afficher ou de modifier le paramètre dans la liste de sélection.
Paramètres d'émulation PCL Taille en points 1 – 1008	Modifie la taille en points pour les polices typographiques vectorielles. Remarques : <ul style="list-style-type: none"> • 12 correspond au paramètre usine. • « Taille en points » fait référence à la hauteur des caractères de la police. Un point équivaut à environ 1/72 pouce. • La taille en points peut être réduite ou augmentée par incrément de 0,25.
Paramètres d'émulation PCL Espacement 0,08 – 100	Indique l'espacement pour les polices vectorielles à espacement constant. Remarques : <ul style="list-style-type: none"> • 10 correspond au paramètre usine. • L'espacement correspond au nombre de caractères à espacement fixe par pouce (cpp). • L'espacement peut être réduit ou augmenté par incrément de 0,01 cpp. • Dans le cas de polices à espacement constant non vectorielles, l'espacement est affiché mais il ne peut pas être modifié.
Paramètres d'émulation PCL Orientation Portrait Paysage	Détermine l'orientation du texte et des images sur la page. Remarques : <ul style="list-style-type: none"> • Portrait correspond au paramètre usine. • Portrait imprime le texte et les graphiques parallèlement au bord court du papier. • Paysage imprime le texte et les graphiques parallèlement au bord long du papier.

Option de menu	Description
Paramètres d'émulation PCL Lignes par page 1 – 255	Détermine le nombre de lignes imprimées sur chaque page. Remarques : <ul style="list-style-type: none"> • 60 correspond au paramètre usine pour les Etats-Unis. 64 correspond au paramètre usine utilisé à l'international. • L'imprimante définit l'espace disponible entre chaque ligne en fonction des paramètres Lignes par page, Format papier et Orientation. Sélectionnez l'orientation et le format de papier requis avant de définir le nombre de lignes par page.
Paramètres d'émulation PCL Largeur A4 198 mm 203 mm	Permet de configurer l'imprimante pour impression sur format A4. Remarques : <ul style="list-style-type: none"> • 198 mm correspond au paramètre usine. • 203 mm configure la largeur de la page de façon à pouvoir imprimer 80 caractères avec espacement de 10.
Paramètres d'émulation PCL CR Auto après LF En fonction Hors fonction	Indique si l'imprimante effectue automatiquement un retour chariot (CR) après une commande de saut de ligne (LF). Remarque : Hors fonction correspond au paramètre usine.
Paramètres d'émulation PCL LF Auto après CR En fonction Hors fonction	Indique si l'imprimante insère automatiquement un saut de ligne (LF) après une commande de retour chariot (CR). Remarque : Hors fonction correspond au paramètre usine.
Renommer les tiroirs Affecter chrg MF Hors fonction Aucun 0 – 199 Affecter tiroir <x> Hors fonction Aucun 0 – 199 Affecter papier man. Hors fonction Aucun 0 – 199 Affecter enveloppe manuel Hors fonction Aucun 0 – 199	Configure l'imprimante pour qu'elle fonctionne avec des logiciels ou des programmes qui utilisent une numérotation différente pour les tiroirs, les bacs et les chargeurs. Remarques : <ul style="list-style-type: none"> • Hors fonction correspond au paramètre usine. • Aucun n'est pas disponible. Ce paramètre s'affiche uniquement lorsqu'il est sélectionné par l'interpréteur PCL 5. • Aucun : ignore la commande de sélection de la source d'alimentation. • 0 – 199 permet d'attribuer des paramètres personnalisés.

Option de menu	Description
Renommer les tiroirs Voir conf. usine Chargeur multifonction par défaut = 8 Tiroir 1 par défaut = 1 Tiroir 2 par défaut = 4 Tiroir 3 par défaut = 5 Tiroir 4 par défaut = 20 Tiroir 5 par défaut = 21 Enveloppe par défaut = 6 Manuel papier par défaut = 2 Manuel enveloppe par défaut = 3	Permet d'afficher le paramètre par défaut attribué à chaque tiroir, bac ou chargeur. Remarques : <ul style="list-style-type: none"> L'imprimante prend en charge un tiroir 250 feuilles standard et ne peut supporter qu'un seul bac optionnel, de 250 ou de 550 feuilles. Ainsi, seules les valeurs correspondantes aux tiroirs 1 et 2 peuvent être appliquées à votre imprimante. Les paramètres par défaut s'affichent même si la source d'alimentation n'est pas installée.
Renommer les tiroirs Rest. vl. défaut Oui Non	Restaure les paramètres par défaut de tous les tiroirs, bac et chargeurs.

Menu PPDS

Option de menu	Description
Orientation Portrait Paysage	Définit l'orientation du texte et des images sur la page Remarques : <ul style="list-style-type: none"> Portrait correspond au paramètre usine. Les paramètres sont dupliqués dans le menu Emulation PCL.
Lignes par page 1 – 255	Définit le nombre de lignes imprimées sur chaque page Remarques : <ul style="list-style-type: none"> 64 correspond au paramètre usine. L'imprimante définit l'espace disponible entre chaque ligne en fonction des paramètres Lignes par page, Format papier et Orientation. Sélectionnez l'orientation et le format de papier requis avant de définir le nombre de lignes par page.
Lignes par pouce 0,25–30,00	Définit le nombre de lignes imprimées par pouce Remarques : <ul style="list-style-type: none"> 6 correspond au paramètre usine. Le nombre de lignes par pouce peut être réduit ou augmenté par incrément de 0,25 pouce
Format de page Imprimer Page entière	Définit la zone d'impression logique et physique du papier Remarques : <ul style="list-style-type: none"> Imprimer correspond au paramètre usine. Les données d'impressions sont maintenues par rapport au bord du papier. Lorsque l'option Page entière est sélectionnée, les marges du document sont calculées à partir du coin supérieur gauche du bord physique du papier. L'impression ne se fera pas en dehors de la zone d'impression définie.

Option de menu	Description
Jeu de caractères 1 2	Définit le jeu de caractères par défaut pour les travaux d'impression PPDS Remarques : <ul style="list-style-type: none"> • 2 correspond au paramètre usine. Le jeu de caractères 2 est composé de caractères d'impression et de symboles utilisés dans des langues autres que l'anglais américain. • Lorsque le jeu de caractères 1 est sélectionné, les valeurs indiquées à l'imprimante sont interprétées comme des commandes d'imprimante.
Meilleure corres En fonction Hors fonction	Remplace une police manquante par une police similaire Remarque : En fonction correspond au paramètre usine. Si la police recherchée est introuvable, l'imprimante utilise une police similaire.
Renommer tiroir 1 Hors fonction Tiroir 2	Configure l'imprimante pour qu'elle fonctionne avec des logiciels ou des programmes qui utilisent une numérotation différente pour les tiroirs, les bacs et les chargeurs. Remarques : <ul style="list-style-type: none"> • Hors fonction correspond au paramètre usine. • Tiroir 2 s'affiche uniquement lorsque celui-ci est installé.
CR Auto après LF En fonction Hors fonction	Indique si l'imprimante effectue automatiquement un retour chariot (CR) après une commande de saut de ligne (LF). Remarques : <ul style="list-style-type: none"> • Hors fonction correspond au paramètre usine. • Les paramètres sont dupliqués dans le menu Emulation PCL.
LF Auto après CR En fonction Hors fonction	Indique si l'imprimante insère automatiquement un saut de ligne (LF) après une commande de retour chariot (CR) Remarques : <ul style="list-style-type: none"> • Hors fonction correspond au paramètre usine. • Les paramètres sont dupliqués dans le menu Emulation PCL.

Menu HTML

Option de menu		Description
Nom police Antique Olive Apple Chancery Arial MT Avant Garde Bodoni Bookman Chicago Clarendon Cooper Black Copperplate Coronet Courier Eurostile Garamond Geneva Gill Sans Goudy Helvetica Hoefler Text	Intl CG Times Intl Courier Intl Univers Joanna MT Letter Gothic Lubalin Graph Marigold MonaLisa Recut Monaco New CenturySbk New York Optima Oxford Palatino Stempel Garamond Taffy Times Times New Roman Univers Zapf Chancery	Définit la police par défaut pour les documents HTML. Remarques : <ul style="list-style-type: none"> • La police Times sera utilisée pour les documents HTML dont la police n'est pas spécifiée. • Les polices suivantes apparaissent uniquement si la carte de polices DBCS appropriée est installée : HG-GothicB, MSung-Light, MD_DotumChe et MingMT-Light.

Option de menu	Description
Taille de la police 1 à 255 pt	Définit la taille de police par défaut pour les documents HTML. Remarques : <ul style="list-style-type: none"> • 12 pt correspond au paramètre usine. • La taille de police peut être augmentée par incrément de 1 pt.
Mettre à l'échelle 1 à 400 %	Met à l'échelle la police par défaut pour les documents HTML. Remarques : <ul style="list-style-type: none"> • 100 % correspond au paramètre usine. • La mise à l'échelle peut se faire par incrément de 1 %.
Orientation Portrait Paysage	Définit l'orientation de la page pour les documents HTML. Remarque : Portrait correspond au paramètre usine.
Taille de la marge 8 à 255 mm	Définit la marge de la page pour les documents HTML. Remarques : <ul style="list-style-type: none"> • 19 mm correspond au paramètre usine. • La taille de la marge peut être augmentée par incrément de 1 mm.

Option de menu	Description
Arrière-plans Ne pas imprimer Imprimer	Indique s'il faut ou non imprimer les arrière-plans des documents HTML. Remarque : Imprimer correspond au paramètre usine.

Menu Image

Option de menu	Description
Ajustement auto Activé Désactivé	Sélectionne le format, l'échelle et l'orientation du papier les plus appropriés. Remarques : <ul style="list-style-type: none"> • Activé correspond au paramètre usine. • L'option En fonction annule les paramètres de mise à l'échelle et d'orientation définis pour certaines images.
Inverser Activé Désactivé	Inverse les images monochromes à deux tons. Remarques : <ul style="list-style-type: none"> • Activé correspond au paramètre usine. • La taille de police peut être augmentée par incrément de 1 pt. • Ce paramètre ne s'applique pas aux images de format GIF ou JPEG.
Echelle Ancrage sup. gauche Meilleure corres Ancrage au centre Ajuster en haut./larg. Ajuster en hauteur Ajuster en largeur	Ajuste l'image au format de support sélectionné. Remarques : <ul style="list-style-type: none"> • Meilleure corres. correspond à la valeur usine. • Lorsque le paramètre Ajustement auto est en fonction, l'échelle est automatiquement définie sur Meilleure corres.
Orientation Portrait Paysage Portrait inversé Paysage inversé	Définit l'orientation de l'image. Remarque : Portrait correspond au paramètre usine.

Menu Aide

Le menu Aide est composé de pages d'aide stockées dans l'imprimante sous forme de documents PDF. Ceux-ci contiennent des informations de référence relatives à l'utilisation de l'imprimante et aux travaux d'impression. Vous pouvez les imprimer individuellement ou sélectionner **Imprimer tous les guides** pour les imprimer tous en même temps.

Ils sont disponibles en anglais, en français, en allemand et en espagnol. Vous pouvez les trouver dans d'autres langues sur le CD *Logiciel et documentation*.

Maintenance de l'imprimante

Vous devez effectuer régulièrement certaines tâches pour conserver une qualité d'impression optimale.

Nettoyage de la partie externe de l'imprimante

1 Assurez-vous que l'imprimante est hors tension et débranchée de la prise de courant murale.



MISE EN GARDE—RISQUE D'ELECTROCUTION : pour éviter tout risque de choc électrique lors du nettoyage de l'extérieur de l'imprimante, débranchez le cordon d'alimentation de la prise murale ainsi que tous les câbles de l'imprimante avant de commencer.

2 Retirez le papier du réceptacle de sortie standard.

3 Humidifiez un tissu propre et non pelucheux avec de l'eau.

Attention — Dommages potentiels : n'utilisez ni détergent ni produit nettoyant car ils risquent d'endommager l'imprimante.

4 Essuyez la partie externe de l'imprimante uniquement, en veillant à ne pas oublier le réceptacle de sortie standard.

Attention — Dommages potentiels : l'utilisation d'un tissu humide pour nettoyer l'intérieur de l'imprimante risque d'endommager celle-ci.

5 Assurez-vous que le support papier et le réceptacle standard sont secs avant de lancer un nouveau travail d'impression.

Stockage des fournitures

Stockez les fournitures de l'imprimante dans un lieu propre et frais. Rangez-les côté droit orienté vers le haut et ne les sortez pas de leur emballage avant de les utiliser.

Veillez à ne pas exposer les fournitures à :

- la lumière directe du soleil,
- des températures supérieures à 35°C,
- une humidité élevée (supérieure à 80 %),
- un environnement salé,
- des gaz corrosifs,
- une poussière excessive.

Economie des fournitures

Certains paramètres, accessibles depuis le panneau de commandes de l'imprimante, permettent d'économiser le toner et le papier. Pour plus d'informations, reportez-vous aux menus « Fournitures », « Qualité » et « Finition ».

Pour éviter tout gaspillage d'encre et de papier lors d'une impression de plusieurs pages, imprimez d'abord la première page, assurez-vous que la qualité vous convient et lancez ensuite le reste de l'impression.

Vérification de l'état des fournitures

Lorsqu'un consommable doit être remplacé ou qu'une opération de maintenance est nécessaire, un message apparaît à l'écran.

Vérification de l'état des fournitures à partir du panneau de commandes de l'imprimante

- 1 Assurez-vous que l'imprimante est sous tension et que **Prêt** s'affiche.
- 2 Sur le panneau de commandes de l'imprimante, appuyez sur la flèche vers le haut ou vers le bas jusqu'à ce que **✓ Etats/Fournitures** s'affiche, puis appuyez sur .
- 3 Appuyez sur la flèche vers le haut ou vers le bas jusqu'à ce que **✓ Affichage fournitures** s'affiche, puis appuyez sur .
L'état des fournitures s'affiche.

Vérification de l'état des fournitures à partir de l'ordinateur réseau

Remarque : l'ordinateur doit être connecté au même réseau que l'imprimante.

- 1 Saisissez l'adresse IP de l'imprimante dans le champ d'adresse de votre navigateur Web.
Remarque : si vous ne connaissez pas l'adresse IP de l'imprimante, imprimez une page de configuration réseau et identifiez l'adresse IP dans la section TCP/IP.
- 2 Cliquez sur **Etat du périphérique**. La page Etat du périphérique apparaît, affichant un récapitulatif des niveaux de fournitures.


Commande de fournitures

Remarque : Toutes les estimations de durée de vie des fournitures de l'imprimante supposent que vous utilisiez du papier ordinaire au format Lettre US ou A4.

Imprimante connectée à un réseau

- 1 Tapez l'adresse IP de votre imprimante dans votre navigateur Web pour lancer l'outil Dell Printer Configuration Web Tool.
- 2 Consultez la page www.dell.com/supplies.

Imprimante connectée localement à un ordinateur

- 1 Cliquez sur  ou **Démarrer**.
- 2 Cliquez sur **Tous les programmes** ou **Programmes** puis sélectionnez le dossier du programme de l'imprimante dans la liste.
- 3 Sélectionnez **Page d'accueil de l'imprimante**.
- 4 Sélectionnez votre imprimante dans la liste déroulante.

5 Cliquez sur **Application de commande de fournitures pour imprimante Dell.**

La fenêtre **Commander de cartouches de toner** s'affiche.

6 Sélectionnez votre modèle d'imprimante dans la liste.

7 Saisissez votre numéro d'identification du service d'imprimantes Dell.

Remarque : Votre numéro d'identification est situé à l'intérieur du capot avant de votre imprimante.

8 Cliquez sur **Visitez le site Web Dell de commande de cartouches.**

Remplacement des fournitures

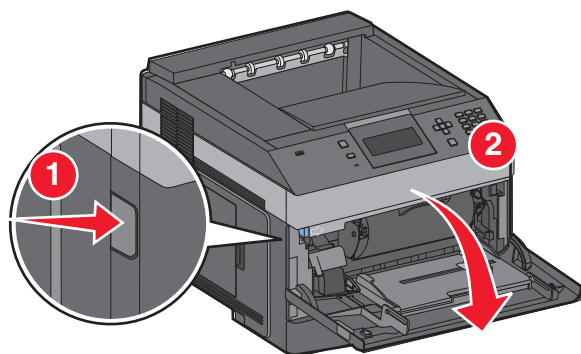
Remplacement de la cartouche de toner

Lorsque le message **88 Niveau de cartouche bas** s'affiche ou lorsque l'impression devient plus pâle, retirez la cartouche de toner. Secouez-la énergiquement plusieurs fois de gauche à droite et d'avant en arrière pour répartir le toner, puis réinsérez-la pour poursuivre l'impression. Lorsque le fait de secouer la cartouche n'améliore plus la qualité de l'impression, remplacez la cartouche de toner.

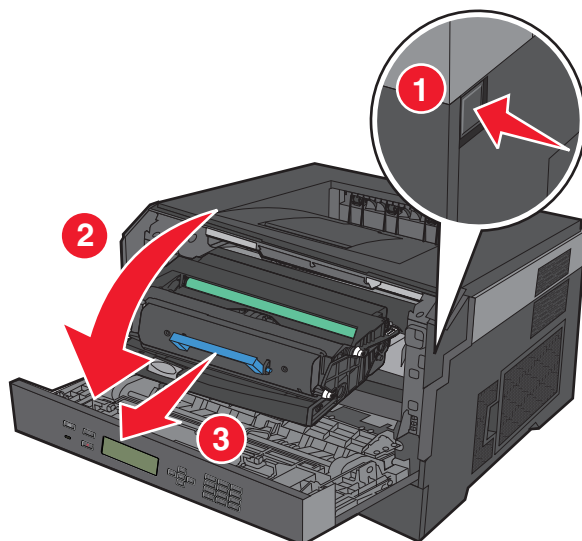
Remarque : vous pouvez vérifier approximativement la quantité de toner restante en imprimant une page de paramètres de menus.

Pour remplacer la cartouche de toner :

1 Ouvrez la porte avant en appuyant sur le bouton situé sur le côté gauche de l'imprimante et en abaissant la porte.



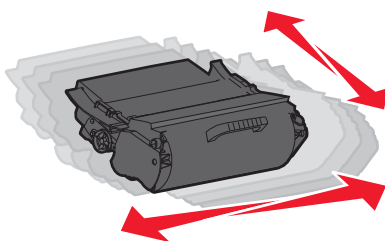
- 2 Appuyez sur le bouton situé à la base du kit du photoconducteur, puis saisissez la poignée pour extraire la cartouche de toner.



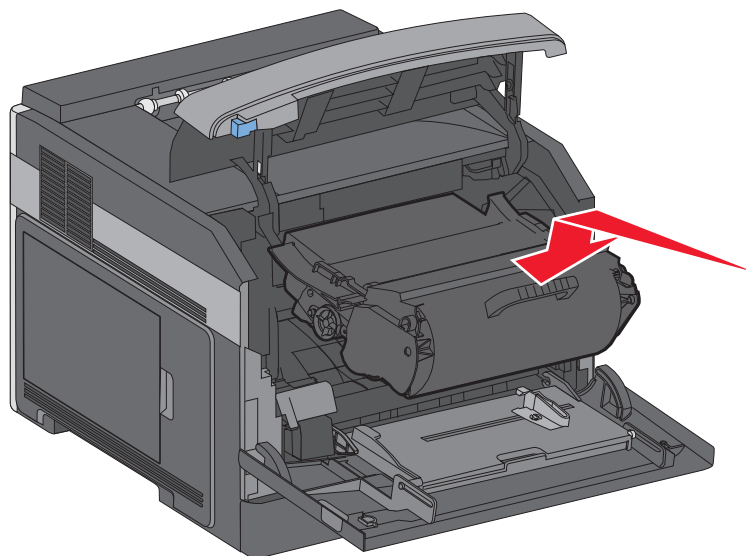
- 3 Déballez la nouvelle cartouche de toner.

Attention — Dommages potentiels : lors du remplacement d'une cartouche de toner, ne laissez pas le kit du photoconducteur exposé trop longtemps à la lumière directe. Cela pourrait provoquer des problèmes de qualité d'impression.

- 4 Tournez la cartouche dans tous les sens afin de répartir le toner.



- 5 Installez la nouvelle cartouche de toner en alignant les rouleaux de la cartouche sur les flèches situées sur les rails du kit du photoconducteur. Poussez la cartouche de toner au maximum. La cartouche s'enclenche lorsqu'elle est correctement installée.



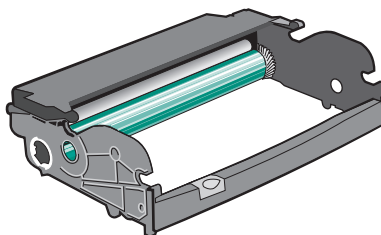
- 6 Fermez la porte avant.

Remplacement du kit du photoconducteur

L'imprimante vous informe automatiquement lorsque le kit du photoconducteur a atteint le nombre maximum de pages. Les messages **84 Fin durée vie kit PC** ou **84 Remplacer kit PC** s'affichent à l'écran. Vous pouvez également connaître l'état du kit du photoconducteur en imprimant une page des paramètres de menus.

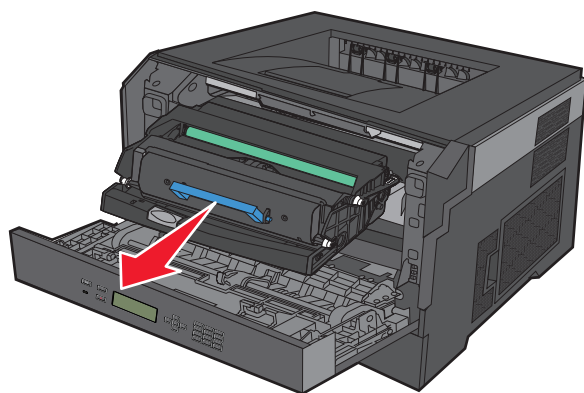
Lorsque les messages **84 Fin durée vie kit PC** ou **84 Rempalcer kit PC** apparaissent, vous devez immédiatement commander un nouveau kit du photoconducteur. Même si l'imprimante continue à fonctionner correctement après que le kit du photoconducteur ait atteint sa fin du durée de vie officielle, la qualité de l'impression diminue de manière significative.

Remarque : le kit du photoconducteur n'est constitué que d'un seul élément.

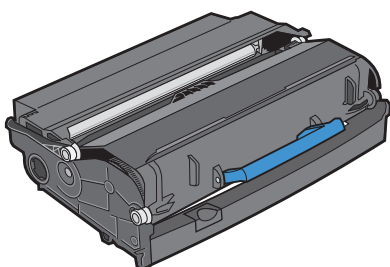


- 1 Ouvrez la porte avant en appuyant sur le bouton situé sur le côté gauche de l'imprimante et en abaissant la porte avant.
- 2 Utilisez la poignée de la cartouche de toner pour extraire la cartouche de toner et le kit du photoconducteur ensemble de l'imprimante.

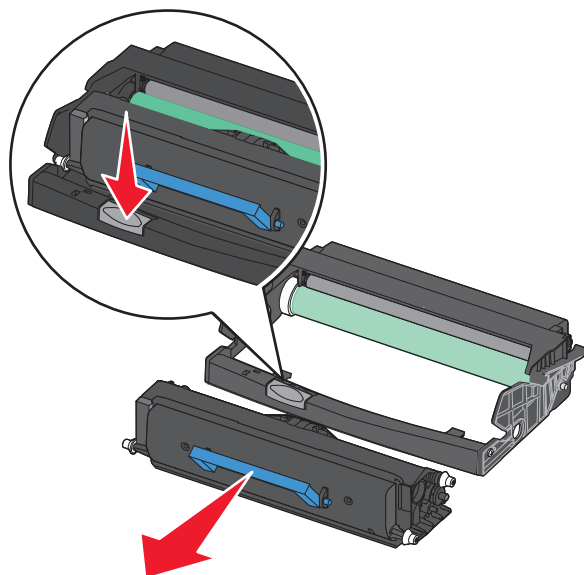
Remarque : le kit du photoconducteur et la cartouche de toner forment une unité.



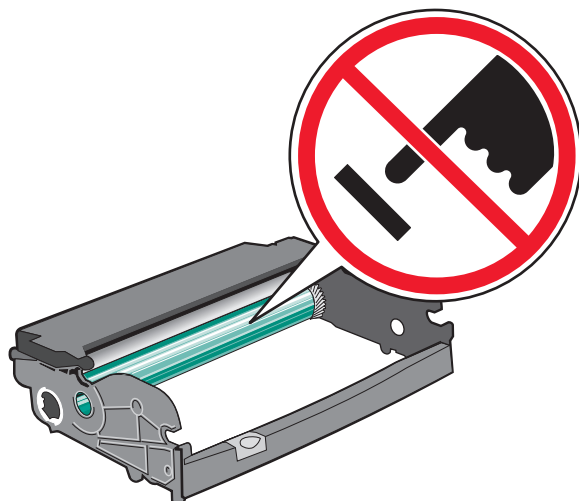
Placez l'unité sur une surface plane et propre.



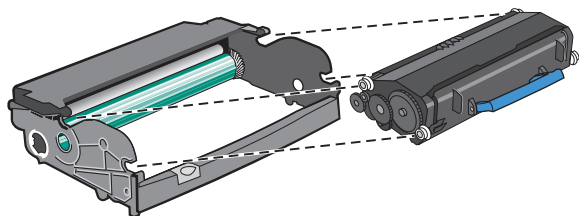
- 3** Appuyez sur le bouton situé à la base du kit du photoconducteur. Tirez la cartouche de toner vers le haut pour l'extraire à l'aide de la poignée.



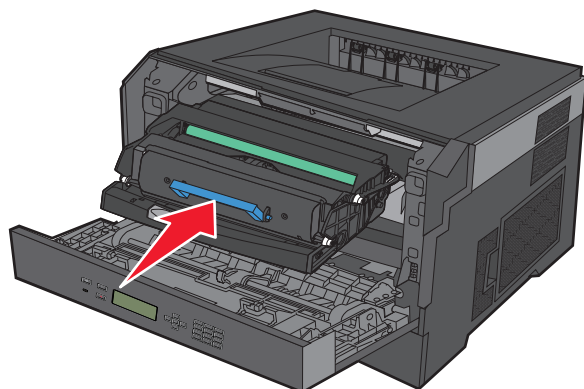
4 Déballez le nouveau kit du photoconducteur. Ne touchez pas le tambour du photoconducteur.



5 Insérez la cartouche de toner dans le kit du photoconducteur en alignant les rouleaux de la cartouche de toner sur les rails. Poussez la cartouche jusqu'à ce qu'elle s'enclenche.



6 Installez l'unité dans l'imprimante en alignant les flèches des guides de l'unité avec les flèches de l'imprimante. Poussez l'unité au maximum.



7 Après avoir remis en place le kit du photoconducteur, réinitialisez le compteur du photoconducteur. Pour réinitialiser le compteur, reportez-vous à la feuille d'instruction fournie avec le nouveau kit du photoconducteur.

Attention — Dommages potentiels : réinitialiser le compteur du photoconducteur sans remplacer ce dernier peut endommager votre imprimante et annuler votre garantie.

8 Fermez la porte avant.

Recyclage des produits Dell

Pour renvoyer des produits Dell à des fins de recyclage :

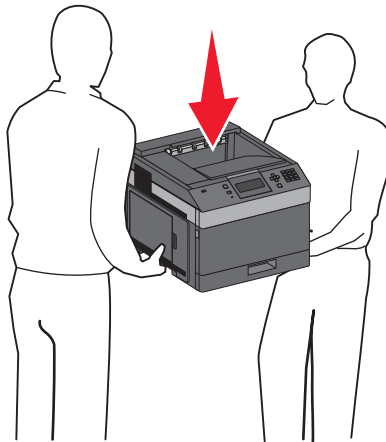
- 1 Rendez-vous sur notre site Web à la page www.dell.com/recycling.
- 2 Sélectionnez votre pays dans la liste.
- 3 Suivez les instructions à l'écran.

Déplacement de l'imprimante

Avant de déplacer l'imprimante

Retirez toutes les options d'imprimante avant de déplacer l'imprimante.

⚠ AVERTISSEMENT—RISQUE DE BLESSURE : l'imprimante pèse plus de 18 kg (40 lb). L'intervention d'au moins deux personnes est donc nécessaire pour la soulever sans risque.



⚠ AVERTISSEMENT—RISQUE DE BLESSURE : avant de déplacer l'imprimante, suivez les instructions ci-dessous pour éviter de vous blesser ou d'endommager l'imprimante :

- Mettez l'imprimante hors tension à l'aide du commutateur d'alimentation et débranchez le cordon d'alimentation de la prise murale.
- Débranchez tous les cordons et câbles de l'imprimante avant de la déplacer.
- Soulevez l'imprimante pour l'extraire du bac optionnel, puis posez-la à côté au lieu d'essayer de soulever le bac et l'imprimante en même temps.

Remarque : utilisez les poignées situées de part et d'autre de l'imprimante pour l'extraire du bac optionnel.

Attention — Dommages potentiels : les dommages à l'imprimante occasionnés par un déplacement incorrect ne sont pas couverts par sa garantie.

Déplacement de l'imprimante

L'imprimante et les options peuvent être déplacées en toute sécurité en respectant les précautions suivantes :

- Si vous utilisez un chariot pour déplacer l'imprimante, veillez à ce que sa surface puisse accueillir toute la base de l'imprimante. De même, si vous utilisez un chariot pour déplacer les options, veillez à ce que sa surface puisse accueillir toutes les options.
- Maintenez l'imprimante en position verticale.
- Evitez tout mouvement brusque.

Transport de l'imprimante

Pour transporter l'imprimante, emballez-la dans son conditionnement d'origine ou consultez votre point de vente pour obtenir un kit de transport.

Support administratif

Utilisation du serveur Web incorporé

Si l'imprimante est installée sur un réseau, le serveur Web incorporé est disponible pour effectuer de nombreuses tâches, notamment :

- Affichage d'un écran virtuel du panneau de commandes de l'imprimante
- Vérification de l'état des fournitures d'imprimante
- Configuration des paramètres de l'imprimante
- Configuration des paramètres réseau
- Affichage des rapports

Pour accéder au serveur Web incorporé, saisissez l'adresse IP de l'imprimante dans le champ d'adresse de votre navigateur Web.

Vérification de l'état du périphérique

Sur la page Etat du périphérique du serveur Web incorporé, il est possible de consulter les paramètres des tiroirs, le niveau de toner de la cartouche de toner, le pourcentage relatif à la durée de vie restante du kit du photoconducteur et les mesures de capacité de certaines parties de l'imprimante. Pour accéder à l'état du périphérique :

- 1 Saisissez l'adresse IP de l'imprimante dans le champ d'adresse de votre navigateur Web.

Remarque : si vous ne la connaissez pas, imprimez une page de configuration réseau et identifiez l'adresse IP dans la section TCP/IP.

- 2 Cliquez sur l'onglet **Etat du périphérique**.

Configuration des alertes par e-mail

Votre imprimante peut vous envoyer un e-mail lorsque le niveau des fournitures est faible ou lorsqu'il faut changer, ajouter ou dégager du papier.

Pour configurer des alertes par e-mail :

- 1 Saisissez l'adresse IP de l'imprimante dans le champ d'adresse de votre navigateur Web.

Remarque : si vous ne connaissez pas l'adresse IP de l'imprimante, imprimez une page de configuration réseau et identifiez l'adresse IP dans la section TCP/IP.

- 2 Cliquez sur **Paramètres**.

- 3 Dans Autres paramètres, cliquez sur **Configurer les alertes par courrier électronique**.

- 4 Sélectionnez les éléments à notifier et saisissez les adresses électroniques.

- 5 Cliquez sur **Envoyer**.

Remarque : contactez le support technique pour configurer le serveur de messagerie.

Affichage des rapports

Vous pouvez afficher certains rapports depuis le serveur Web incorporé. Ces rapports sont utiles pour l'évaluation de l'état de l'imprimante, du réseau et des fournitures.

Pour afficher les rapports d'une imprimante réseau :

- 1 Saisissez l'adresse IP de l'imprimante dans le champ d'adresse de votre navigateur Web.

Remarque : si vous ne connaissez pas l'adresse IP de l'imprimante, imprimez une page de configuration réseau et identifiez l'adresse IP dans la section TCP/IP.

- 2 Cliquez sur **Rapports**, puis sur le type de rapport à afficher.

Réglage de l'option Economie d'énergie

La plage des paramètres disponibles est comprise entre 1 et 240 minutes. 30 minutes correspond au paramètre usine.

Pour augmenter ou réduire le nombre de minutes qui doit s'écouler avant que l'imprimante ne passe en mode Economie d'énergie, effectuez l'une des opérations suivantes :

A l'aide du serveur Web incorporé

- 1 Saisissez l'adresse IP de l'imprimante dans le champ d'adresse de votre navigateur Web.

Remarque : si vous ne connaissez pas l'adresse IP de l'imprimante, imprimez une page de configuration réseau et identifiez l'adresse IP dans la section TCP/IP.

- 2 Cliquez sur **Paramètres**, puis sur **Paramètres généraux**.

- 3 Cliquez sur **Délais**.



- 4 Dans la zone Economie d'énergie, augmentez ou réduisez le nombre de minutes devant s'écouler avant que l'imprimante ne passe en mode Economie d'énergie.



- 5 Cliquez sur **Envoyer**.

A partir du panneau de commandes de l'imprimante



- 1 Assurez-vous que l'imprimante est sous tension et que **Prêt** s'affiche.


- 2 Appuyez sur .

- 3 Appuyez sur la flèche vers le haut ou vers le bas jusqu'à ce que  **Paramètres** s'affiche, puis appuyez sur .

- 4 Appuyez sur la flèche vers le haut et vers le bas jusqu'à ce que  **Paramètres généraux** s'affiche, puis appuyez sur .

- 5 Appuyez sur la flèche vers le haut ou vers le bas jusqu'à ce que  **Délais** s'affiche, puis appuyez sur .


- 6 Appuyez sur la flèche vers le haut ou vers le bas jusqu'à ce que  **Economie d'énergie** s'affiche, puis appuyez sur .

- 7 Appuyez sur les flèches vers le haut ou vers le bas pour augmenter ou réduire le nombre de minutes devant s'écouler avant que l'imprimante ne passe en mode Economie d'énergie, puis appuyez sur .

Restauration des paramètres usine

Si vous souhaitez conserver une liste des paramètres de menus actuels pour référence, imprimez une page de paramètres de menus avant de restaurer les paramètres usine. Pour plus d'informations, reportez-vous à « Impression d'une page des paramètres de menu », page 39.

Attention — Dommages potentiels : l'option Restaurer maintenant permet de rétablir la plupart des paramètres usine de l'imprimante. Parmi les exceptions figurent la langue d'affichage, les formats et les messages personnalisés ainsi que les paramètres du menu Réseau/Ports. L'ensemble des ressources téléchargées stockées dans la mémoire vive est supprimé. Cette suppression n'affecte pas les ressources téléchargées stockées dans la mémoire flash.

- 1 Depuis le panneau de commandes de l'imprimante, appuyez sur .
- 2 Appuyez sur la flèche vers le bas jusqu'à ce que ✓ Paramètres s'affiche, puis appuyez sur .
- 3 Appuyez sur la flèche vers le bas jusqu'à ce que ✓ Paramètres généraux s'affiche, puis appuyez sur .
- 4 Appuyez sur la flèche vers le bas jusqu'à ce que ✓ Paramètres usine s'affiche, puis appuyez sur .
- 5 Appuyez sur la flèche vers le bas jusqu'à ce que le message ✓ Restaurer maintenant s'affiche, puis appuyez sur .

Attendez que **Soumission des changements** s'affiche momentanément, suivi de **Restauration des paramètres usine**, avant que l'imprimante ne revienne à l'état **Prêt**.

Élimination des bourrages

Les messages d'erreur de bourrage papier du panneau de commandes s'affichent et indiquent la zone où le bourrage papier s'est produit. Lorsqu'il plusieurs bourrages se produisent, le nombre de pages bloquées s'affiche.

Réduction des risques de bourrage

Les points suivants permettent d'éviter les bourrages :

Recommandations pour le tiroir papier

- Assurez-vous que le papier est chargé bien à plat dans le tiroir.
- Ne retirez pas les tiroirs lorsqu'une impression est en cours.
- Ne chargez pas de papier dans les tiroirs, le chargeur multifonction ou le chargeur d'enveloppes lorsqu'une impression est en cours. Chargez-les avant d'imprimer ou attendez qu'un message s'affiche pour charger le papier.
- Ne chargez pas trop de papier. Veillez à ne pas dépasser la hauteur maximale de pile indiquée.
- Vérifiez que les guide-papier des tiroirs, du chargeur multifonction ou du chargeur d'enveloppes sont correctement positionnés et qu'ils ne sont pas trop serrés contre la pile de support.
- Poussez fermement tous les tiroirs après leur chargement.

Recommandations pour le papier

- Utilisez uniquement les types de papier et de support spéciaux recommandés. Pour plus d'informations, reportez-vous à « Types et grammages de papier pris en charge par l'imprimante », page 75.
- Ne chargez pas de papier froissé, plié, humide, gondolé ou recourbé.
- Déramez, ventilez et égalisez le papier avant de le charger.
- N'utilisez pas de papier découpé ou rogné manuellement.
- Ne mélangez pas les formats, les grammages ou les types de papiers dans une même pile.
- Assurez-vous que les formats et types de papier sont correctement définis dans les menus du panneau de commandes de l'imprimante.
- Stockez le papier en suivant les recommandations du fabricant.

Recommandations pour les enveloppes

- Pour réduire les risques de pliage, utilisez le menu avancé Enveloppe soignée dans le menu Papier.
- Ne chargez pas d'enveloppes qui :
 - sont trop recourbées ou tordues,
 - contiennent des fenêtres, des trous, des perforations, des zones découpées ou du gaufrage,
 - sont dotées d'agrafes, de liens ou d'attache-papier en métal,
 - s'assemblent,
 - sont préaffranchies,
 - présentent une bande adhésive exposée lorsque le rabat est en position scellée ou fermée,
 - présentent des coins pliés,

- présentent une finition grossière, irrégulière ou vergée.
- adhèrent les unes aux autres ou sont endommagées d'une manière quelconque.

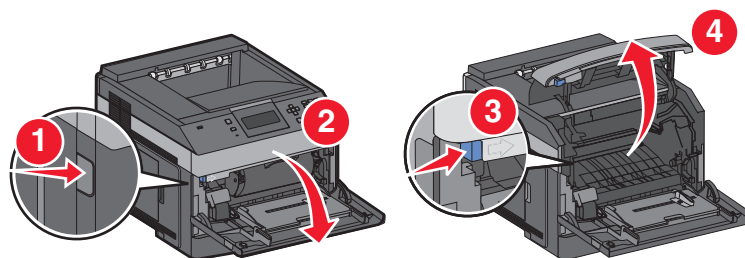
Explication des numéros de bourrage papier et identification des zones de bourrage

Lorsqu'un bourrage se produit, un message indiquant la zone du bourrage s'affiche à l'écran. Ouvrez les portes et les capots, puis retirez les tiroirs pour accéder aux zones de bourrage. Pour effacer les messages de bourrage, retirez tout le papier coincé dans le chemin du papier et appuyez sur .

Numéros de bourrages	Zone
200–203, 230	Imprimante
231–239	Dispositif recto verso externe en option
241–245	Tiroirs papier
250	Chargeur multifonction
260	Chargeur d'enveloppes
271–279	Réceptacles en option
280 – 282	Unité de finition d'agrafage
283	Cartouche d'agrafes

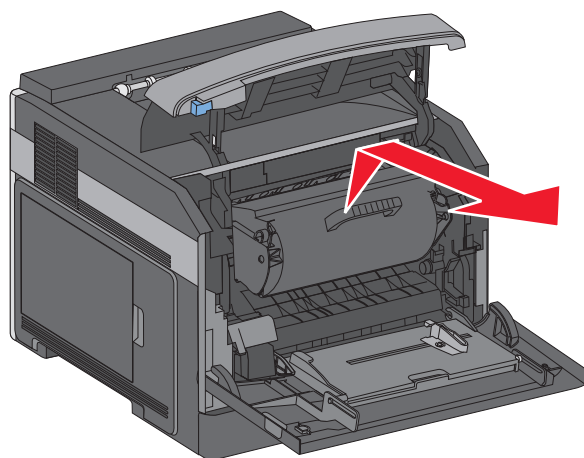
200 bourrage papier

- 1 Poussez le loquet d'ouverture, puis baissez la porte du chargeur multifonction.
- 2 Poussez le loquet d'ouverture, puis ouvrez le capot avant.



- 3 Soulevez la cartouche de toner et retirez-la de l'imprimante.

Attention — Dommages potentiels : Ne touchez pas le tambour du photoconducteur au-dessous de la cartouche. Lorsque vous manipulez la cartouche, utilisez toujours sa poignée.




4 Placez la cartouche de toner de côté, sur une surface lisse et plane.

Attention — Dommages potentiels : Ne laissez pas la cartouche exposée très longtemps à la lumière.

Attention — Dommages potentiels : Le papier coincé peut être couvert de toner non fondu susceptible de tâcher les vêtements et la peau.

5 Retirez le papier coincé.

 **MISE EN GARDE—SURFACE BRULANTE :** L'intérieur de l'imprimante risque d'être brûlant. Pour réduire le risque de brûlure, laissez la surface ou le composant refroidir avant d'y toucher.

Remarque : Si le papier ne peut être retiré facilement, ouvrez la porte arrière et retirez le papier coincé.

6 Alignez et réinstallez la cartouche de toner.

7 Refermez le capot avant.

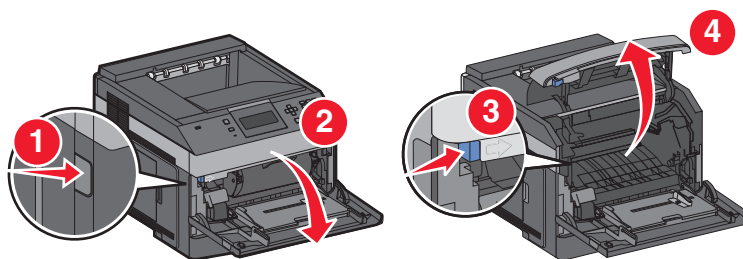
8 Refermez le chargeur multifonction.

9 Appuyez sur .

201 bourrage papier

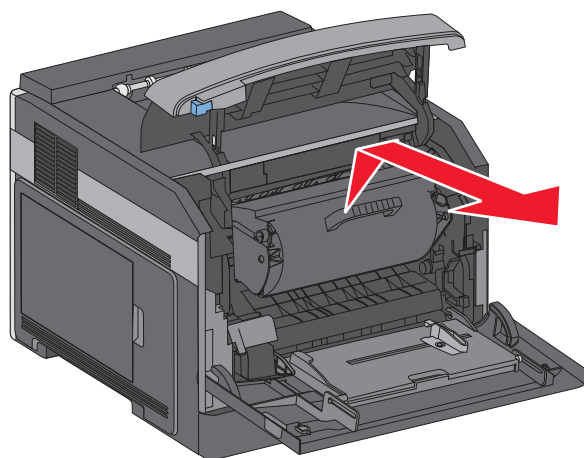
1 Poussez le loquet d'ouverture, puis baissez la porte du chargeur multifonction.

2 Poussez le loquet d'ouverture, puis ouvrez le capot avant.



3 Soulevez la cartouche de toner et retirez-la de l'imprimante.

Attention — Dommages potentiels : Ne touchez pas le tambour du photoconducteur au-dessous de la cartouche. Lorsque vous manipulez la cartouche, utilisez toujours sa poignée.




4 Placez la cartouche de toner de côté, sur une surface lisse et plane.

Attention — Dommages potentiels : Ne laissez pas la cartouche exposée très longtemps à la lumière.

Attention — Dommages potentiels : Le papier coincé peut être couvert de toner non fondu susceptible de tâcher les vêtements et la peau.

5 Retirez le papier coincé.

 **MISE EN GARDE—SURFACE BRULANTE :** L'intérieur de l'imprimante risque d'être brûlant. Pour réduire le risque de brûlure, laissez la surface ou le composant refroidir avant d'y toucher.

Remarque : Si le papier ne peut être retiré facilement, ouvrez la porte arrière et retirez le papier coincé.

6 Alignez et réinstallez la cartouche de toner.

7 Refermez le capot avant.

8 Refermez le chargeur multifonction.

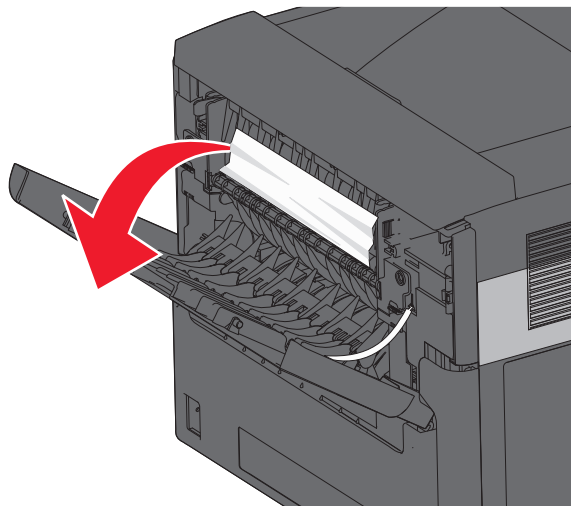
9 Appuyez sur .

202 – 203 Bourrages papier

Si le papier sort de l'imprimante, tirez dessus pour l'extraire, puis appuyez sur .

Si le papier ne sort pas de l'imprimante :

- 1 Abaissez la porte arrière supérieure.

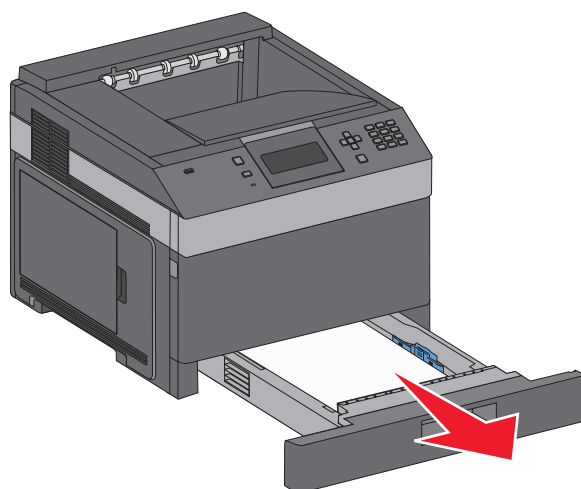


- 2 Retirez doucement le papier coincé en prenant soin de ne pas le déchirer.
- 3 Refermez la porte arrière supérieure.
- 4 Appuyez sur .

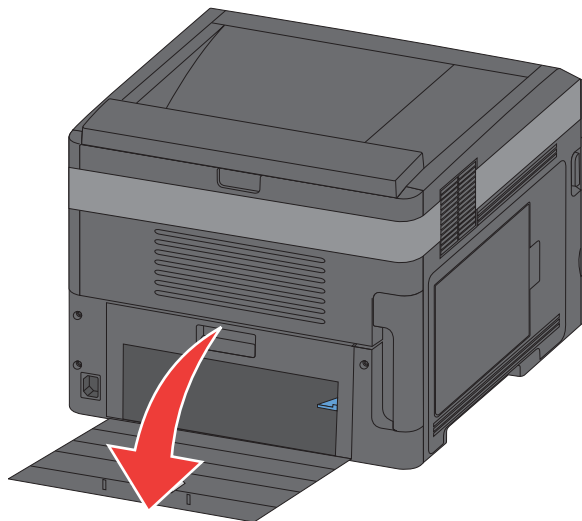
230 Bourrage papier

Bourrages papier arrière

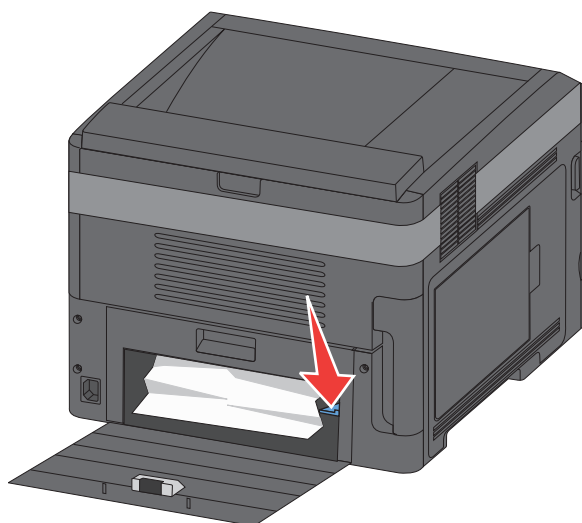
- 1 Retirez le tiroir standard de l'imprimante.



2 Abaissez la porte arrière inférieure.



3 Poussez la patte vers le bas.



4 Retirez le papier coincé.

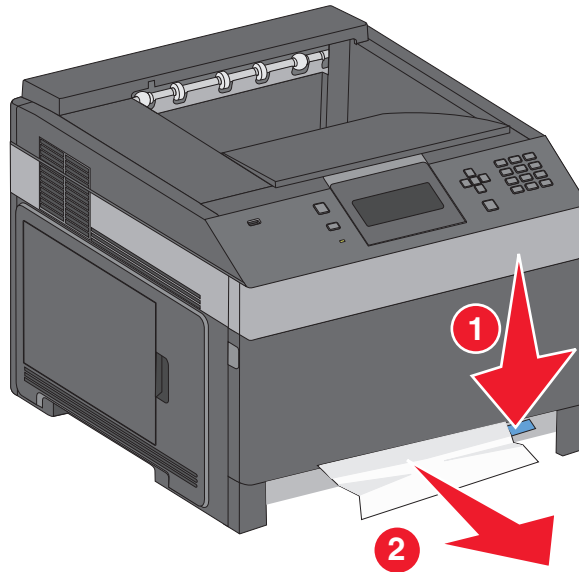
5 Refermez la porte arrière inférieure.

6 Insérez le tiroir standard.

7 Appuyez sur .

Bourrages papier avant

- 1 Retirez le tiroir standard de l'imprimante.
- 2 Poussez la patte vers le bas.

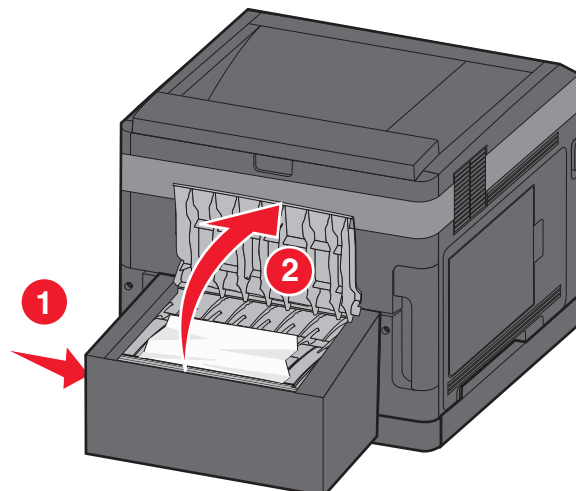


- 3 Retirez le papier coincé.
- 4 Insérez le tiroir standard.
- 5 Appuyez sur .


231 – 239 Bourrages papier (dispositif recto verso externe en option)

Bourrages papier arrière

- 1 Poussez le loquet et maintenez-le dans cette position tout en tirant sur la porte arrière du dispositif recto verso.

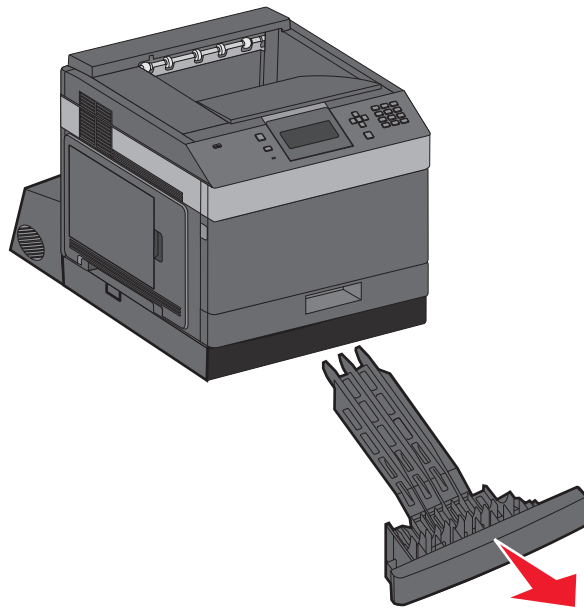


Elimination des bourrages

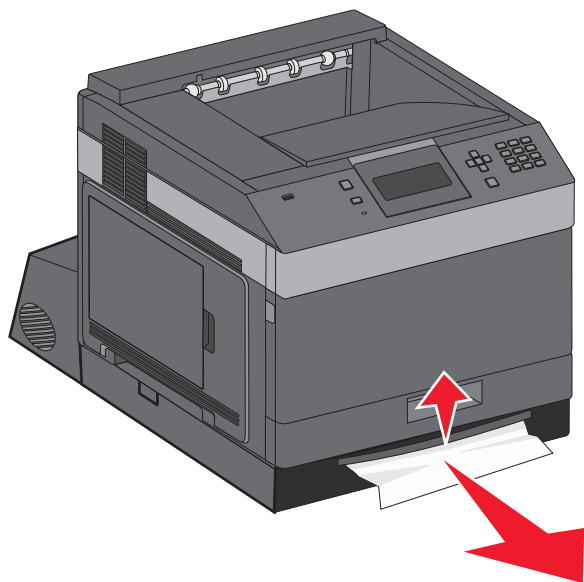
- 2 Retirez le papier coincé.
- 3 Refermez la porte arrière du dispositif recto verso.
- 4 Appuyez sur .

Bourrages papier avant

- 1 Retirez le tiroir standard de l'imprimante.
- 2 Retirez le tiroir permettant d'accéder au bourrage du dispositif recto verso.



- 3 Soulevez la barre métallique du dispositif recto verso.



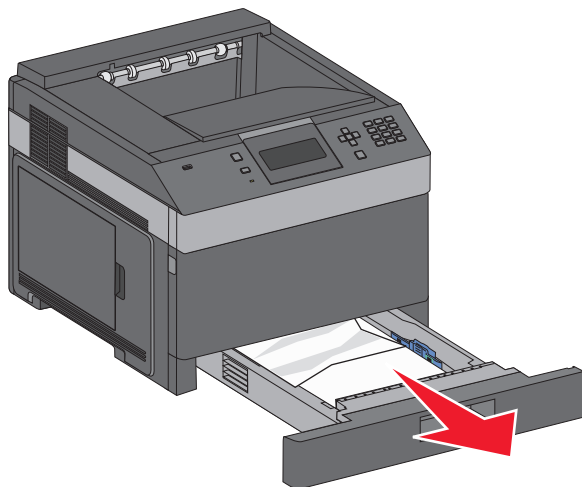
- 4 Retirez le papier coincé.
- 5 Réinsérez le tiroir permettant d'accéder au bourrage du dispositif recto verso.

6 Insérez le tiroir standard.

7 Appuyez sur .

241 – 245 Bourrages papier

1 Tirez le tiroir indiqué à l'écran pour l'extraire.



2 Retirez le papier coincé, puis réinsérez le tiroir.

3 Appuyez sur .

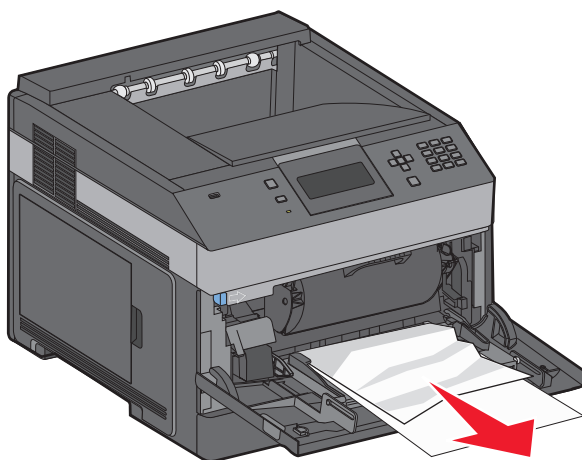
4 Si le message de bourrage continue d'apparaître pour le tiroir 250 ou 550 feuilles, retirez le tiroir de l'imprimante.

5 Retirez le papier coincé, puis réinsérez le tiroir.

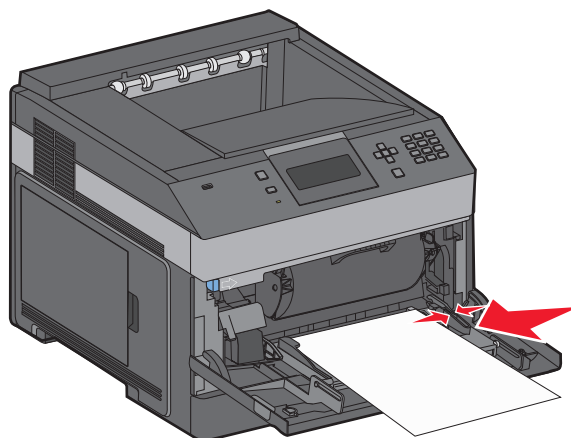
6 Appuyez sur .

250 Bourrage papier

1 Retirez le papier du chargeur multifonction.



- 2 Déramez les feuilles de papier pour les assouplir, puis ventilez-les. Ne pliez pas le papier et ne le froissez pas. Egalisez les bords sur une surface plane.
- 3 Chargez le papier dans le chargeur multifonction.
- 4 Faites glisser le guide papier vers l'intérieur du tiroir jusqu'à ce qu'il repose légèrement sur le bord du papier.

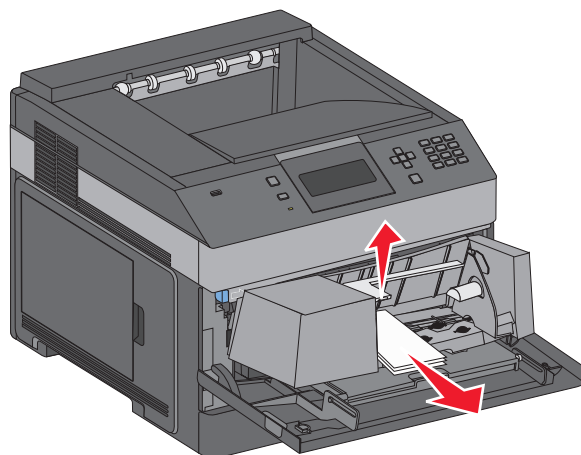


- 5 Appuyez sur .

Bourrage papier 260

Le chargeur d'enveloppes fait avancer des enveloppes du bas de la pile. L'enveloppe du bas est coincée.

- 1 Soulevez l'enveloppe, puis retirez toutes les enveloppes.



- 2 Si l'enveloppe coincée ne peut pas être retirée, soulevez le chargeur d'enveloppes et retirez-le de l'imprimante, puis mettez-le de côté.
- 3 Retirez l'enveloppe de l'imprimante.
Remarque : Si vous ne parvenez pas à retirer l'enveloppe, retirez la cartouche de toner. Pour plus d'informations, reportez-vous à la rubrique « 200 bourrage papier », page 148.
- 4 Réinstallez le chargeur d'enveloppes. Assurez-vous qu'il s'enclenche correctement.
- 5 Déramez les enveloppes.

- 6 Chargez les enveloppes dans le chargeur d'enveloppes.
- 7 Ajustez le guide-papier.
- 8 Soulevez l'enveloppe.
- 9 Appuyez sur

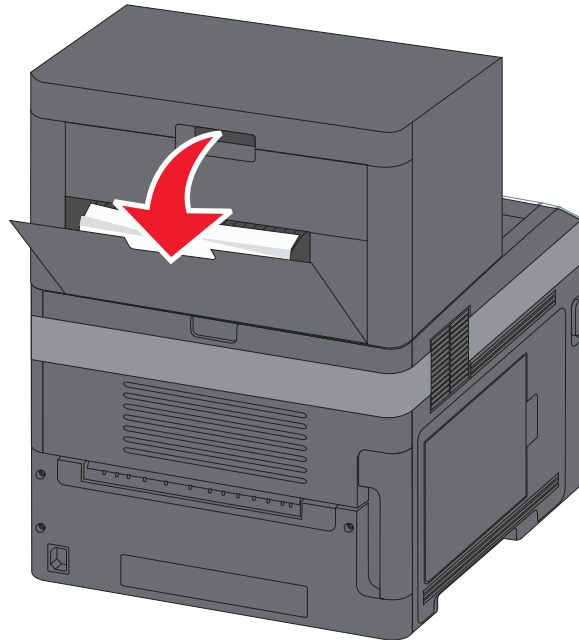
Bourrages papier 271–279

Pour supprimer un bourrage papier dans l'extension de la sortie, le bac de sortie haute capacité, les réceptacles type boîtes aux lettres 5 cases, ou l'unité de finition d'agrafage :

- 1 Si le papier est recueilli dans un réceptacle, tirez sur le papier pour l'extraire, puis appuyez sur .
Si ce n'est pas le cas, passez à l'étape 2.
- 2 Baissez la/les porte(s) du réceptacle.
- 3 Retirez le papier coincé.
- 4 Fermez la/les portes du réceptacle.
- 5 Appuyez sur .

Bourrages papier 280

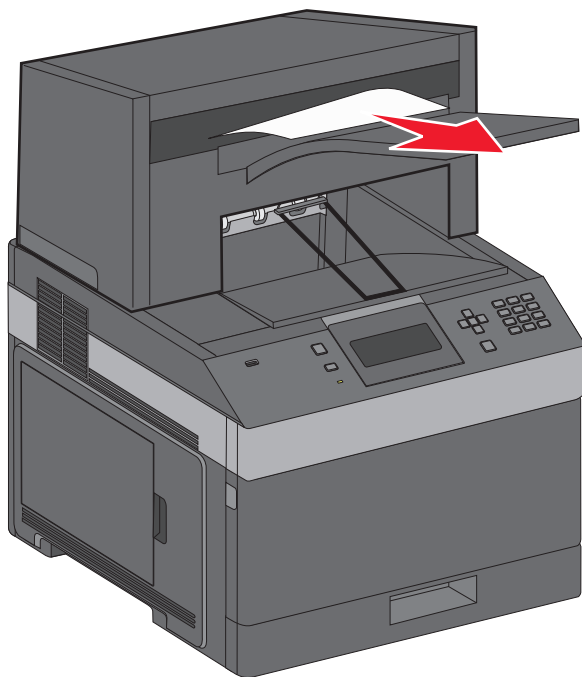
- 1 Baissez la porte de l'unité de finition d'agrafage.



- 2 Retirez le papier coincé.
- 3 Fermez la porte de l'unité de finition d'agrafage.
- 4 Appuyez sur .

281 Bourrage papier

1 Retirez le bourrage du réceptacle de l'agrafeuse.

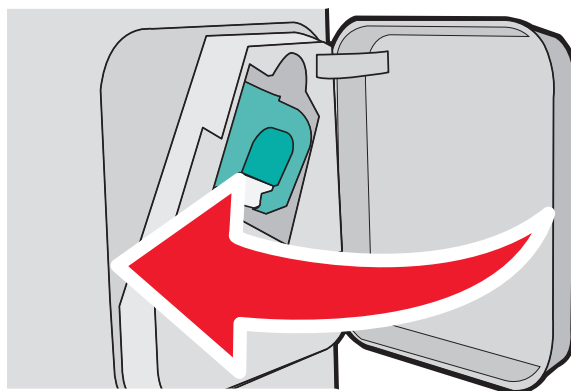


2 Appuyez sur .

282 Bourrage papier

Pour éviter les bourrages papier, le moteur de l'agrafeuse ne doit pas fonctionner avec la porte de l'agrafeuse ouverte.

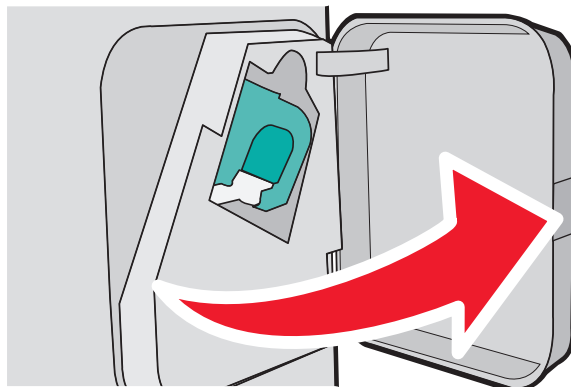
1 Fermez la porte de l'agrafeuse jusqu'à ce qu'elle s'enclenche.



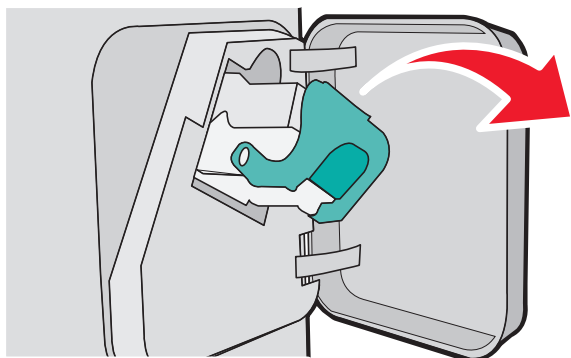
2 Appuyez sur .

283 Bourrage agrafes

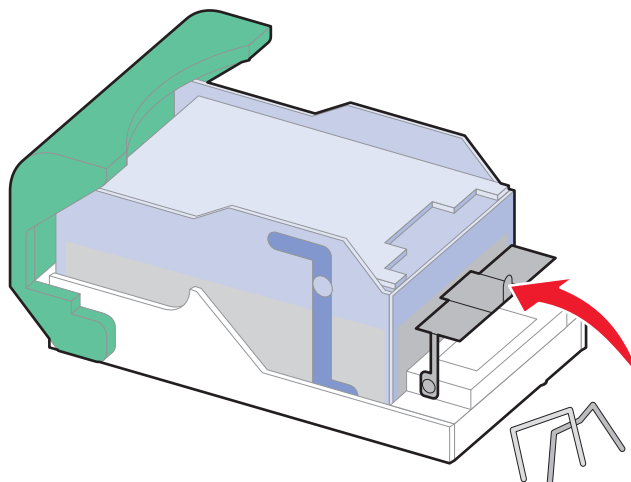
1 Appuyez sur le loquet pour ouvrir la porte de l'agrafeuse.



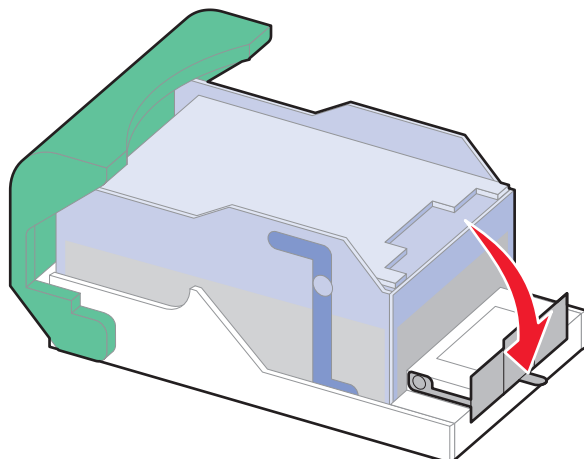
2 Abaissez le loquet du support de la cartouche d'agrafes, puis tirez le support pour l'extraire de l'imprimante.



3 Utilisez l'onglet métallique pour soulever la butée de l'agrafeuse, puis retirez toutes les agrafes qui se sont détachées.



4 Appuyez sur la butée de l'agrafeuse jusqu'à ce qu'elle s'enclenche.



5 Poussez fermement le support de la cartouche dans l'agrafeuse jusqu'à ce qu'il s'enclenche.

6 Refermez la porte de l'agrafeuse.

7 Appuyez sur .

Dépannage

Résolution de problèmes de base

Résolution des problèmes de base relatifs à l'imprimante

En cas de problèmes avec l'imprimante ou si l'imprimante ne répond pas, assurez-vous que :

- Le cordon d'alimentation est connecté à l'imprimante et branché sur une prise de courant correctement reliée à la terre.
- L'alimentation électrique n'est coupée par aucun interrupteur ou coupe-circuit.
- L'imprimante n'est branchée sur aucun parasurtenseur, onduleur ou cordon prolongateur.
- Les autres appareils électriques branchés sur cette source d'alimentation électrique fonctionnent.
- L'imprimante est sous tension. Vérifiez le commutateur d'alimentation de l'imprimante.
- Le câble est correctement raccordé entre l'imprimante et l'ordinateur hôte, le serveur d'impression, une option ou tout autre périphérique réseau.
- Toutes les options sont correctement installées.
- Les paramètres du pilote d'imprimante sont corrects.

Après avoir vérifié ces différents points, mettez l'imprimante hors tension, patientez environ 10 secondes, puis remettez-la sous tension. Cela suffit souvent à résoudre le problème.

Le serveur Web incorporé ne s'ouvre pas

Voici des solutions possibles. Essayez l'une ou plusieurs des solutions suivantes :

VÉRIFIEZ LES CONNEXIONS RÉSEAU.

Assurez-vous que l'imprimante et l'ordinateur sont sous tension et connectés au même réseau.

VÉRIFIEZ LES PARAMÈTRES RÉSEAU.

Selon les paramètres réseau, vous devrez peut-être saisir `https://` au lieu de `http://` devant l'adresse IP de l'imprimante pour accéder au serveur Web incorporé. Pour plus d'informations, consultez votre administrateur système.

Présentation des messages de l'imprimante

Lorsque **Chargeur manuel** apparaît sur l'écran, cela se réfère au chargeur multifonction.

Remplacez <source alim> par <Nom type perso>

Vous pouvez changer l'alimentation actuelle pour les pages restantes du travail d'impression. La page mise en forme sera imprimée sur le papier chargé dans le tiroir sélectionné. Cela peut parfois provoquer une coupure du texte ou des images. Essayez l'une ou plusieurs des solutions suivantes :

- Pour sélectionner le tiroir papier contenant le format ou le type de papier souhaité, appuyez sur la flèche vers le haut ou vers le bas jusqu'à ce que le message **✓ Papier changé, Continuer** s'affiche, puis appuyez sur .
- Pour ignorer le message et imprimer à partir du tiroir sélectionné pour l'impression, appuyez sur la flèche vers le haut ou vers le bas jusqu'à ce que **✓ Utiliser <Src> actuelle** s'affiche, puis appuyez sur .
- Pour annuler le travail d'impression, appuyez sur la flèche vers le haut ou vers le bas jusqu'à ce que le message **✓ Annuler le travail** s'affiche, puis appuyez sur .
- Pour plus d'informations, appuyez sur la flèche vers le haut ou vers le bas jusqu'à ce que le message **✓ Me montrer** ou **✓ En savoir plus** s'affiche, puis appuyez sur .

Remplacer <source alim> par <chaîne perso>

Vous pouvez changer l'alimentation actuelle pour les pages restantes du travail d'impression. La page mise en forme sera imprimée sur le papier chargé dans le tiroir sélectionné. Cela peut parfois provoquer une coupure du texte ou des images. Essayez l'une ou plusieurs des solutions suivantes :

- Pour sélectionner le tiroir papier contenant le format ou le type de papier souhaité, appuyez sur la flèche vers le haut ou la flèche vers le bas jusqu'à ce que le message **✓ Papier changé, Continuer** s'affiche, puis appuyez sur .
- Pour ignorer le message et imprimer à partir du tiroir sélectionné pour l'impression, appuyez sur la flèche vers le haut ou la flèche vers le bas jusqu'à ce que **✓ Utiliser <Src> actuelle** s'affiche, puis appuyez sur .
- Pour annuler le travail d'impression, appuyez sur la flèche vers le haut ou la flèche vers le bas jusqu'à ce que le message **✓ Annuler le travail** s'affiche, puis appuyez sur .
- Pour plus d'informations, appuyez sur la flèche vers le haut ou la flèche vers le bas jusqu'à ce que le message **✓ Me montrer** ou **✓ En savoir plus** s'affiche, puis appuyez sur .

Remplacer <source alim> par <format>

Vous pouvez changer l'alimentation actuelle pour les pages restantes du travail d'impression. La page mise en forme sera imprimée sur le papier chargé dans le tiroir sélectionné. Cela peut parfois provoquer une coupure du texte ou des images. Essayez l'une ou plusieurs des solutions suivantes :

- Pour sélectionner le tiroir papier contenant le format ou le type de papier souhaité, appuyez sur la flèche vers le haut ou la flèche vers le bas jusqu'à ce que le message **✓ Papier changé, Continuer** s'affiche, puis appuyez sur .
- Pour ignorer le message et imprimer à partir du tiroir sélectionné pour l'impression, appuyez sur la flèche vers le haut ou la flèche vers le bas jusqu'à ce que **✓ Utiliser <Src> actuelle** s'affiche, puis appuyez sur .
- Pour annuler le travail d'impression, appuyez sur la flèche vers le haut ou la flèche vers le bas jusqu'à ce que le message **✓ Annuler le travail** s'affiche, puis appuyez sur .
- Pour plus d'informations, appuyez sur la flèche vers le haut ou la flèche vers le bas jusqu'à ce que le message **✓ Me montrer** ou **✓ En savoir plus** s'affiche, puis appuyez sur .

Remplacer <source alim> par <type> <format>

Vous pouvez changer l'alimentation actuelle pour les pages restantes du travail d'impression. La page mise en forme sera imprimée sur le papier chargé dans le tiroir sélectionné. Cela peut parfois provoquer une coupure du texte ou des images. Essayez l'une ou plusieurs des solutions suivantes :

- Pour sélectionner le tiroir papier contenant le format ou le type de papier souhaité, appuyez sur la flèche vers le haut ou la flèche vers le bas jusqu'à ce que le message **✓ Papier changé, Continuer** s'affiche, puis appuyez sur .
- Pour ignorer le message et imprimer à partir du tiroir sélectionné pour l'impression, appuyez sur la flèche vers le haut ou la flèche vers le bas jusqu'à ce que **✓ Utiliser <Src> actuelle** s'affiche, puis appuyez sur .
- Pour annuler le travail d'impression, appuyez sur la flèche vers le haut ou la flèche vers le bas jusqu'à ce que le message **✓ Annuler le travail** s'affiche, puis appuyez sur .
- Pour plus d'informations, appuyez sur la flèche vers le haut ou la flèche vers le bas jusqu'à ce que le message **✓ Me montrer** ou **✓ En savoir plus** s'affiche, puis appuyez sur .

Vérifiez le branchement du dispositif recto verso



Essayez l'une ou plusieurs des solutions suivantes :

- Mettez l'imprimante hors tension, puis de nouveau sous tension.

Si l'erreur se produit une seconde fois, procédez comme suit :

- 1 Mettez l'imprimante hors tension.
- 2 Débranchez le cordon d'alimentation de la prise secteur.
- 3 Retirez le dispositif recto verso.
- 4 Reliez le dispositif recto verso.
- 5 Branchez le cordon d'alimentation à une prise correctement mise à la terre.
- 6 Redémarrez l'imprimante.

Si l'erreur se reproduit, procédez comme suit :

- 1 Mettez l'imprimante hors tension.
 - 2 Débranchez le cordon d'alimentation de la prise secteur.
 - 3 Retirez le dispositif recto verso.
 - 4 Contactez l'assistance clientèle.
- Appuyez sur la flèche vers le haut ou vers le bas jusqu'à ce que le message  **Continuer** s'affiche, puis appuyez sur  pour effacer le message et imprimer sans utiliser le dispositif recto verso.

Vérifiez la connexion du tiroir <x>



Essayez l'une ou plusieurs des solutions suivantes :

- Mettez l'imprimante hors tension, puis de nouveau sous tension.

Si l'erreur se produit une seconde fois, procédez comme suit :

- 1 Mettez l'imprimante hors tension.
- 2 Débranchez le cordon d'alimentation de la prise secteur.
- 3 Si un dispositif recto verso en option est installé, retirez-le.
- 4 Retirez le tiroir indiqué.
- 5 Remplacez le tiroir
- 6 Branchez le cordon d'alimentation à une prise correctement mise à la terre.
- 7 Redémarrez l'imprimante.

Si l'erreur se reproduit, procédez comme suit :

- 1 Mettez l'imprimante hors tension.
 - 2 Débranchez le cordon d'alimentation de la prise secteur.
 - 3 Retirez le tiroir.
 - 4 Contactez l'assistance clientèle.
- Appuyez sur la flèche vers le haut ou vers le bas jusqu'à ce que le message  **Continuer** s'affiche, puis appuyez sur  pour effacer le message et imprimer sans utiliser le tiroir.

Fermer la porte <x>

Fermez la porte indiquée.

Fermez la porte ou insérez une cartouche

La cartouche est manquante ou n'est pas installée correctement. Insérez la cartouche, puis fermez toutes portes et tous les capots.

Fermer la porte latérale de l'unité de finition

Fermez la porte latérale de l'unité de finition pour effacer le message.

Fermer le capot supérieur de l'unité de finition

Fermez le capot supérieur de l'unité de finition pour effacer le message.

Disque endommagé

Echec de la récupération du disque par l'imprimante. Le message **Formater le disque** s'affiche. Appuyez sur pour reformater le disque.

Remarque : le reformatage du disque entraîne la suppression de tous les fichiers qui y sont stockés.

Insérer le tiroir <x>

Insérez le tiroir indiqué dans l'imprimante.

Installez le réceptacle <x> ou annulez une impression

Essayez l'une ou plusieurs des solutions suivantes :

- Installez le réceptacle indiqué :
 - 1 Mettez l'imprimante hors tension.
 - 2 Débranchez le cordon d'alimentation de la prise secteur.
 - 3 Installez le réceptacle indiqué.
 - 4 Branchez le cordon d'alimentation à une prise correctement mise à la terre.
 - 5 Redémarrez l'imprimante.
- Annulez le travail d'impression en cours.

Installez le dispositif recto verso ou annulez l'impression

Essayez l'une ou plusieurs des solutions suivantes :

- Installez le dispositif recto verso :
 - 1 Mettez l'imprimante hors tension.
 - 2 Débranchez le cordon d'alimentation de la prise secteur.
 - 3 Installez le dispositif recto verso.
 - 4 Branchez le cordon d'alimentation à une prise correctement mise à la terre.
 - 5 Redémarrez l'imprimante.
- Annulez le travail d'impression en cours. Appuyez sur la flèche vers le haut ou vers le bas jusqu'à ce que **Annuler le travail** s'affiche, puis appuyez sur .

Installez le chargeur d'enveloppes ou annulez le travail d'impression

Essayez l'une ou plusieurs des solutions suivantes :

- Installez le chargeur d'enveloppes :
 - 1 Mettez l'imprimante hors tension.
 - 2 Débranchez le cordon d'alimentation de la prise secteur.

- 3 Installez le chargeur d'enveloppes.
 - 4 Branchez le cordon d'alimentation à une prise correctement mise à la terre.
 - 5 Redémarrez l'imprimante.
- Annulez le travail d'impression en cours. Appuyez sur la flèche vers le haut ou vers le bas jusqu'à ce que le message **✓ Annuler le travail** s'affiche, puis appuyez sur .

Installer le tiroir <x> ou annuler une impression

L'imprimante demande qu'un périphérique spécifié soit installé pour pouvoir imprimer.

Essayez l'une ou plusieurs des solutions suivantes :

- Insérez le tiroir spécifié.
- Annulez le travail d'impression en cours. Appuyez sur la flèche vers le haut ou vers le bas jusqu'à ce que le message **✓ Annuler le travail** s'affiche, puis appuyez sur .

Installer la cartouche MICR

Aucune cartouche MICR n'est installée sur l'imprimante. Installez une cartouche MICR pour poursuivre l'impression.

Charger <source alim.> avec <Nom type perso>

Essayez l'une ou plusieurs des solutions suivantes :

- Chargez le papier spécifié dans la source spécifiée pour effacer le message et poursuivre l'impression.
- Annulez le travail d'impression en cours. Appuyez sur la flèche vers le haut ou vers le bas jusqu'à ce que le message **✓ Annuler le travail** s'affiche, puis appuyez sur .

Charger <source d'alimentation> avec <chaîne personnalisée>

Essayez l'une ou plusieurs des solutions suivantes :

- Chargez le papier indiqué dans la source spécifiée pour effacer le message et poursuivre l'impression.
- Annulez le travail d'impression en cours. Appuyez sur la flèche vers le haut ou vers le bas jusqu'à ce que **✓ Annuler le travail** s'affiche, puis appuyez sur .

Charger <source d'alimentation> avec <format>

Essayez l'une ou plusieurs des solutions suivantes :

- Chargez le papier indiqué dans la source spécifiée pour effacer le message et poursuivre l'impression.
- Annulez le travail d'impression en cours. Appuyez sur la flèche vers le haut ou vers le bas jusqu'à ce que **✓ Annuler le travail** s'affiche, puis appuyez sur .

Charger <source alim.> avec <type> <format>

Essayez l'une ou plusieurs des solutions suivantes :

- Chargez le papier spécifié dans la source spécifiée pour effacer le message et poursuivre l'impression.
- Annulez le travail d'impression en cours. Appuyez sur la flèche vers le haut ou vers le bas jusqu'à ce que le message **✓ Annuler le travail** s'affiche, puis appuyez sur .

Charger un chargeur manuel avec <Nom type perso>

Essayez l'une ou plusieurs des solutions suivantes :

- Chargez le chargeur multifonction avec du papier de type et de format appropriés.
Si l'imprimante détecte un tiroir contenant du papier dont le type est correct, les documents sont imprimés sur ce tiroir. Dans le cas contraire, les documents sont imprimés sur le papier chargé dans la source par défaut.
- Appuyez sur la flèche vers le haut ou vers le bas jusqu'à ce que le message **✓ Annuler le travail** s'affiche, puis appuyez sur pour annuler le travail d'impression.

Charger un chargeur manuel avec <Chaîne perso>

Essayez l'une ou plusieurs des solutions suivantes :

- Chargez le chargeur multifonction avec du papier de type et de format appropriés.
- Ignorez la demande et imprimez sur du papier déjà en cours d'utilisation dans l'un des tiroirs. Appuyez sur la flèche vers le haut ou vers le bas jusqu'à ce que le message **✓ Sélectionner papier automatiquement** s'affiche, puis appuyez sur .
- Si l'imprimante détecte un tiroir contenant du papier dont le type est correct, les documents sont imprimés sur ce tiroir. Dans le cas contraire, les documents sont imprimés sur le papier installé dans la source par défaut.
- Annulez le travail d'impression en cours. Appuyez sur la flèche vers le haut ou vers le bas jusqu'à ce que le message **✓ Annuler le travail** s'affiche, puis appuyez sur .

Charger un chargeur manuel avec <Format>

Essayez l'une ou plusieurs des solutions suivantes :

- Chargez le chargeur multifonction avec du papier au format approprié.
Si le chargeur multifonction est vide, insérez une feuille de papier pour effacer le message.
- Pour ignorer la demande et imprimer sur du papier déjà en cours d'utilisation dans l'une des sources d'alimentation, appuyez sur le bouton , puis relâchez-le. Appuyez sur la flèche vers le haut ou vers le bas jusqu'à ce que le message **✓ Sélection automatique** s'affiche, puis appuyez sur .
- Si l'imprimante détecte une source contenant du papier dont le type est correct, les documents sont imprimés sur ce papier. Dans le cas contraire, les documents sont imprimés sur le papier installé dans la source par défaut.
- Annulez le travail d'impression en cours. Appuyez sur la flèche vers le haut ou vers le bas jusqu'à ce que le message **✓ Annuler le travail** s'affiche, puis appuyez sur .

Charger un chargeur manuel avec <type> <format>

Essayez l'une ou plusieurs des solutions suivantes :

- Chargez du papier de type et de format appropriés dans le chargeur multifonction.
- Pour ignorer la demande et imprimer sur du papier déjà en cours d'utilisation dans l'une des sources d'alimentation, appuyez sur le bouton , puis relâchez-le. Appuyez sur la flèche vers le haut ou vers le bas jusqu'à ce que le message ✓ **Sélection automatique** s'affiche, puis appuyez sur . Il est possible que le travail en cours ne s'imprime pas correctement.
Si l'imprimante détecte une source contenant du papier dont le type est correct, les documents sont imprimés sur ce papier. Dans le cas contraire, les documents sont imprimés sur le papier installé dans la source par défaut.
- Annulez le travail d'impression en cours. Appuyez sur la flèche vers le haut ou vers le bas jusqu'à ce que le message ✓ **Annuler le travail** s'affiche, puis appuyez sur .

Charger agrafes

Essayez l'une ou plusieurs des solutions suivantes :

- Remplacez la cartouche d'agrafes spécifiée dans l'unité de finition.
- Appuyez sur la flèche vers le haut ou vers le bas jusqu'à ce que ✓ **Continuer** s'affiche, puis appuyez sur pour effacer le message et poursuivre l'impression.
- Annulez le travail d'impression en cours. Appuyez sur la flèche vers le haut ou vers le bas jusqu'à ce que le message ✓ **Annuler le travail** s'affiche, puis appuyez sur .

Replacer le réceptacle <x>

Essayez l'une ou plusieurs des solutions suivantes :

- Mettez l'imprimante hors tension, puis de nouveau sous tension.

Si l'erreur se produit une seconde fois, procédez comme suit :

- 1 Mettez l'imprimante hors tension.
- 2 Débranchez le cordon d'alimentation de la prise secteur.
- 3 Retirez le réceptacle indiqué.
- 4 Remplacez le réceptacle.
- 5 Branchez le cordon d'alimentation à une prise correctement mise à la terre.
- 6 Redémarrez l'imprimante.

Si l'erreur se reproduit, procédez comme suit :

- 1 Mettez l'imprimante hors tension.
 - 2 Débranchez le cordon d'alimentation de la prise secteur.
 - 3 Retirez le réceptacle indiqué.
 - 4 Contactez l'assistance clientèle.
- Appuyez sur la flèche vers le haut ou vers le bas jusqu'à ce que le message ✓ **Continuer** s'affiche, puis appuyez sur pour effacer le message et imprimer sans utiliser le réceptacle indiqué.

Replacer le réceptacle <x> – <y>

Essayez l'une ou plusieurs des solutions suivantes :



- Mettez l'imprimante hors tension, puis de nouveau sous tension.

Si l'erreur se produit une seconde fois, procédez comme suit :

- 1 Mettez l'imprimante hors tension.
- 2 Débranchez le cordon d'alimentation de la prise secteur.
- 3 Retirez les réceptacles indiqués.
- 4 Remplacez les réceptacles.
- 5 Branchez le cordon d'alimentation à une prise correctement mise à la terre.
- 6 Redémarrez l'imprimante.

Si l'erreur se reproduit, procédez comme suit :

- 1 Mettez l'imprimante hors tension.
- 2 Débranchez le cordon d'alimentation de la prise secteur.
- 3 Retirez les réceptacles indiqués.
- 4 Contactez l'assistance clientèle.

- Appuyez sur la flèche vers le haut ou vers le bas jusqu'à ce que le message  **Continuer** s'affiche, puis appuyez sur  pour effacer le message et imprimer sans utiliser les réceptacles indiqués.

Remplacez le chargeur d'enveloppes

Essayez l'une ou plusieurs des solutions suivantes :



- Mettez l'imprimante hors tension, puis de nouveau sous tension.

Si l'erreur se produit une seconde fois, procédez comme suit :

- 1 Mettez l'imprimante hors tension.
- 2 Débranchez le cordon d'alimentation de la prise secteur.
- 3 Retirez le chargeur d'enveloppes.
- 4 Remplacez le chargeur d'enveloppes.
- 5 Branchez le cordon d'alimentation à une prise correctement mise à la terre.
- 6 Redémarrez l'imprimante.

Si l'erreur se reproduit, procédez comme suit :

- 1 Mettez l'imprimante hors tension.
- 2 Débranchez le cordon d'alimentation de la prise secteur.
- 3 Retirez le chargeur d'enveloppes.
- 4 Contactez l'assistance clientèle.

- Appuyez sur la flèche vers le haut ou vers le bas jusqu'à ce que le message  **Continuer** s'affiche, puis appuyez sur  pour effacer le message et imprimer sans utiliser le chargeur d'enveloppes.

Retirer le papier du réceptacle standard

Retirez la pile de papier du réceptacle standard.

Retirer le papier du réceptacle <x>

Retirez le papier du réceptacle spécifié. L'imprimante détecte automatiquement le retrait de papier et reprend l'impression.

Si le message ne s'efface pas lors du retrait du papier, appuyez sur les flèches vers le haut ou vers le bas jusqu'à ce que **✓ Continuer** s'affiche, puis appuyez sur .

Retirer le papier de tous les réceptacles

Les réceptacles ont atteint leur limite de capacité. Videz tous les réceptacles pour effacer le message et poursuivre l'impression.

Retirer le papier de <nom de l'ensemble de réceptacles chaînés>

Retirez le papier du réceptacle spécifié. L'imprimante détecte automatiquement le retrait de papier et reprend l'impression.

Si le message ne s'efface pas lors du retrait du papier, appuyez sur les flèches vers le haut ou vers le bas jusqu'à ce que **✓ Continuer** s'affiche, puis appuyez sur pour effacer le message.

Disque non pris en charge

Un disque dur d'imprimante non pris en charge a été installé. Retirez le périphérique en question, puis installez un disque pris en charge par l'imprimante.

30.yy Recharge non valide, remplacer cartouche

Une cartouche de toner non valide et non prise en charge est installée. Retirez la cartouche de toner et installez-en une neuve.

31.yy Cartouche manquante ou défectueuse

La cartouche de toner est manquante ou ne fonctionne pas correctement.

Essayez l'une ou plusieurs des solutions suivantes :

- Retirez la cartouche de toner, puis remettez-la en place.
- Retirez la cartouche de toner et installez-en une neuve.

32.yy Réf. cartouche non prise en charge par le périphérique

Retirez la cartouche de toner indiquée et installez-en une qui est prise en charge.

34 Papier court

Essayez l'une ou plusieurs des solutions suivantes :

- Chargez le papier approprié dans ce tiroir.
- Appuyez sur la flèche vers le haut ou vers le bas jusqu'à ce que **✓ Continuer** s'affiche, puis appuyez sur pour effacer le message et imprimer à partir d'un autre tiroir papier.
- Vérifiez les guides de longueur et de largeur et veillez à ce que le papier soit correctement chargé dans le tiroir.
- Pour les utilisateurs Windows, vérifiez les propriétés d'impression afin de vous assurer que le travail d'impression requiert le type et le format de papier appropriés.
Pour les utilisateurs Macintosh, vérifiez les paramètres de la boîte de dialogue Imprimer afin de vous assurer que le travail d'impression requiert le type et le format de papier appropriés.
- Vérifiez que le format de papier est correctement configuré. Par exemple, si l'option Frmt chargeur MF est définie sur Universel, vérifiez que la largeur du papier est adaptée aux données imprimées.
- Annulez le travail d'impression en cours. Appuyez sur la flèche vers le haut ou vers le bas jusqu'à ce que le message **✓ Annuler le travail** s'affiche, puis appuyez sur .

35 Mémoire insuffisante pr prendre en ch. la fction Economiser ressources

Essayez l'une ou plusieurs des solutions suivantes :

- Appuyez sur la flèche vers le haut ou vers le bas jusqu'à ce que **✓ Continuer** s'affiche, puis appuyez sur pour désactiver la fonction Economiser ressources et poursuivre l'impression.
- Pour activer la fonction Economiser ressources lorsque ce message s'affiche, vérifiez que les tampons de liaison sont définis sur Auto, puis quittez les menus afin de prendre en compte les modifications effectuées. Lorsque le message **Prêt** s'affiche, activez la fonction Economiser ressources.
- Installez de la mémoire supplémentaire.

37 Mémoire insuf. pour assembl. trav.

Essayez l'une ou plusieurs des solutions suivantes :

- Appuyez sur la flèche vers le haut ou vers le bas jusqu'à ce que **✓ Continuer** s'affiche, puis appuyez sur pour imprimer la partie du travail déjà stockée et commencer l'assemblage du reste du travail d'impression.
- Annulez le travail d'impression en cours. Appuyez sur la flèche vers le haut ou vers le bas jusqu'à ce que le message **✓ Annuler le travail** s'affiche, puis appuyez sur .

37 Mémoire insuffisante pour défragmenter la mémoire flash

Essayez l'une ou plusieurs des solutions suivantes :

- Appuyez sur la flèche vers le haut ou vers le bas jusqu'à ce que **✓ Continuer** s'affiche, puis appuyez sur pour arrêter la défragmentation et poursuivre l'impression.
- Supprimez les polices, les macros et autres données dans la mémoire de l'imprimante.
- Installez de la mémoire supplémentaire dans l'imprimante.

37 Mémoire insuffisante, travaux suspendus supprimés

L'imprimante a supprimé certains travaux suspendus afin de traiter les travaux en cours.

Appuyez sur la flèche vers le haut ou vers le bas jusqu'à ce que **✓ Continuer** s'affiche, puis appuyez sur pour effacer le message.

38 Mémoire saturée

Essayez l'une ou plusieurs des solutions suivantes :

- Appuyez sur la flèche vers le haut ou vers le bas jusqu'à ce que **✓ Continuer** s'affiche, puis appuyez sur pour effacer le message.
- Annulez le travail d'impression en cours. Appuyez sur la flèche vers le haut ou vers le bas jusqu'à ce que le message **✓ Annuler le travail** s'affiche, puis appuyez sur .
- Installez de la mémoire supplémentaire dans l'imprimante.

39 Page complexe, des données risquent de ne pas être imprimées

Essayez l'une ou plusieurs des solutions suivantes :

- Appuyez sur la flèche vers le haut ou vers le bas jusqu'à ce que **✓ Continuer** s'affiche, puis appuyez sur pour effacer le message et poursuivre l'impression.
- Annulez le travail d'impression en cours. Appuyez sur la flèche vers le haut ou vers le bas jusqu'à ce que le message **✓ Annuler le travail** s'affiche, puis appuyez sur .
- Installez de la mémoire supplémentaire dans l'imprimante.

50 Erreur de police PPDS

Essayez l'une ou plusieurs des solutions suivantes :

- Appuyez sur la flèche vers le haut ou vers le bas jusqu'à ce que **✓ Continuer** s'affiche, puis appuyez sur pour effacer le message et poursuivre l'impression.
- L'imprimante ne trouve pas la police demandée. Dans le menu PPDS, sélectionnez **Meilleure corres.**, puis **En fonction**. L'imprimante va ainsi détecter une police similaire et remettre en forme le texte concerné.
- Annulez le travail d'impression en cours. Appuyez sur la flèche vers le haut ou vers le bas jusqu'à ce que le message **✓ Annuler le travail** s'affiche, puis appuyez sur .

52 Espace insuffisant dans la mémoire flash pour les ressources

Essayez l'une ou plusieurs des solutions suivantes :

- Appuyez sur la flèche vers le haut ou vers le bas jusqu'à ce que **✓ Continuer** s'affiche, puis appuyez sur pour arrêter la défragmentation et poursuivre l'impression.
Les polices et macros téléchargées qui n'ont pas été stockées auparavant dans la mémoire flash sont supprimées.
- Supprimez les polices, les macros et autres données stockées dans la mémoire flash.
- Effectuez la mise à niveau vers une carte mémoire d'une capacité de stockage plus importante.

53 Mémoire flash non formatée détectée

Essayez l'une ou plusieurs des solutions suivantes :

- Appuyez sur la flèche vers le haut ou vers le bas jusqu'à ce que **✓ Continuer** s'affiche, puis appuyez sur pour arrêter la défragmentation et poursuivre l'impression.
- Formatez la mémoire flash. Si le message d'erreur reste affiché, la mémoire flash est peut-être défectueuse et doit être remplacée.

54 Erreur de logiciel réseau standard

Essayez l'une ou plusieurs des solutions suivantes :

- Appuyez sur la flèche vers le haut ou vers le bas jusqu'à ce que le message **✓ Continuer** s'affiche, puis appuyez sur pour effacer le message.
- Mettez l'imprimante hors tension, puis sous tension afin de la réinitialiser.
- Mettez à niveau le microcode réseau de l'imprimante ou du serveur d'impression.

55 Option ds empl. <x> non prise en charge

<x> représente un emplacement sur la carte logique de l'imprimante.

Essayez l'une ou plusieurs des solutions suivantes :

- 1 Mettez l'imprimante hors tension.
- 2 Débranchez le cordon d'alimentation de la prise murale.
- 3 Retirez la carte optionnelle non prise en charge de la carte logique de l'imprimante.
- 4 Branchez le cordon d'alimentation sur une prise correctement mise à la terre.
- 5 Remettez l'imprimante sous tension.

56 Port USB standard désactivé

Essayez l'une ou plusieurs des solutions suivantes :

- Appuyez sur la flèche vers le haut ou vers le bas jusqu'à ce que **✓ Continuer** s'affiche, puis appuyez sur pour effacer le message.
L'imprimante efface toutes les données reçues sur le port USB.
- Assurez-vous que l'option Tampon USB n'est pas désactivée.

56 Port parallèle standard désactivé

Essayez l'une ou plusieurs des solutions suivantes :

- Appuyez sur la flèche vers le haut ou vers le bas jusqu'à ce que **✓ Continuer** s'affiche, puis appuyez sur pour effacer le message.
L'imprimante efface toutes les données reçues via le port parallèle.
- Assurez-vous que l'option Tampon parallèle n'est pas désactivée.

58 Trop de disques installés

- 1 Mettez l'imprimante hors tension.
- 2 Débranchez le cordon d'alimentation de la prise murale.
- 3 Retirez les disques en surplus.
- 4 Branchez le cordon d'alimentation sur une prise correctement mise à la terre.
- 5 Remettez l'imprimante sous tension.

58 Trop d'options mémoire flash installées

Il y a trop de cartes de mémoire flash optionnelles et de barrettes de microcode installées sur l'imprimante.

Essayez l'une ou plusieurs des solutions suivantes :

- Appuyez sur la flèche vers le haut ou vers le bas jusqu'à ce que **✓ Continuer** s'affiche, puis appuyez sur pour effacer le message et poursuivre l'impression.
- Retirez les options de mémoire flash en trop :
 - 1 Mettez l'imprimante hors tension.
 - 2 Débranchez le cordon d'alimentation de la prise murale.
 - 3 Retirez les options de mémoire flash en trop.
 - 4 Branchez le cordon d'alimentation sur une prise correctement mise à la terre.
 - 5 Remettez l'imprimante sous tension.

58 Trop de tiroirs

- Mettez l'imprimante hors tension.
- Débranchez le cordon d'alimentation de la prise secteur.
- Retirez les tiroirs en trop.
- Remettez l'imprimante sous tension.

59 dispositif recto verso incompatible

Seules les options spécialement conçues pour cette imprimante sont prises en charge.

Essayez l'une ou plusieurs des solutions suivantes :

- Retirez le dispositif recto verso.
- Appuyez sur la flèche vers le haut ou vers le bas jusqu'à ce que le message **✓ Continuer** s'affiche, puis appuyez sur pour effacer le message et poursuivre l'impression sans utiliser le dispositif recto verso.

59 Chargeur d'enveloppes incompatible

Seules les options spécialement conçues pour cette imprimante sont prises en charge.



Essayez l'une ou plusieurs des solutions suivantes :

- Retirez le chargeur d'enveloppes.
- Appuyez sur pour effacer le message et poursuivre l'impression sans utiliser le chargeur d'enveloppes.

59 réceptacle incompatible <x>

Seules les options spécialement conçues pour cette imprimante sont prises en charge.



Essayez l'une ou plusieurs des solutions suivantes :

- Retirez le réceptacle indiqué.
- Appuyez sur la flèche vers le haut ou vers le bas jusqu'à ce que le message  **Continuer** s'affiche, puis appuyez sur  pour effacer le message et poursuivre l'impression sans utiliser le réceptacle indiqué.

59 tiroir incompatible <x>

Seules les options spécialement conçues pour cette imprimante sont prises en charge.

Essayez l'une ou plusieurs des solutions suivantes :

- Retirez le tiroir indiqué.
- Appuyez sur la flèche vers le haut ou vers le bas jusqu'à ce que le message  **Continuer** s'affiche, puis appuyez sur  pour effacer le message et poursuivre l'impression sans utiliser le tiroir indiqué.

61 Disque défectueux

Installez un autre disque dur avant d'effectuer toute opération qui en nécessite un.



80 Maintenance planifiée

La maintenance planifiée de l'imprimante doit avoir lieu. Commandez un kit de maintenance contenant tous les éléments nécessaires pour remplacer les rouleaux d'entraînement, le rouleau de charge, l'unité de fusion et le rouleau de transfert.

84 Avertissement de fin de durée de vie du kit PC

Le kit photoconducteur est presque épuisé.



Essayez l'une ou plusieurs des solutions suivantes :

- Remplacez le kit photoconducteur.
- Appuyez sur la flèche vers le haut ou vers le bas jusqu'à ce que le message  **Continuer** s'affiche, puis appuyez sur  pour effacer le message et poursuivre l'impression.

84 Remplacer kit PC

Le kit du photoconducteur est épuisé. Installez un nouveau kit du photoconducteur.

88 Niveau cartouche bas

Le toner est bas. Remplacez la cartouche toner et appuyez sur la flèche vers le haut ou vers le bas jusqu'à ce que le message  **Continuer** s'affiche, puis appuyez sur  pour effacer le message et poursuivre l'impression.

88.yy Remplacer la cartouche

La cartouche de toner est vide.

- 1 Remplacez la cartouche de toner.
- 2 Appuyez sur la flèche vers le haut ou vers le bas jusqu'à ce que **✓ Continuer** s'affiche, puis appuyez sur pour effacer le message.

1565 Erreur émulation, charger option émulation

Le message s'efface automatiquement au bout de 30 secondes ; une fois ce laps de temps écoulé, l'émulateur de téléchargement est désactivé sur la barrette microcode.

Résolution des problèmes d'impression

Les PDF multilingues ne s'impriment pas.

Les polices des documents ne sont pas disponibles.

- 1 Dans Adobe Acrobat, ouvrez le document à imprimer.
- 2 Cliquez sur l'icône de l'imprimante.
La boîte de dialogue Imprimer s'affiche.
- 3 Sélectionnez **Imprimer comme image**.
- 4 Cliquez sur **OK**.

Le panneau de commandes de l'imprimante n'affiche rien ou uniquement des losanges.

L'autotest de l'imprimante a échoué. Mettez l'imprimante hors tension, patientez environ 10 secondes, puis remettez-la sous tension.

Si l'horloge graphique et le message **Prêt** ne s'affichent pas, mettez l'imprimante hors tension et contactez l'assistance clientèle.

Les travaux ne s'impriment pas

Voici des solutions possibles. Essayez l'une ou plusieurs des solutions suivantes :

ASSUREZ-VOUS QUE L'IMPRIMANTE EST PRÊTE À IMPRIMER.

Assurez-vous que le message **Prêt** ou **Economie énergie** s'affiche à l'écran avant de lancer une impression.

VÉRIFIEZ SI LE RÉCEPTACLE STANDARD EST PLEIN.

Retirez la pile de papier du réceptacle standard.

VÉRIFIEZ SI LE TIROIR PAPIER EST VIDE.

Chargez du papier dans ce tiroir.

ASSUREZ-VOUS QUE LE LOGICIEL D'IMPRIMANTE APPROPRIÉ EST INSTALLÉ.

- Assurez-vous d'utiliser le logiciel d'imprimante approprié.
- Si vous utilisez un port USB, assurez-vous que votre système d'exploitation est pris en charge et que vous utilisez un logiciel d'impression compatible.

ASSUREZ-VOUS QUE LE SERVEUR D'IMPRESSION INTERNE EST INSTALLÉ CORRECTEMENT ET EST EN ÉTAT DE MARCHE.

- Assurez-vous que le serveur d'impression interne est installé correctement et que l'imprimante est connectée au réseau.
- Imprimez une page de configuration réseau et vérifiez que l'état indiqué est **Connecté**. Si l'état est **Non connecté**, vérifiez les câbles réseau, puis essayez à nouveau d'imprimer la page de configuration réseau. Contactez l'assistance technique pour vous assurer que le réseau fonctionne correctement.

ASSUREZ-VOUS D'UTILISER UN CÂBLE USB, SÉRIE OU ETHERNET RECOMMANDÉ.

ASSUREZ-VOUS QUE LES CÂBLES DE L'IMPRIMANTE SONT CORRECTEMENT BRANCHÉS.

Vérifiez les branchements sur l'imprimante et le serveur d'impression pour vous assurer que les câbles sont correctement reliés.

Pour plus d'informations, reportez-vous à la documentation sur la configuration fournie avec l'imprimante.

Les travaux confidentiels et suspendus ne s'impriment pas

Voici des solutions possibles. Essayez l'une ou plusieurs des solutions suivantes :

IMPRESSION DE TRAVAUX PARTIELS, D'AUCUN TRAVAUX OU DE PAGES VIERGES

Le travail d'impression peut contenir des erreurs de formatage ou des données non valides.

- Supprimez le travail d'impression, puis imprimez-le à nouveau.
- Pour les documents PDF, recréez le PDF, puis imprimez-le à nouveau.

VÉRIFIEZ QUE L'IMPRIMANTE DISPOSE DE SUFFISAMMENT DE MÉMOIRE.

Libérez de la mémoire supplémentaire en supprimant des travaux dans la liste des travaux suspendus.







L'impression d'un travail prend plus de temps que prévu

Voici des solutions possibles. Essayez l'une ou plusieurs des solutions suivantes :

DIMINUEZ LA COMPLEXITÉ DU TRAVAIL D'IMPRESSION

Diminuez le nombre et la taille des polices, le nombre et la complexité des images et le nombre de pages du travail.

DÉFINISSEZ LE PARAMÈTRE PROTECTION PAGE SUR HORS FONCTION

- 1 Sur le panneau de commandes de l'imprimante, appuyez sur .
- 2 Appuyez sur la flèche vers le haut ou vers le bas jusqu'à ce que ✓ **Rapports** s'affiche, puis appuyez sur .
- 3 Appuyez sur la flèche vers le haut et vers le bas jusqu'à ce que ✓ **Paramètres généraux** s'affiche, puis appuyez sur .
- 4 Appuyez sur la flèche vers le haut ou vers le bas jusqu'à ce que ✓ **Récupération d'impression** s'affiche, puis appuyez sur .
- 5 Appuyez sur la flèche vers le haut ou vers le bas jusqu'à ce que ✓ **Protection page** s'affiche, puis appuyez sur .
- 6 Appuyez sur la flèche vers le haut ou vers le bas jusqu'à ce que ✓ **Hors fonction** s'affiche, puis appuyez sur .

Le travail est imprimé depuis un tiroir inapproprié ou sur un papier inadéquat

VÉRIFIEZ LE PARAMÈTRE TYPE DE PAPIER.

Assurez-vous que le paramètre Type de papier correspond au papier chargé dans le tiroir.

- 1 Dans le menu Papier du panneau de commandes de l'imprimante, vérifiez le paramètre Type de papier.
- 2 Avant de lancer un travail d'impression, indiquez le type de papier approprié :
 - Pour les utilisateurs Windows, indiquez le type dans Propriétés de l'imprimante.
 - Pour les utilisateurs Macintosh, indiquez le type dans la boîte de dialogue Imprimer.

Des caractères incorrects s'impriment

ASSUREZ-VOUS QUE L'IMPRIMANTE N'EST PAS EN MODE DÉPISTAGE HEX.

Si le message **Hex prêt** s'affiche à l'écran, vous devez quitter le mode Dépistage Hex avant d'imprimer. Mettez l'imprimante hors tension, puis remettez-la sous tension pour quitter le mode Dépistage Hex.

La fonction de chaînage des tiroirs ne fonctionne pas

Voici des solutions possibles. Essayez l'une ou plusieurs des solutions suivantes :

UTILISEZ LES MÊMES TYPE ET FORMAT DE PAPIER.

- Chargez les mêmes type et format de papier dans chaque tiroir à chaîner.
- Déplacez les guide-papier pour régler correctement le format de papier chargé dans chaque tiroir.

DÉFINISSEZ LES PARAMÈTRES FORMAT DE PAPIER ET TYPE DE PAPIER SUR LES MÊMES VALEURS.

- Pour comparer les paramètres de chaque tiroir, vous pouvez imprimer la page des paramètres de menus.
- Si nécessaire, réglez les paramètres dans le menu Format/Type papier.

Remarque : le chargeur multifonction ne détecte pas automatiquement le format du papier. Vous devez définir le format dans le menu Format/Type papier.

Les travaux volumineux ne sont pas assemblés.

Voici des solutions possibles. Essayez l'une ou plusieurs des solutions suivantes :

ASSUREZ-VOUS QUE LE PARAMÈTRE ASSEMBLAGE EST ACTIVÉ

Dans le menu Finition ou Propriétés de l'imprimante, activez l'option Assembler.

Remarque : si vous définissez Assembler sur Hors fonction dans le logiciel, le paramètre défini dans le menu Finition est ignoré.

DIMINUEZ LA COMPLEXITÉ DU TRAVAIL D'IMPRESSION.


Pour réduire la complexité du travail, diminuez le nombre des polices et leur taille, le nombre et la complexité des images ainsi que le nombre de pages.

VÉRIFIEZ QUE L'IMPRIMANTE DISPOSE DE SUFFISAMMENT DE MÉMOIRE

Ajoutez de la mémoire à l'imprimante ou installez un disque dur optionnel.

Des sauts de page inattendus se produisent

Augmentez la valeur du délai d'impression :

- 1 Sur le panneau de commandes de l'imprimante, appuyez sur .
- 2 Appuyez sur la flèche vers le haut ou vers le bas jusqu'à ce que ✓ **Rapports** s'affiche, puis appuyez sur .
- 3 Appuyez sur la flèche vers le haut et vers le bas jusqu'à ce que ✓ **Paramètres généraux** s'affiche, puis appuyez sur .
- 4 Appuyez sur la flèche vers le haut ou vers le bas jusqu'à ce que ✓ **Délais** s'affiche, puis appuyez sur .
- 5 Appuyez sur la flèche vers le haut ou vers le bas jusqu'à ce que le message ✓ **Délai d'impression** s'affiche, puis appuyez sur .
- 6 Appuyez sur la flèche vers le haut ou vers le bas jusqu'à ce que la valeur souhaitée s'affiche, puis appuyez sur .

Résolution des problèmes de télécopie

Les paramètres sélectionnés depuis le programme logiciel ou l'application peuvent modifier ou l'emporter sur les paramètres sélectionnés depuis le panneau de commande de l'imprimante. Si une option ne fonctionne pas, assurez-vous qu'elle est sélectionnée sur le logiciel ainsi que sur le panneau de commande de l'imprimante.

L'option ne fonctionne pas correctement ou ne fonctionne plus après son installation

Voici des solutions possibles. Essayez l'une ou plusieurs des solutions suivantes :

RÉINITIALISEZ L'IMPRIMANTE.

Mettez l'imprimante hors tension, patientez environ 10 secondes, puis remettez-la sous tension.

VÉRIFIEZ QUE L'OPTION EST BIEN CONNECTÉE À L'IMPRIMANTE.

- 1 Mettez l'imprimante hors tension.
- 2 Débranchez l'imprimante.
- 3 Vérifiez la connexion entre l'option et l'imprimante.

ASSUREZ-VOUS QUE L'OPTION EST CORRECTEMENT INSTALLÉE.

ASSUREZ-VOUS QUE L'OPTION EST BIEN SÉLECTIONNÉE.

Sélectionnez l'option depuis l'ordinateur à partir duquel vous imprimez. Pour plus d'informations, reportez-vous à « Mise à jour des options disponibles dans le pilote d'imprimante », page 40.

Tiroirs papier

Voici des solutions possibles. Essayez l'une ou plusieurs des solutions suivantes :

VÉRIFIEZ QUE LE PAPIER EST CHARGÉ CORRECTEMENT.

- 1 Ouvrez le tiroir.
- 2 Vérifiez s'il y a des bourrages papier ou des feuilles mal engagées.
- 3 Assurez-vous que les guide-papier sont alignés avec le bord de la pile de papier.
- 4 Assurez-vous que le tiroir papier est complètement fermé.

RÉINITIALISEZ L'IMPRIMANTE.

Mettez l'imprimante hors tension, patientez environ 10 secondes, puis remettez-la sous tension.

ASSUREZ-VOUS QUE LE TIROIR PAPIER EST CORRECTEMENT INSTALLÉ.

Résolution des problèmes du bac 2 000 feuilles

Essayez l'une ou plusieurs des solutions suivantes :

LE TIROIR ÉLÉVATEUR NE FONCTIONNE PAS CORRECTEMENT

- Vérifiez que l'imprimante est correctement connectée au bac 2 000 feuilles.
- Assurez-vous que l'imprimante est sous tension.
- Assurez-vous que le cordon d'alimentation est solidement branché à l'arrière du bac 2 000 feuilles.
- Si le tiroir est vide, chargez du papier dans le tiroir.
- Éliminez tous les bourrages.

LES GALETS D'ALIMENTATION DU PAPIER NE TOURNENT PAS POUR FAIRE AVANCER LE PAPIER

- Vérifiez que l'imprimante est correctement connectée au bac 2 000 feuilles.
- Assurez-vous que l'imprimante est sous tension.

DES BOURRAGES SE PRODUISENT SYSTÉMATIQUEMENT DANS LE BAC

- Déramez les feuilles.
- Assurez-vous que le bac est correctement installé.
- Vérifiez que le papier est chargé correctement.
- Assurez-vous que le papier ou le support spécial est conforme aux spécifications et n'est pas endommagé.
- Assurez-vous que les guide-papier sont bien ajustés au format de papier chargé.

Chargeur d'enveloppes

Voici des solutions possibles. Essayez l'une ou plusieurs des solutions suivantes :

RÉINITIALISEZ L'IMPRIMANTE

Mettez l'imprimante hors tension, patientez environ 10 secondes, puis remettez-la sous tension.

VÉRIFIEZ QUE LES ENVELOPPES SONT CHARGÉES CORRECTEMENT.

- 1 Réglez le support d'enveloppes sur la longueur d'enveloppe que vous utilisez.
- 2 pour plus d'informations, reportez-vous à la rubrique « Chargement des enveloppes », page 65.

VÉRIFIEZ LES PARAMÈTRES TYPE DE PAPIER ET FORMAT DE PAPIER

Assurez-vous que les paramètres Type de papier et Format de papier sont adaptés aux enveloppes que vous utilisez :

- 1 Dans le menu Papier du panneau de commandes de l'imprimante, vérifiez les paramètres du chargeur d'enveloppes.
- 2 Avant de lancer l'impression, spécifiez les paramètres adaptés à partir de l'ordinateur :
 - Pour les utilisateurs de Windows, spécifiez les paramètres dans les Propriétés de l'imprimante.
 - Pour les utilisateurs de Macintosh, spécifiez les paramètres dans la boîte de dialogue Imprimer.

VÉRIFIEZ QUE LE CHARGEUR D'ENVELOPPES EST CORRECTEMENT INSTALLÉ.

Carte mémoire

Assurez-vous que la carte mémoire est correctement connectée à la carte logique de l'imprimante.

Carte mémoire flash

Vérifiez que la carte mémoire flash est correctement connectée à la carte logique de l'imprimante.

Disque dur avec adaptateur

Assurez-vous que le disque dur est correctement connecté à la carte logique de l'imprimante.

Port ISP (Internal Solutions Port)

Si le port ISP ne fonctionne pas correctement, voici des solutions possibles. Essayez l'une ou plusieurs des solutions suivantes :

VÉRIFIEZ TOUTES LES CONNEXIONS ISP.

- Assurez-vous que le port ISP est correctement connecté à la carte logique de l'imprimante.
- Vérifiez que le câble est correctement relié au connecteur approprié.

VÉRIFIEZ LE CÂBLE.

Vérifiez que vous utilisez le câble adéquat et qu'il est correctement connecté.

VÉRIFIEZ QUE LE LOGICIEL RÉSEAU EST BIEN CONFIGURÉ.

Pour plus d'informations sur l'installation du logiciel pour l'impression réseau, reportez-vous au *Guide de mise en réseau* sur le CD *Logiciel et documentation*.

Résolution des problèmes de chargement du papier

Bourrages papier fréquents

Voici des solutions possibles. Essayez l'une ou plusieurs des solutions suivantes :

VÉRIFIEZ LE PAPIER.

Utilisez le papier et les supports spéciaux recommandés. Pour plus d'informations, reportez-vous au chapitre Spécifications relatives au papier et aux supports spéciaux.

VÉRIFIEZ QU'IL N'Y A PAS TROP DE PAPIER DANS LE TIROIR.

Assurez-vous que la pile de papier chargée ne dépasse pas la hauteur maximale indiquée dans le tiroir ou dans le chargeur multifonction.



VÉRIFIEZ LES GUIDE-PAPIER.

Ajustez les guides au format du papier chargé dans le tiroir.

LE PAPIER A PEUT-ÊTRE ÉTÉ EXPOSÉ À UN TAUX D'HUMIDITÉ ÉLEVÉ.













- Chargez du papier provenant d'une nouvelle ramette.
- Conservez le papier dans son emballage d'origine jusqu'à son utilisation.

Le message **Bourrage papier** reste affiché après le dégagement du bourrage

- 1 Dégagez complètement le papier coincé du chemin du papier.
- 2 Appuyez sur la flèche vers le haut ou vers le bas jusqu'à ce que  **Continuer** s'affiche, puis appuyez sur .

La page bloquée ne se réimprime pas une fois le bourrage supprimé


Correction bourrage est définie sur Hors fonction. Définissez l'option Correction bourrage sur Auto ou sur En fonction :

- 1 Appuyez sur .
- 2 Appuyez sur la flèche vers le haut ou vers le bas jusqu'à ce que  **Rapports** s'affiche, puis appuyez sur .
- 3 Appuyez sur la flèche vers le haut et vers le bas jusqu'à ce que  **Paramètres généraux** s'affiche, puis appuyez sur .
- 4 Appuyez sur la flèche vers le haut ou vers le bas jusqu'à ce que  **Récupération d'impression** s'affiche, puis appuyez sur .
- 5 Appuyez sur la flèche vers le haut ou vers le bas jusqu'à ce que  **Correction bourrage** s'affiche, puis appuyez sur .
- 6 Appuyez sur la flèche vers le bas jusqu'à ce que  **En fonction** ou  **Auto** s'affiche, puis appuyez sur .

Résolution des problèmes de qualité d'impression

Identification des problèmes de qualité d'impression

Pour identifier les problèmes de qualité d'impression, imprimez les pages de test de qualité d'impression :

- 1 Mettez l'imprimante hors tension.
- 2 Sur le panneau de commandes de l'imprimante, maintenez le bouton  et la flèche de droite enfoncés lorsque vous mettez l'imprimante sous tension.
- 3 Relâchez les deux boutons lorsque l'horloge s'affiche.
Une fois la séquence de tests de mise sous tension habituelle effectuée par l'imprimante, le **Menu Config.** s'affiche.

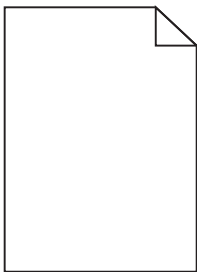
4 Appuyez sur la flèche vers le haut ou vers le bas jusqu'à ce que **✓ Impr. page de test** s'affiche, puis appuyez sur **✓**.

Les pages sont mises en forme, **Impression pages de test qualité** s'affiche, puis les pages sont imprimées. Le message reste affiché sur le panneau de commandes de l'imprimante jusqu'à ce que toutes les pages soient imprimées.

5 Une fois les pages de test qualité imprimées, appuyez sur les flèches vers le haut ou vers le bas jusqu'à ce que **✓ Quitter le menu Configuration** s'affiche, puis appuyez sur **✓**.

Les instructions des rubriques ci-dessous peuvent vous aider à résoudre vos problèmes de qualité d'impression. Si ces suggestions ne permettent pas de résoudre le problème, contactez le service technique. Votre imprimante a peut-être besoin d'un réglage ou d'une nouvelle pièce.

Pages vierges



Voici des solutions possibles. Essayez l'une ou plusieurs des solutions suivantes :

LA CARTOUCHE DE TONER EST PEUT-ÊTRE ENCORE EMBALLÉE

Retirez la cartouche de toner et vérifiez que tous les matériaux d'emballage ont été correctement enlevés. Réinstallez la cartouche de toner.

LE NIVEAU DE TONER EST PEUT-ÊTRE BAS

Lorsque **88 Niveau de cartouche bas** s'affiche, commandez une nouvelle cartouche de toner.

Si les problèmes persistent, l'imprimante peut nécessiter un entretien ou des réparations. Pour plus d'informations, contactez l'assistance clientèle.

Les images sont détournées

Essayez l'une ou plusieurs des solutions suivantes :

VÉRIFIEZ LES GUIDES

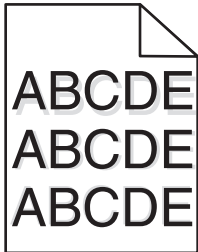
Ajustez les guides de longueur et de largeur au format du papier chargé dans le tiroir.

VÉRIFIEZ LE PARAMÈTRE FORMAT DE PAPIER

Assurez-vous que le paramètre Format de papier correspond au papier chargé dans le tiroir.

- 1 Dans le menu Papier du panneau de commandes de l'imprimante, vérifiez le paramètre Format de papier.
- 2 Avant de lancer un travail d'impression, indiquez le format de papier approprié :
 - Pour les utilisateurs Windows, indiquez le format dans Propriétés de l'imprimante.
 - Pour les utilisateurs Macintosh, indiquez le format dans la boîte de dialogue Imprimer.

Images rémanentes

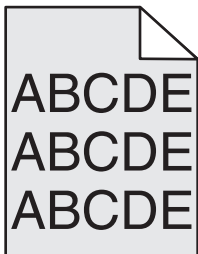


VÉRIFIEZ LE PARAMÈTRE TYPE DE PAPIER

Assurez-vous que le paramètre Type de papier correspond au papier chargé dans le tiroir.

- 1 Dans le menu Papier du panneau de commandes de l'imprimante, vérifiez le paramètre Type de papier.
- 2 Avant de lancer un travail d'impression, indiquez le type de papier approprié :
 - Pour les utilisateurs Windows, indiquez le type dans Propriétés de l'imprimante.
 - Pour les utilisateurs Macintosh, indiquez le type dans la boîte de dialogue Imprimer.

Fond gris

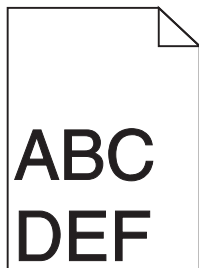


VÉRIFIEZ LA VALEUR DU PARAMÈTRE INTENSITÉ TONER

Sélectionnez un paramètre Intensité toner plus clair :

- Dans le menu Qualité du panneau de commandes menu, modifiez le paramètre.
- Pour les utilisateurs de Windows, modifiez le paramètre dans les Propriétés de l'imprimante.
- Pour les utilisateurs de Macintosh, modifiez le paramètre dans la boîte de dialogue Imprimer.

Les marges sont incorrectes



Voici des solutions possibles. Essayez l'une ou plusieurs des solutions suivantes :

VÉRIFIEZ LES GUIDE-PAPIER

Ajustez les guides au format du papier chargé dans le tiroir.

VÉRIFIEZ LE PARAMÈTRE FORMAT DE PAPIER

Assurez-vous que le paramètre Format de papier correspond au papier chargé dans le tiroir.

- 1 Dans le menu Papier du panneau de commandes de l'imprimante, vérifiez le paramètre Format de papier.
- 2 Avant de lancer un travail d'impression, indiquez le format de papier approprié :
 - Pour les utilisateurs Windows, indiquez le format dans Propriétés de l'imprimante.
 - Pour les utilisateurs Macintosh, indiquez le format dans la boîte de dialogue Imprimer.

Papier recourbé

Voici des solutions possibles. Essayez l'une ou plusieurs des solutions suivantes :

VÉRIFIEZ LE PARAMÈTRE TYPE DE PAPIER

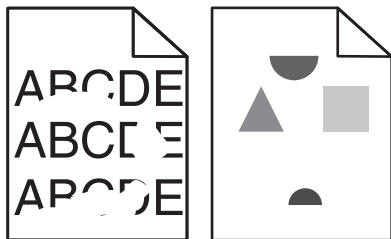
Assurez-vous que le paramètre Type de papier correspond au papier chargé dans le tiroir.

- 1 Dans le menu Papier du panneau de commandes de l'imprimante, vérifiez le paramètre Type de papier.
- 2 Avant de lancer un travail d'impression, indiquez le type de papier approprié :
 - Pour les utilisateurs Windows, indiquez le type dans Propriétés de l'imprimante.
 - Pour les utilisateurs Macintosh, indiquez le type dans la boîte de dialogue Imprimer.

LE PAPIER A ÉTÉ EXPOSÉ À UN TAUX D'HUMIDITÉ ÉLEVÉ

- Chargez du papier provenant d'une nouvelle ramette.
- Stockez le papier dans son emballage d'origine jusqu'à ce que vous l'utilisiez.

Irrégularités d'impression



Voici des solutions possibles. Essayez l'une ou plusieurs des solutions suivantes :

LE PAPIER A PEUT-ÊTRE ÉTÉ EXPOSÉ À UN TAUX D'HUMIDITÉ ÉLEVÉ

- Chargez du papier provenant d'une nouvelle ramette.
- Conservez le papier dans son emballage d'origine jusqu'à son utilisation.

VÉRIFIEZ LE PARAMÈTRE TYPE DE PAPIER

Assurez-vous que le paramètre Type de papier correspond au papier chargé dans le tiroir.

- 1 Dans le menu Papier du panneau de commandes de l'imprimante, vérifiez le paramètre Type de papier.
- 2 Avant de lancer un travail d'impression, indiquez le type de papier approprié :
 - Pour les utilisateurs Windows, indiquez le type dans Propriétés de l'imprimante.
 - Pour les utilisateurs Macintosh, indiquez le type dans la boîte de dialogue Imprimer.

VÉRIFIEZ LE PAPIER

Évitez d'utiliser du papier texturé.

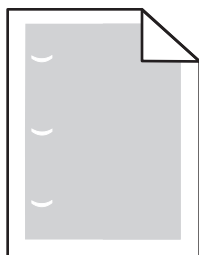
LE NIVEAU DE TONER EST PEUT-ÊTRE BAS

Lorsque le message **88 Niveau de cartouche bas** s'affiche ou lorsque l'impression devient plus pâle, remplacez la cartouche de toner.

IL SE PEUT QUE L'UNITÉ DE FUSION SOIT USÉE OU DÉFECTUEUSE

Remplacez l'unité de fusion.

Défauts répétés



Voici des solutions possibles. Essayez l'une ou plusieurs des solutions suivantes :

Remplacez le rouleau de transfert si la défaillance se reproduit tous les :

58,7 mm

Remplacez le photoconducteur si cette défaillance se répète tous les :

44 mm

Remplacez l'unité de fusion si la défaillance se reproduit tous les :

- 78,5 mm
- 94,2 mm

L'impression est inclinée sur la page

Voici des solutions possibles. Essayez l'une ou plusieurs des solutions suivantes :

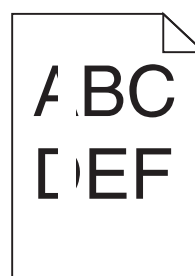
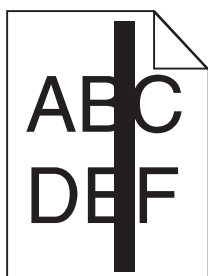
VÉRIFIEZ LES GUIDE-PAPIER.

Ajustez les guides au format du papier chargé dans le tiroir.

VÉRIFIEZ LE PAPIER.

Vérifiez que le papier utilisé est conforme aux spécifications de l'imprimante.

Des rayures noires ou blanches apparaissent sur les transparents ou le papier



Voici des solutions possibles. Essayez l'une ou plusieurs des solutions suivantes :

ASSUREZ-VOUS QUE LE MOTIF DE REMPLISSAGE EST APPROPRIÉ.

Si le motif de remplissage ne convient pas, choisissez un motif différent dans votre programme logiciel.

VÉRIFIEZ LE PARAMÈTRE TYPE DE PAPIER

- Essayez un type de papier différent.
- Utilisez uniquement les transparents recommandés.
- Assurez-vous que le paramètre Type de papier correspond au papier chargé dans le tiroir ou le chargeur.
- Assurez-vous que le paramètre Texture de papier est correctement défini pour le type de papier ou le support spécial chargé dans le tiroir ou le chargeur.

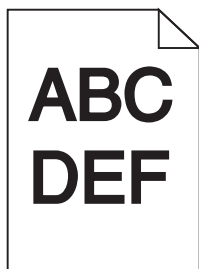
ASSUREZ-VOUS QUE LE TONER EST PARFAITEMENT RÉPARTI DANS LA CARTOUCHE DE TONER

Retirez la cartouche de toner. Secouez-la de gauche à droite pour répartir le toner, puis réinsérez-la.

LA CARTOUCHE DE TONER EST PEUT-ÊTRE DÉFECTUEUSE OU SON NIVEAU EST BAS

Remplacez la cartouche de toner utilisée par une nouvelle cartouche.

Impression trop sombre



Voici des solutions possibles. Essayez l'une ou plusieurs des solutions suivantes :

VÉRIFIEZ LES PARAMÈTRES D'INTENSITÉ, DE LUMINOSITÉ ET DE CONTRASTE

L'intensité du toner et la luminosité sont trop sombres ou le contraste est trop élevé.

- Modifiez ces paramètres depuis le menu Qualité du panneau de commandes de l'imprimante.
- Pour les utilisateurs Windows, modifiez ces paramètres dans Propriétés de l'imprimante.
- Pour les utilisateurs Macintosh, modifiez ces paramètres dans la boîte de dialogue Imprimer et dans les menus contextuels.

LE PAPIER A ÉTÉ EXPOSÉ À UN TAUX D'HUMIDITÉ ÉLEVÉ

- Chargez du papier provenant d'une nouvelle ramette.
- Conservez le papier dans son emballage d'origine jusqu'à son utilisation.

VÉRIFIEZ LE PAPIER

Évitez d'utiliser du papier texturé.

VÉRIFIEZ LE PARAMÈTRE TYPE DE PAPIER

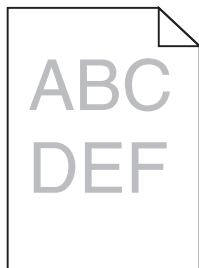
Assurez-vous que le paramètre Type de papier correspond au papier chargé dans le tiroir.

- 1** Dans le menu Papier du panneau de commandes de l'imprimante, vérifiez le paramètre Type de papier.
- 2** Avant de lancer un travail d'impression, indiquez le type de papier approprié :
 - Pour les utilisateurs Windows, indiquez le type dans Propriétés de l'imprimante.
 - Pour les utilisateurs Macintosh, indiquez le type dans la boîte de dialogue Imprimer.

LA CARTOUCHE DE TONER EST PEUT-ÊTRE DÉFECTUEUSE

Remplacez la cartouche de toner.

Impression trop claire



Voici des solutions possibles. Essayez l'une ou plusieurs des solutions suivantes :

VÉRIFIEZ LES PARAMÈTRES D'INTENSITÉ, DE LUMINOSITÉ ET DE CONTRASTE

L'intensité du toner et la luminosité sont trop claires ou le contraste est trop faible.

- Modifiez ces paramètres depuis le menu Qualité du panneau de commandes de l'imprimante.
- Pour les utilisateurs Windows, modifiez ces paramètres dans Propriétés de l'imprimante.
- Pour les utilisateurs Macintosh, modifiez ces paramètres dans la boîte de dialogue Imprimer et dans les menus contextuels.

LE PAPIER A ÉTÉ EXPOSÉ À UN TAUX D'HUMIDITÉ ÉLEVÉ

- Chargez du papier provenant d'une nouvelle ramette.
- Conservez le papier dans son emballage d'origine jusqu'à son utilisation.

VÉRIFIEZ LE PAPIER

Évitez d'utiliser du papier texturé.

VÉRIFIEZ LE PARAMÈTRE TYPE DE PAPIER

Assurez-vous que le paramètre Type de papier correspond au papier chargé dans le tiroir.

- 1 Dans le menu Papier du panneau de commandes de l'imprimante, vérifiez le paramètre Type de papier.
- 2 Avant de lancer un travail d'impression, indiquez le type de papier approprié :
 - Pour les utilisateurs Windows, indiquez le type dans Propriétés de l'imprimante.
 - Pour les utilisateurs Macintosh, indiquez le type dans la boîte de dialogue Imprimer.

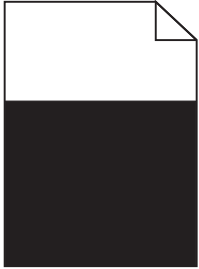
LE NIVEAU DE TONER EST BAS

Lorsque **88 Niveau de cartouche bas** s'affiche, commandez une nouvelle cartouche de toner.

LA CARTOUCHE DE TONER EST PEUT-ÊTRE DÉFECTUEUSE

Remplacez la cartouche de toner.

Pages de couleur unie



Voici des solutions possibles. Essayez l'une ou plusieurs des solutions suivantes :

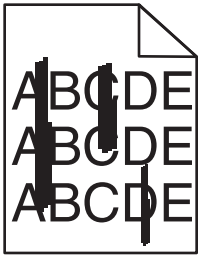
VÉRIFIEZ QUE LA CARTOUCHE DE TONER EST CORRECTEMENT INSTALLÉE.

Enlevez la cartouche de toner et secouez-la vigoureusement pour répartir le toner, puis réinstallez-la.

IL SE PEUT QUE LA CARTOUCHE DE TONER SOIT DÉFECTUEUSE OU QUE SON NIVEAU DE TONER SOIT BAS

Remplacez la cartouche de toner usagée par une nouvelle. Si le problème persiste, l'imprimante peut nécessiter un entretien ou des réparations. Pour plus d'informations, contactez l'assistance clientèle.

Rayures verticales



Voici des solutions possibles. Essayez l'une ou plusieurs des solutions suivantes :

LE TONER LAISSE DES TRACES

Sélectionnez un autre tiroir ou chargeur pour charger le papier en vue d'un travail :


- Dans le menu Papier du panneau de commandes de l'imprimante, sélectionnez l'alimentation par défaut.
- Pour les utilisateurs Windows, sélectionnez l'alimentation papier dans Propriétés de l'imprimante.
- Pour les utilisateurs Macintosh, sélectionnez l'alimentation papier dans la boîte de dialogue Imprimer et dans les menus contextuels.

LA CARTOUCHE DE TONER EST DÉFECTUEUSE

Remplacez la cartouche de toner.

LE CHEMIN DU PAPIER EST PEUT-ÊTRE ENCOMBRÉ

Vérifiez le chemin du papier autour de la cartouche de toner.

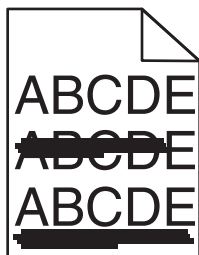
 **MISE EN GARDE—SURFACE BRULANTE** : l'intérieur de l'imprimante risque d'être brûlant. Pour réduire le risque de brûlure, laissez la surface du composant refroidir avant d'y toucher.

Retirez tous les papiers visibles.

DES RÉSIDUS DE TONER SE TROUVENT SUR LE CHEMIN DU PAPIER

Contactez l'assistance clientèle.

Rayures horizontales



Voici des solutions possibles. Essayez l'une ou plusieurs des solutions suivantes :

LE TONER LAISSE DES TRACES

Sélectionnez un autre tiroir ou chargeur pour charger le papier en vue d'un travail :


- Dans le menu Papier du panneau de commandes de l'imprimante, sélectionnez l'alimentation par défaut.
- Pour les utilisateurs Windows, sélectionnez l'alimentation papier dans Propriétés de l'imprimante.
- Pour les utilisateurs Macintosh, sélectionnez l'alimentation papier dans la boîte de dialogue Imprimer et dans les menus contextuels.

LA CARTOUCHE DE TONER EST PEUT-ÊTRE DÉFECTUEUSE

Remplacez la cartouche de toner.

LE CHEMIN DU PAPIER EST PEUT-ÊTRE ENCOMBRÉ

Vérifiez le chemin du papier autour de la cartouche de toner.

 **MISE EN GARDE—SURFACE BRULANTE** : l'intérieur de l'imprimante risque d'être brûlant. Pour réduire le risque de brûlure, laissez la surface du composant refroidir avant d'y toucher.

Retirez tous les papiers visibles.

DES RÉSIDUS DE TONER SE TROUVENT SUR LE CHEMIN DU PAPIER

Contactez l'assistance clientèle.

Un fond gris ou une tonalité de fond apparaît sur la page

Voici des solutions possibles. Essayez l'une ou plusieurs des solutions suivantes :

LA CARTOUCHE DE TONER EST PEUT-ÊTRE DÉFECTUEUSE

Remplacez la cartouche de toner.

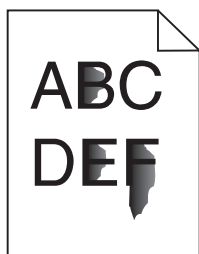
LES ROULEAUX DE CHARGE SONT PEUT-ÊTRE DÉFECTUEUX

Remplacez les rouleaux de charge.

DES RÉSIDUS DE TONER SE TROUVENT SUR LE CHEMIN DU PAPIER

Contactez l'assistance clientèle.

Effacement du toner



Voici des solutions possibles. Essayez l'une ou plusieurs des solutions suivantes :

VÉRIFIEZ LE PARAMÈTRE TYPE DE PAPIER

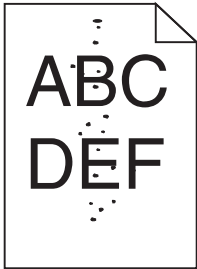
Assurez-vous que le paramètre Type de papier correspond au papier chargé dans le tiroir.

- 1 Dans le menu Papier du panneau de commandes de l'imprimante, vérifiez le paramètre Type de papier.
- 2 Avant de lancer un travail d'impression, indiquez le type de papier approprié :
 - Pour les utilisateurs Windows, indiquez le type dans Propriétés de l'imprimante.
 - Pour les utilisateurs Macintosh, indiquez le type dans la boîte de dialogue Imprimer.

VÉRIFIEZ LE PARAMÈTRE TEXTURE DU PAPIER

Dans le menu Papier du panneau de commandes de l'imprimante, assurez-vous que le paramètre Texture du papier correspond au papier chargé dans le tiroir.

Des traces de toner se déposent sur la page



Voici des solutions possibles. Essayez l'une ou plusieurs des solutions suivantes :

LA CARTOUCHE DE TONER EST PEUT-ÊTRE DÉFECTUEUSE

Remplacez la cartouche de toner.

DES RÉSIDUS DE TONER SE TROUVENT SUR LE CHEMIN DU PAPIER

Contactez l'assistance clientèle.

La qualité d'impression des transparents laisse à désirer

Essayez l'une ou plusieurs des solutions suivantes :

VÉRIFIEZ LES TRANSPARENTS

Utilisez exclusivement des transparents respectant les spécifications de l'imprimante.

VÉRIFIEZ LE PARAMÈTRE TYPE DE PAPIER

Assurez-vous que le paramètre Type de papier correspond au papier chargé dans le tiroir :

- 1 Dans le menu Papier du panneau de commandes de l'imprimante, vérifiez le paramètre Type de papier.
- 2 Avant de lancer l'impression, spécifiez le bon format de papier.
 - Pour les utilisateurs de Windows, spécifiez le type dans les Propriétés de l'imprimante.
 - Pour les utilisateurs de Macintosh, spécifiez le type dans la boîte de dialogue.

La densité d'impression est inégale.

Exemple	Cause	Solution
	La cartouche de toner est usée ou défectueuse.	Remplacez la cartouche de toner.
	Le photoconducteur est usé ou défectueux.	Remplacez le photoconducteur.

Contact du support technique

Lorsque vous contactez l'assistance technique, soyez prêt à décrire le problème rencontré, le message d'erreur affiché sur le panneau de commandes de l'imprimante et les mesures de dépannage prises pour y apporter une solution.

Vous devrez également communiquer le modèle de l'imprimante ainsi que son numéro d'identification ou son code de service express. Pour connaître ces informations, consultez l'étiquette figurant à l'intérieur du capot avant supérieur de l'imprimante. Le numéro d'identification figure également sur la page des paramètres de menus.

Pour une assistance technique complémentaire, consultez le site Web de support Dell à l'adresse **support.dell.com**.

Annexe

Politique du service d'assistance technique de Dell

La procédure de dépannage assistée par un technicien du service d'assistance technique nécessite la participation et la coopération de l'utilisateur. Elle permet de rétablir la configuration d'origine définie en usine du système d'exploitation, du logiciel de l'application et des pilotes du matériel et de vérifier le fonctionnement de l'unité de l'imprimante et du matériel installé par Dell. Outre cette procédure de dépannage assistée par un technicien, Dell propose un service d'assistance technique en ligne. Vous pouvez également acheter des options d'assistance supplémentaires.

Dell fournit une assistance technique limitée pour l'imprimante, ainsi que pour les périphériques et les logiciels installés en usine. Toute assistance pour un logiciel ou des périphériques tiers est fournie par le fabricant d'origine, y compris ceux achetés et/ou installés via Software And Peripherals (DellWare), ReadyWare et Custom Factory Integration (CFI/DellPlus).

Contacteur Dell

Vous pouvez accéder au service de support de Dell à l'adresse **support.dell.com**. Sélectionnez votre pays sur la page d'accueil du service d'assistance Dell, puis fournissez les informations requises pour accéder aux outils et aux informations d'aide.

Pour contacter Dell par le biais électronique, utilisez les adresses suivantes :

- World Wide Web
www.dell.com/
www.dell.com/ap/ (pays d'Asie et du Pacifique uniquement)
www.dell.com/jp (Japon uniquement)
www.euro.dell.com (Europe uniquement)
www.dell.com/la/ (pays d'Amérique latine et des Caraïbes)
www.dell.ca (Canada uniquement)
- Protocole FTP
ftp.dell.com
Ouvrez une session en tant qu'utilisateur anonyme et entrez votre adresse de messagerie comme mot de passe.
- Service d'assistance électronique
mobile_support@us.dell.com
support@us.dell.com
la-techsupport@dell.com (pays d'Amérique latine et des Caraïbes uniquement)
apsupport@dell.com (pays d'Asie et du Pacifique uniquement)
support.jp.dell.com (Japon uniquement)
support.euro.dell.com (Europe uniquement)
- Service de devis électronique
apmarketing@dell.com (pays d'Asie et du Pacifique uniquement)

sales_canada@dell.com (Canada uniquement)

Garantie limitée et règles de retour

Dell Inc. ("Dell") fabrique ses produits à partir de pièces et de composants neufs ou équivalents, conformément aux pratiques standard du secteur. Pour obtenir des informations relatives à la garantie Dell de l'imprimante, reportez-vous au *Guide d'informations sur le produit*.

Index

Numéros

1565 Err émul charg option émul 176
30.yy Recharge non valide, remplacez la cartouche 170
31.yy Cartouche manquante ou défectueuse 170
32.yy Référence cartouche non prise en charge par le périphérique 170
34 Papier trop court 171
35 Mémoire insuffisante pr prendre en ch. la fction Economiser ressources 171
37 Mémoire insuffisante pour assembler les travaux 171
37 Mémoire insuffisante pour défragmenter la mémoire flash 171
37 Mémoire insuffisante, travaux suspendus supprimés 172
38 Mémoire saturée 172
39 Page complexe, certaines données n'ont peut-être pas été imprimées 172
50 Erreur de police PPDS 172
52 Espace insuffisant dans la mémoire flash pour les ressources 172
53 Mémoire flash non formatée détectée 173
54 Erreur de logiciel réseau standard 173
55 Option ds empl. <x> non prise en charge 173
56 Port parallèle standard désactivé 173
56 Port USB standard désactivé 173
58 Trop d'options mémoire flash installées 174
58 Trop de disques installés 174
58 Trop de tiroirs 174
59 Chargeur d'enveloppes incompatible 174
59 dispositif recto verso incompatible 174
59 réceptacle incompatible <x> 175

59 tiroir incompatible <x> 175
61 Disque défectueux 175
80 une maintenance de routine est nécessaire 175
84 Avertissement de fin de durée de vie du kit PC 175
84 Remplacez le kit PC 175
88 Niveau cartouche bas 175
88.yy Remplacez la cartouche 176

A

affichage rapports 145
Aide, menu 134
alimentation du papier, dépannage la page bloquée n'est pas réimprimée 183
message affiché après le dégagement du bourrage 183
Amélioration du chargeur 93
annulation d'un travail depuis le panneau de commandes de l'imprimante 86
sous Macintosh 86
sous Windows 86
annulation du chaînage de tiroirs 67, 68, 66
appel du support technique 195
application de commande de fournitures d'imprimante 77

B

barrette microcode installation 23
Bourrage papier 281 158
Bourrage papier 282 158
bourrages localisation des zones de bourrage 148
numéros 148
réduction des risques 147
zones 148
bourrages papier réduction des risques 147
bourrages papier, élimination 200 148
201 149
260 156

271–279 157
280 157
bourrages, élimination 200 148
201 149
202 et 203 150
230 151
231–239 (recto verso en option) 153
241–245 155
250 155
260 156
271–279 157
280 157
agrafeuse 159
Bourrage agrafe 283 159
bristol chargement 62
Conseils d'utilisation 81

C

câbles Ethernet 37
USB 37
carte logique accès 20
carte mémoire dépannage 182
installation 22
carte mémoire flash dépannage 182
installation 23
cartouche toner remplacement 137
Centre du moniteur d'état 76
chaînage réceptacles 67
chaînage de tiroirs 67, 68
chargement bristol 62
chargeur multifonction 62
enveloppes 62, 65
papier à en-tête dans le chargeur multifonction 62
papier à en-tête dans le tiroir 2 000 feuilles 59
papier à en-tête dans les tiroirs 55

- tiroir 2 000 feuilles 59
- tiroir 250 feuilles (standard ou optionnel) 55
- tiroir 550 feuilles (standard ou optionnel) 55
- transparents 62
- Charger <source alim.> avec <Chaîne perso> 166
- Charger <source alim.> avec <format> 166
- Charger <source alim.> avec <Nom type perso> 166
- Charger <source alim.> avec <type> <format> 167
- Charger agrafes 168
- Charger un chargeur manuel avec <Chaîne perso> 167
- Charger un chargeur manuel avec <Format> 167
- Charger un chargeur manuel avec <Nom type perso> 167
- Charger un chargeur manuel avec <type> <format> 168
- chargeur multifonction
 - chargement 62
- commande de fournitures
 - imprimante connectée à un réseau 136
 - imprimante connectée localement à un ordinateur 136
- configuration
 - impression série 51
 - paramètres du port 49
- configuration de l'imprimante sur un réseau câblé (Macintosh) 47
- sur un réseau câblé (Windows) 47
- configuration du réseau câblé à partir de Windows 47
- Configuration, menu 122
- configurations
 - imprimante 15
- Configurer MF, menu 92
- connexion des câbles 37
- conseils
 - étiquettes, papier 81
- consignes de sécurité 11, 12
- contact du support technique 195

D

- de site Web
 - recherche 13

- Définir date/heure, menu 117
- dépannage
 - contact du support technique 195
 - résolution des problèmes d'imprimante de base 161
 - vérification d'une imprimante qui ne répond pas 161
- dépannage, alimentation du papier
 - la page bloquée n'est pas réimprimée 183
 - message affiché après le dégagement du bourrage 183
- dépannage, écran
 - écran vide 176
 - losanges sur l'écran 176
- dépannage, impression
 - bourrages papier fréquents 182
 - des caractères incorrects s'impriment 178
 - impression depuis un tiroir inapproprié 178
 - impression plus longue que prévu 177
 - impression sur du papier inadéquat 178
 - la fonction de chaînage des tiroirs ne fonctionne pas 178
 - les travaux ne s'impriment pas 176
 - les travaux suspendus ne s'impriment pas 177
 - Les travaux volumineux ne sont pas assemblés. 179
 - marges incorrectes 186
 - papier recourbé 186
 - PDF multilingues, échec de l'impression 176
 - sauts de page inattendus 179
- dépannage, options de l'imprimante
 - carte mémoire 182
 - carte mémoire flash 182
 - chargeur d'enveloppes 181
 - disque dur avec adaptateur 182
 - Internal Solutions Port 182
 - option en panne 180
 - Tiroir 2 000 feuilles 181
 - tiroirs 180
- dépannage, qualité d'impression
 - défaillances répétées 187
 - densité d'impression inégale 194

- des traces de toner se déposent sur la page. 194
- effacement du toner 193
- faible qualité d'impression des transparents 194
- fond gris 185
- fond gris ou tonalité de fond 193
- images détournées 184
- images rémanentes 185
- impression inclinée sur la page 188
- impression trop claire 190
- impression trop sombre 189
- irrégularités d'impression 187
- pages de couleur unie 191
- pages de test de qualité d'impression 183
- pages vierges 184
- rayures blanches 188
- rayures horizontales 192
- rayures noires 188
- rayures verticales 191
- déplacement de l'imprimante 142, 143
- disque dur avec adaptateur
 - dépannage 182
- disque dur de l'imprimante
 - installation 32
- Disque endommagé 165
- Disque non pris en charge 170
- documents, impression
 - sous Macintosh 79
 - sous Windows 79

E

- e-mail
 - message d'insertion de papier d'un autre type 144
 - message de bourrage papier 144
 - message de demande d'insertion de papier 144
 - message de niveau de fourniture bas 144
- économie des fournitures 135
- Economie énergie
 - réglage 145
- écran, dépannage
 - écran vide 176
 - losanges sur l'écran 176
- écran, panneau de commandes de l'imprimante 18
- émul PCL, menu 129

- enveloppes
 - chargement 62, 65
 - Conseils d'utilisation 80
- état des fournitures,
- vérification 136
- étiquettes, papier
 - conseils 81

F

- fenêtre d'état d'impression 77
- Fermer la porte <x> 164
- Fermer le capot supérieur de l'unité de finition 165
- Fermez la porte latérale de l'unité de finition 164
- Fermez la porte ou insérez une cartouche 164
- fibres optiques
 - configuration du réseau 47
- Finition, menu 123
- format de papier, détection
 - détection format 53
- format papier Universel
 - paramètre 54
- formats de papier
 - pris en charge par l'imprimante 73
- fournitures
 - économie 135
 - état 136
 - stockage 135

I

- impression
 - à partir du lecteur flash 84
 - installation du logiciel d'imprimante 40
 - liste des échantillons de polices 85
 - liste des répertoires 85
 - page de configuration du réseau 39
 - page des paramètres de menus 39
 - pages de test de qualité d'impression 86
 - sous Macintosh 79
 - sous Windows 79
- impression de travaux confidentiels et suspendus
 - utilisateurs de Mac 82

- utilisateurs de Windows 82
- impression série
 - configuration 51
- impression, dépannage
 - bourrages papier fréquents 182
 - des caractères incorrects s'impriment 178
 - impression depuis un tiroir inapproprié 178
 - impression plus longue que prévu 177
 - impression sur du papier inadéquat 178
- la fonction de chaînage des tiroirs ne fonctionne pas 178
- les travaux ne s'impriment pas 176
- les travaux suspendus ne s'impriment pas 177
- Les travaux volumineux ne sont pas assemblés. 179
- marges incorrectes 186
- papier recourbé 186
- PDF multilingues, échec de l'impression 176
- sauts de page inattendus 179
- imprimante
 - choix d'un emplacement 17
 - configurations 15
 - déplacement 142, 143
 - espace minimum 17
 - modèles 15
 - transport 143
- informations sur la configuration réseau sans fil 41
- informations, recherche 13
- Insérer le tiroir <x> 165
- installation
 - logiciel d'imprimante 40
 - options du pilote 40
 - réseau sans fil 42, 44
- installation d'options
 - ordre d'installation 36
- installation du logiciel d'imprimante
 - ajout d'options 40
- Installer la cartouche MICR 166
- Installer le tiroir <x> ou annuler une impression 166
- Installez le chargeur d'enveloppes ou annulez le travail d'impression 165

- Installez le dispositif recto verso ou annulez l'impression 165
- Installez le réceptacle <x> ou annulez une impression 165
- Internal Solutions Port
 - dépannage 182
 - installation 26
- Internal Solutions Port, réseau
 - modification des paramètres du port 49
- IPv6, menu 106

K

- kit photoconducteur
 - remplacement 139

L

- lecteur flash 84
- liste des échantillons de polices
 - impression 85
- liste des répertoires
 - impression 85
- logiciel
 - application de commande de fournitures d'imprimante 77
 - Centre du moniteur d'état 76
 - fenêtre d'état d'impression 77
 - Programme de configuration de pilote 76
 - utilitaire d'alertes pour l'imprimante 76

M

- Macintosh
 - installation en réseau sans fil 44
- Menu Alimentation par défaut 89
- Menu AppleTalk 107
- Menu Carte Réseau 104
- Menu Changer format 93
- Menu Chargement du papier 97
- Menu Configuration du réceptacle 99
- Menu Configuration générale 99
- menu Configuration SMTP 114
- menu d'impression confidentielle 116
- menu Divers 116
- Menu Format/Type papier 89
- Menu Grammage du papier 95
- Menu HTML 133
- Menu Image 134

menu Journal d'audit de sécurité 117
 Menu NIC actif 102
 Menu PPDS 131
 Menu Rapports 101, 103
 Menu Réseau standard 102
 Menu Sans fil 106
 Menu Série <x> 112
 Menu TCP/IP 104
 Menu Utilitaires 127
 Menu XPS 128
 menus
 Aide 134
 alimentation par défaut 89
 Amélioration du chargeur 93
 AppleTalk 107
 Carte réseau 104
 Changer format 93
 Chargement du papier 97
 Configuration 122
 configuration du réceptacle 99
 Configuration générale 99
 Configurer MF 92
 Définir la date/l'heure 117
 Divers 116
 Emul PCL 129
 Finition 123
 Format/Type papier 89
 Grammage du papier 95
 HTML 133
 Image 134
 Impression confidentielle 116
 IPv6 106
 Journal d'audit de sécurité 117
 menu Configuration SMTP 114
 NetWare 107
 NIC actif 102
 Parallèle, menu 110
 Paramètres généraux 118
 PDF 128
 PostScript 128
 PPDS 131
 Qualité 126
 Rapports 101, 103
 récapitulatif 88
 Réseau <x> 102
 Réseau standard 102
 Sans fil 106
 Série <x> 112
 TCP/IP 104
 Texture du papier 93
 types personnalisés 98
 USB 108
 Utilitaires 127
 XPS 128
 messages d'erreur
 58 trop de tiroirs 174
 messages de l'imprimante
 1565 Err émul charg option émulo 176
 30.yy Recharge non valide, remplacez la cartouche 170
 31.yy Cartouche manquante ou défectueuse 170
 32.yy Référence cartouche non prise en charge par le périphérique 170
 34 Papier trop court 171
 35 Mémoire insuffisante pour prendre en ch. la fction Economiser ressources 171
 37 Mémoire insuffisante pour assembler les travaux 171
 37 Mémoire insuffisante pour défragmenter la mémoire flash 171
 37 Mémoire insuffisante, travaux suspendus supprimés 172
 38 Mémoire saturée 172
 39 Page complexe, certaines données n'ont peut-être pas été imprimées 172
 50 Erreur de police PPDS 172
 52 Espace insuffisant dans la mémoire flash pour les ressources 172
 53 Mémoire flash non formatée détectée 173
 54 Erreur de logiciel réseau standard 173
 55 Option ds empl. <x> non prise en charge 173
 56 Port parallèle standard désactivé 173
 56 Port USB standard désactivé 173
 58 Trop d'options mémoire flash installées 174
 58 Trop de disques installés 174
 59 Chargeur d'enveloppes incompatible 174
 59 dispositif recto verso incompatible 174
 59 réceptacle incompatible <x> 175
 59 tiroir incompatible <x> 175
 61 Disque défectueux 175
 80 une maintenance de routine est nécessaire 175
 84 Avertissement de fin de durée de vie du kit PC 175
 84 Remplacez le kit PC 175
 88 Niveau cartouche bas 175
 88.yy Remplacez la cartouche 176
 Bourrage papier 281 158
 Bourrage papier 282 158
 Charger <source alim.> avec <Chaîne perso> 166
 Charger <source alim.> avec <format> 166
 Charger <source alim.> avec <Nom type perso> 166
 Charger <source alim.> avec <type> <format> 167
 Charger agrafes 168
 Charger un chargeur manuel avec <Chaîne perso> 167
 Charger un chargeur manuel avec <Format> 167
 Charger un chargeur manuel avec <Nom type perso> 167
 Charger un chargeur manuel avec <type> <format> 168
 Disque endommagé 165
 Disque non pris en charge 170
 Fermer la porte <x> 164
 Fermer le capot supérieur de l'unité de finition 165
 Fermez la porte latérale de l'unité de finition 164
 Fermez la porte ou insérez une cartouche 164
 Insérer le tiroir <x> 165
 Installer la cartouche MICR 166
 Installer le tiroir <x> ou annuler une impression 166
 Installez le chargeur d'enveloppes ou annuler le travail d'impression 165
 Installez le dispositif recto verso ou annulez l'impression 165
 Installez le réceptacle <x> ou annulez une impression 165

Remplacer <source alim> par
<chaîne perso> 162
Remplacer <source alim> par
<format> 163
Remplacer <source alim> par
<type> <format> 163
Remplacez <source alim> par
<Nom type perso> 162
Replacer le réceptacle <x> 168
Replacer le réceptacle <x> –
<y> 169
Remplacez le chargeur
d'enveloppes 169
Retirer le papier de tous les
réceptacles 170
Retirer le papier du <nom du
réceptacle lié> 170
Retirer le papier du réceptacle
<x> 170
Retirer le papier du réceptacle
standard 170
Vérifiez la connexion du tiroir
<x> 164
Vérifiez le branchement du
dispositif recto verso 163

N

nettoyage
partie externe de
l'imprimante 135
NetWare, menu 107

O

options
barrette microcode 20, 23
carte mémoire 20, 22
carte mémoire flash 23
carte télécopie 20
disque dur de
l'imprimante 20, 32
Internal Solutions Port 20, 26
interne 20
mise en réseau 20
ports 20
tiroirs papier 36
options de l'imprimante,
dépannage
carte mémoire 182
carte mémoire flash 182
chargeur d'enveloppes 181
disque dur avec adaptateur 182

Internal Solutions Port 182
option en panne 180
Tiroir 2 000 feuilles 181
tiroirs 180

P

page de configuration du réseau
impression 39
page des paramètres de menus
impression 39
pages de test de qualité
d'impression
impression 86
panneau de commandes de
l'imprimante 18
paramètres usine,
restauration 146
panneau de commandes,
imprimante 18
paramètres usine,
restauration 146
papier
caractéristiques 70
déconseillés 71
définition du format 53
définition du type 53
format papier Universel 99
Format Universel, paramètre 54
formulaires préimprimés 72
papier à en-tête 72
recyclé 72
sélection 71
sélection du grammage 95
stockage 72
papier à en-tête
alimentation, tiroirs 55
chargement du chargeur
multifonction 62
chargement, tiroir
2 000 feuilles 59
Conseils d'utilisation 80
papier et supports spéciaux,
chargement
format de papier, détection 53
papier recyclé
utilisation 72
Parallèle, menu 110
paramètre
format du papier 53
format papier Universel 54
TCP/IP, adresse 104
type de papier 53

paramètres du port
configuration 49
Paramètres généraux, menu 118
paramètres usine, restauration
menus du panneau de
commandes de
l'imprimante 146
partie externe de l'imprimante
nettoyage 135
PDF, menu 128
Port Ethernet 37
port série 51
Port USB 37
PostScript, menu 128
problèmes d'imprimante de base,
résolution 161
Programme de configuration de
pilote 76
publications, recherche 13

Q

qualité d'impression, dépannage
défaillances répétées 187
densité d'impression inégale 194
des traces de toner se déposent sur
la page. 194
effacement du toner 193
faible qualité d'impression des
transparents 194
fond gris 185
fond gris ou tonalité de fond 193
images détournées 184
images rémanentes 185
impression inclinée sur la
page 188
impression trop claire 190
impression trop sombre 189
irrégularités d'impression 187
pages de couleur unie 191
pages de test de qualité
d'impression 183
pages vierges 184
rayures blanches 188
rayures horizontales 192
rayures noires 188
rayures verticales 191
Qualité, menu 126

R

rapports
affichage 145

- réceptacles
 - chaînage 67
- recherche
 - de publications 13
 - de site Web 13
 - informations 13
- recommandations
 - bristol 81
 - enveloppes 80
 - papier à en-tête 80
 - transparents 80
- recyclage
 - Produits Dell 142
- remplacement
 - cartouche toner 137
 - kit photoconducteur 139
- Remplacer <source alim> par <chaîne perso> 162
- Remplacer <source alim> par <format> 163
- Remplacer <source alim> par <type> <format> 163
- Remplacez <source alim> par <Nom type perso> 162
- Replacer le réceptacle <x> 168
- Replacer le réceptacle <x> – <y> 169
- Remplacez le chargeur d'enveloppes 169
- Réseau <x> menu 102
- réseau câblé
 - à partir de Macintosh 47
- réseau Ethernet
 - Macintosh 47
 - Windows 47
- réseau sans fil
 - informations sur la configuration 41
 - installation, à partir de Macintosh 44
 - installation, à partir de Windows 42
- Retirer le papier de tous les réceptacles 170
- Retirer le papier du <nom du réceptacle lié> 170
- Retirer le papier du réceptacle <x> 170
- Retirer le papier du réceptacle standard 170

S

- serveur Web incorporé 144
 - mettre en place des alertes par e-mails 144
 - ne s'ouvre pas 161
- stockage
 - fournitures 135
 - papier 72

T

- Texture du papier, menu 93
- tiroir 2 000 feuilles
 - chargement 59
- tiroir 250 feuilles (standard ou optionnel)
 - chargement 55
- tiroir 550 feuilles (standard ou optionnel)
 - chargement 55
- tiroir standard
 - chargement 55
- tiroirs
 - annulation du chaînage 66, 67
 - chaînage 66, 67
- tiroirs chaînés 66
- tiroirs papier
 - installation 36
- tiroirs, papier
 - installation 36
- transparents
 - chargement 62
 - Conseils d'utilisation 80
- transport de l'imprimante 143
- travail d'impression
 - annulation depuis le panneau de commandes de l'imprimante 86
 - annulation sous Macintosh 86
 - annulation sous Windows 86
- travaux d'impression confidentiels 82
 - impression pour utilisateurs Macintosh 82
 - impression pour utilisateurs Windows 82
- travaux d'impression différés 82
 - impression pour utilisateurs Macintosh 82
 - impression pour utilisateurs Windows 82

- travaux d'impression répétés 82
 - impression pour utilisateurs Macintosh 82
 - impression pour utilisateurs Windows 82
- travaux d'impression vérifiés 82
 - impression pour utilisateurs Macintosh 82
 - impression pour utilisateurs Windows 82
- travaux suspendus 82
 - impression pour utilisateurs Macintosh 82
 - impression pour utilisateurs Windows 82
- Type perso <x>
 - modification de nom 68
- types de papier
 - chargement 75
 - prise en charge des impressions recto verso 75
 - prise en charge par l'imprimante 75
- Types personnalisés, menu 98

U

- USB, menu 108
- utilitaire d'alertes pour l'imprimante 76

V

- vérification d'une imprimante qui ne répond pas 161
- vérification de l'état de l'appareil sur le serveur Web incorporé 144
- Vérifiez la connexion du tiroir <x> 164
- Vérifiez le branchement du dispositif recto verso 163

W

- Windows
 - installation en réseau sans fil 42